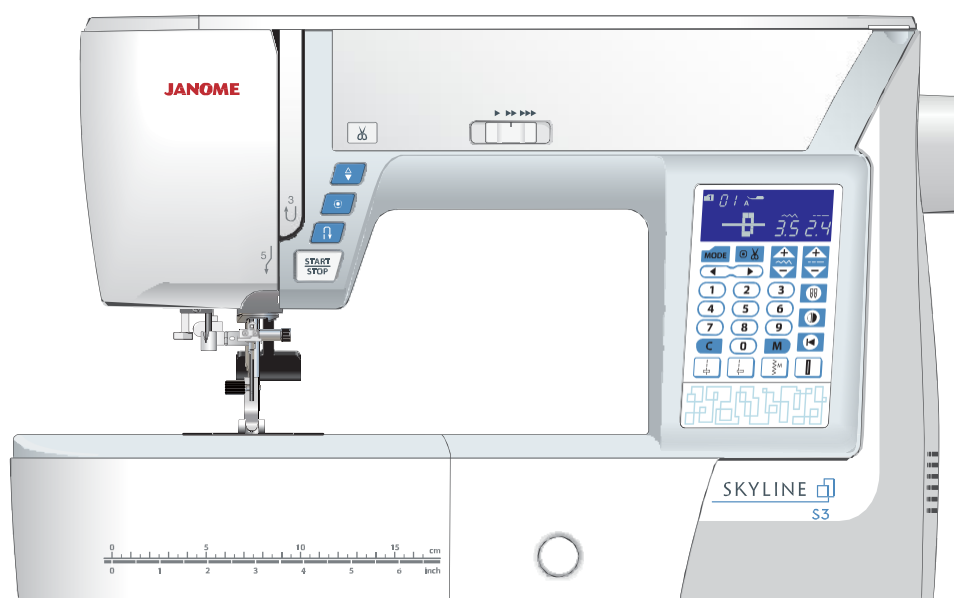


JANOME SKYLINE S3

Инструкция по эксплуатации



ВАЖНЫЕ ИНСТРУКЦИИ ПО БЕЗОПАСНОСТИ

При пользовании любого бытового прибора следует соблюдать правила техники безопасности, которые заключаются в следующем:

Перед началом работы прочитайте инструкцию по эксплуатации.

ОПАСНО — Во избежание риска удара электрическим током:

1. Никогда не оставляйте включенную в сеть машину без присмотра. Всегда отключайте прибор от сети сразу же после работы и перед началом чистки.

ВНИМАНИЕ — Во избежание ожогов, пожара, удара электрическим током или нанесения повреждений пользователю:

1. Не позволяйте играть с машиной. Будьте внимательны при работе, если в помещении находятся дети.
2. Используйте прибор только по его прямому назначению, описанному в этой инструкции. Используйте приспособления, только рекомендуемые производителем и описанные в инструкции.
3. Не используйте машину, если у нее поврежден шнур или вилка, в случае падения, повреждения, попадания в воду или неправильной работы. Отнесите машину в ближайший сервисный центр для осмотра, ремонта или наладки.
4. Машина должна работать только с открытыми вентиляционными отверстиями. Периодически чистите вентиляционные области машины и ножную педаль от пыли, грязи и остатков материи.
5. Ничего не кидайте и не вставляйте в вентиляционные отверстия.
6. Работайте на машине только в помещении.
7. Не работайте в помещении, где распылялись аэрозоли или использовался кислород.
8. Чтобы отключить питание, поставьте все выключатели в положение ВЫКЛ. («0»). Затем вытащите вилку из розетки.
9. Не тяните вилку из розетки за шнур, берите вилку за корпус.
10. Будьте осторожны при работе с движущимися частями машины. Особое внимание уделяйте рабочей области вокруг иглы.
11. Используйте только оригинальную игольную пластину. Из-за неправильной пластины может сломаться игла.
12. Не используйте гнутые иглы.
13. Не тяните и не толкайте ткань при шитье, может сломаться игла.
14. Всегда ставьте выключатель на «0» при регулировке или замене деталей в области работы иглы: заправке нити в иглу, смене иглы, заправке нижней нити, смене прижимной лапки и т.д.
15. Всегда отключайте машину от электрической розетки при проведении профилактических работ, снятии панелей и других процедур, описанных в этой инструкции.

СОХРАНЯЙТЕ ЭТИ ИНСТРУКЦИИ

Только для стран Европы:

Данный прибор могут использовать дети от 8 лет и старше, а также люди с ограниченными физическими или психическими возможностями, или люди с недостаточным опытом и знаниями – только в случае, если за ними осуществляется надлежащий надзор или им даны указания по безопасному использованию прибора, и если они осознают риски. Машина не игрушка. Не позволяйте детям играть с ней. Чистка и уход за машиной не должны осуществляться детьми без присмотра.

Для неевропейских стран (за исключением США и Канады):

Машина не предназначена для использования детьми и физически или психически нездоровыми людьми без надлежащего присмотра.

Машина не игрушка. Не позволяйте детям играть с ней.



Помните, что после окончания срока службы данное изделие подлежит утилизации в полном соответствии с требованиями законодательства страны для электрических/электронных изделий. При возникновении вопросов обращайтесь к организации-продавцу. (Только для стран ЕС).

СОДЕРЖАНИЕ

ЗНАКОМСТВО С МАШИНОЙ

Наименования частей	3
Стандартные принадлежности	4
Отсек для хранения аксессуаров	5
Выдвижной столик	5
Шитье с рукавной платформой	5

ПОДГОТОВКА К РАБОТЕ

Подключение питания	6
Инструкции по эксплуатации	6
Кнопки управления машиной.	7
Регулировка скорости шитья	8
Педаль управления	8
Функциональные клавиши	9
Подъем и опускание прижимной лапки	10
Регулировка давления лапки на ткань	10
Опускание нижнего транспортера	10
Сбалансированное натяжение нити	11
Замена прижимной лапки	12
Снятие и установка держателя лапки	12
Замена игл	13
Таблица соответствия тканей и игл	13
Описание иглы	13
Намотка шпульки	14-16
Заправка нитки в машину	17
Встроенный нитевдеватель	18
Заправка шпульной нити	19
Выбор строчек	20
Пользовательские настройки машины	21-23

ОБЫЧНОЕ ШИТЬЕ

Прямая строчка	24
Закрепляющие швы	24
Шитье от края толстой ткани	24
Изменение направления шитья	24
Автоматическая обрезка	25
Направляющие линии на игольной пластине	25
Направляющие линии для обработки углов	25
Регулировка положения входа иглы	26
Регулировка длины стежка	26
Стежок Lock-a-Matic	27
Закрепочный стежок	27
Прямая строчка в левом положении иглы	27
Тройной эластичный стежок	28
Трикотажный стежок	28
Пришивание молнии	29-31
Сборка	32
Защипы	32
Стежок зигзаг	33
Эластичный зигзаг (трикотажный стежок)	34
Оверлочная строчка	34
Трикотажный оверлочный стежок	35
Двойной краеобметочный стежок	35
Видимый шов	36
Потайной шов	36-37
Фестончатый стежок	38
Пришивание пуговиц	38

Петли для пуговиц	39
Квадратная петля	40-43
Петли с закругленным концом для пуговиц и петли для пуговиц для тонких тканей	44
Петли с глазком	44
Эластичные петли	44
Зажгутованная петля	45
Петля с вкладной нитью	46-47
Штопка	48-49
Закрепки	50
Глазок	51

ДЕКОРАТИВНЫЕ СТРОЧКИ

Аппликация	52
Выполнение бахромы	53
Ажурная строчка	53
Буфы	54
Мережка	55
Фестон	55
Французские узелки	55
Пэчворк	56
Лоскутное шитье	56
Машинная стежка (стипплинг)	57
Точечные стежки	57
Атласные строчки	57
Шитье двойной иглой	58-59

ПРОГРАММИРОВАНИЕ КОМБИНАЦИИ СТРОЧЕК

Комбинация строчек	60
Программирование автоматической закрепки	61
Программирование автом. обрезания нити	62
Комбинация строчек с зеркальным отображением	63
Возобновление строчки с начала	64
Возобновление комбинации строчек с начала	64
Соединительные стежки	65-66
Вышивка монограмм	67-68
Редактирование комбинации строчек	68
Удаление и вставка строчки	69
Дублирование строчки	69
Универсальное изменение ширины и длины комбинации строчек	70
Одинаковое положение входа иглы	70
Индивидуальная регулировка комбинации стежков	71
Исправление разбалансированных стежков	72

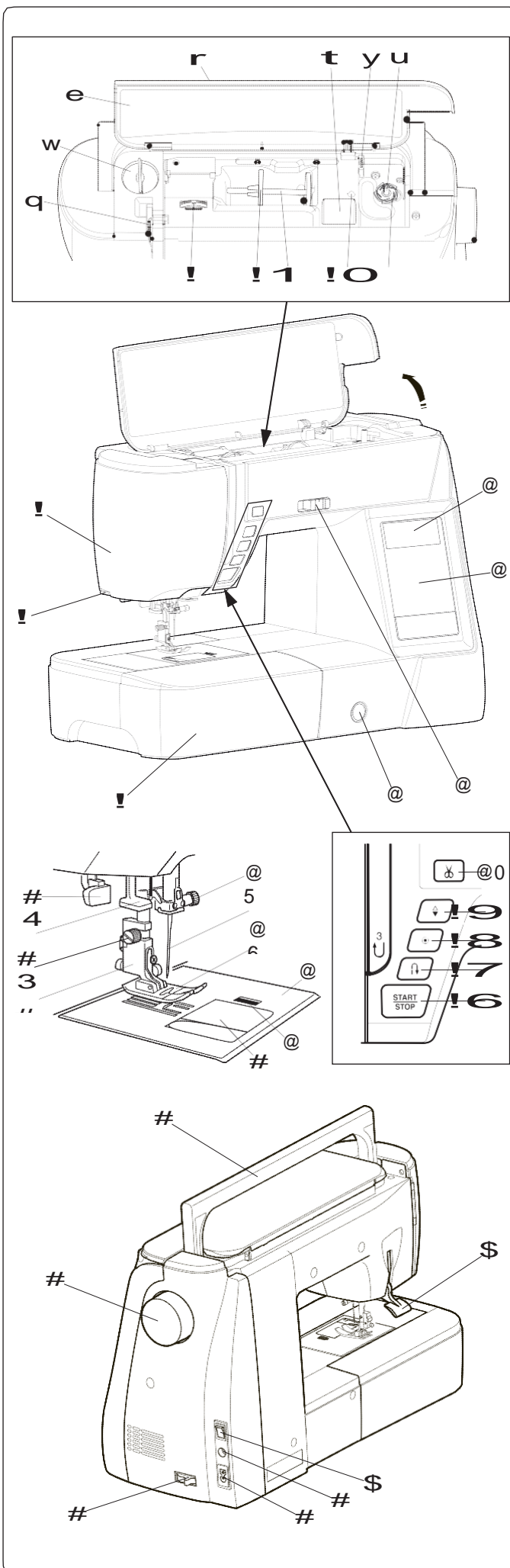
УХОД И ТЕХНИЧЕСКОЕ ОБСЛУЖИВАНИЕ

Чистка челночного механизма	73
Чистка внутренней поверхности нитенаправителя	74
Неисправности и предупреждающие сигналы	75
Поиск и устранение неисправностей	77

ЗНАКОМСТВО С МАШИНОЙ

Наименования частей

- ① Рычаг нитеводителя
- ② Регулятор давления прижимной лапки
- ③ Справочная схема
- ④ Верхняя крышка
- ⑤ Отсек для хранения лапок
- ⑥ Нитеобрезатель шпульной нити В
- ⑦ Шпиндель моталки
- ⑧ Нитеобрезатель шпульной нити А
- ⑨ Отверстие для дополнительного катушечного стержня
- ⑩ Катушечный стержень
- ⑪ Держатель катушки (большой)
- ⑫ Регулятор натяжения нити
- ⑬ Торцевая крышка
- ⑭ Нитеобрезатель
- ⑮ Выдвижной столик (отсек для хранения принадлежностей)
- ⑯ Кнопка «старт/стоп»
- ⑰ Кнопка реверса
- ⑱ Кнопка автоматической закрепки
- ⑲ Кнопка подъема/опускания иглы
- ⑳ Кнопка нитеобрезателя
- ㉑ Регулятор баланса строчек
- ㉒ Регулятор скорости
- ㉓ Сенсорная панель (Функциональные клавиши)
- ㉔ ЖК дисплей
- ㉕ Винт иглодержателя
- ㉖ Игла
- ㉗ Универсальная лапка В
- ㉘ Игольная пластинка
- ㉙ Кнопка расфиксации крышки челнока Крышка
- ㉚ челнока
- ㉛ Держатель лапки
- ㉜ Регулировочный винт
- ㉝ Нитевдеватель
- ㉞ Ограничитель петли
- ㉟ Ручка для переноски
- Ⓝ Маховое колесо
- Ⓞ Переключатель нижнего транспортера Разъём
- Ⓟ для электрического шнура
- Ⓠ Разъём подключения педали Переключатель
- Ⓡ питания
- Ⓢ Рычаг прижимной лапки

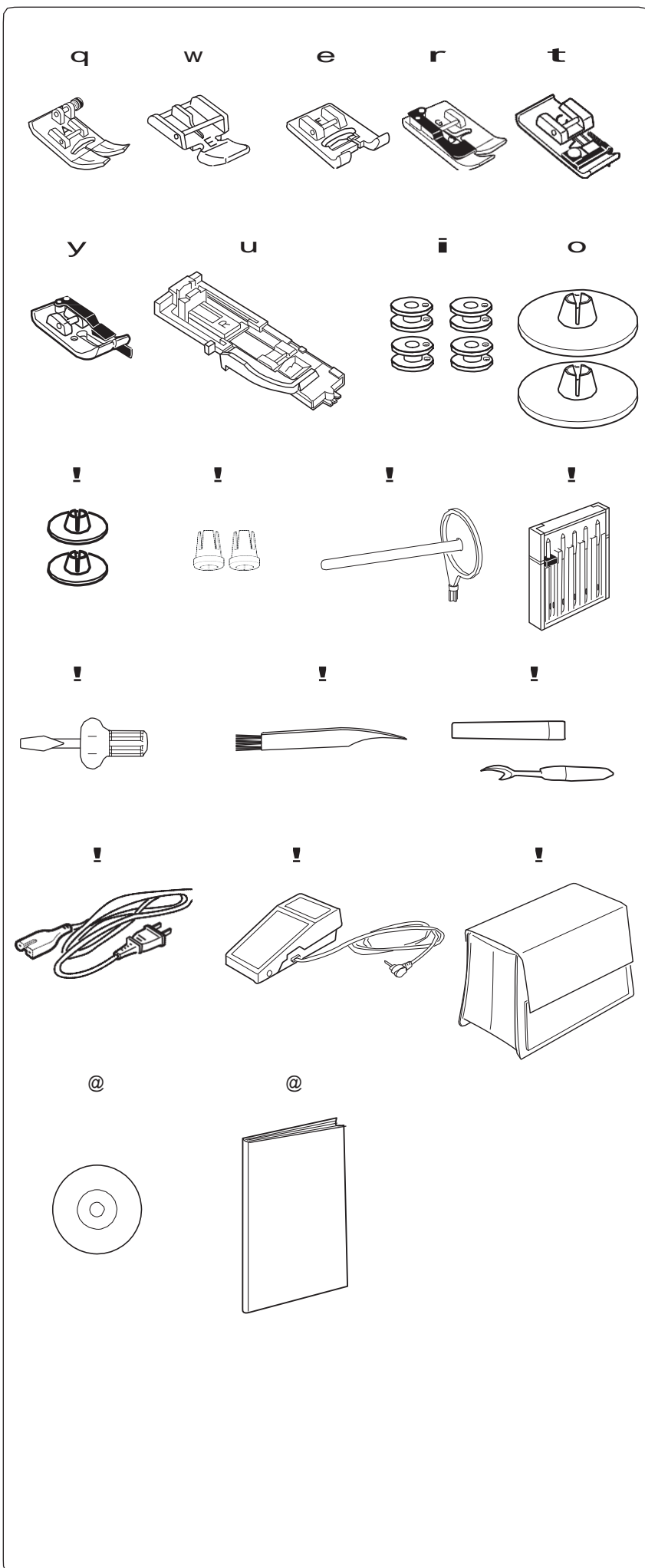


ПРИМЕЧАНИЕ:

При переносе машины держите ее за ручку для переноски одной рукой и поддерживайте машину другой рукой.

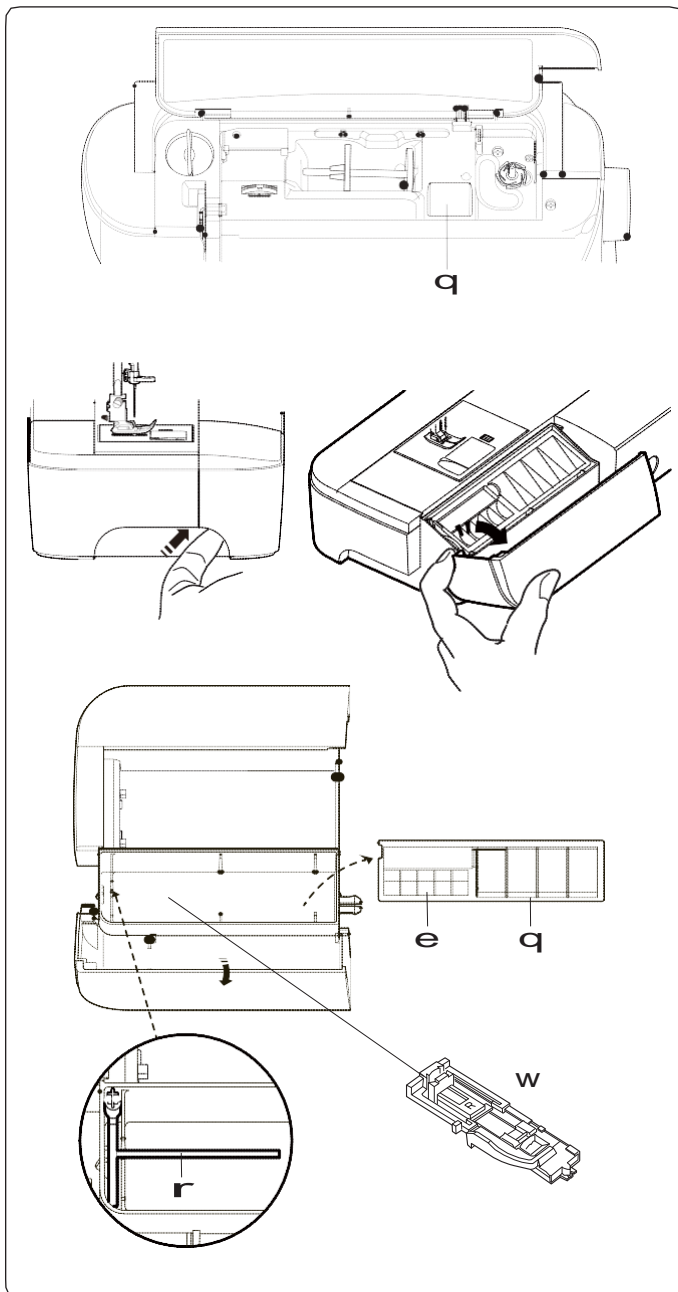
ПРИМЕЧАНИЕ:

Конструкция и технические характеристики машины подлежат изменению без предварительного уведомления.



Стандартные принадлежности

- 1 Универсальная лапка А (установлена на машине)
- 2 Лапка для пришивания молнии Е
- 3 Лапка атласных стежков F
- 4 Лапка для потайного шва G
- 5 Оверлочная лапка С
- 6 Лапка для шва 0,6 см О
- 7 Лапка для петли-автомат R (в месте хранения принадлежностей)
- 8 Шпульки (4 шт.) (1 комплект на машину)
- 9 Держатель катушки (большой, 1 комплект на машину)
- 10 Держатель катушки (малый)
- 11 Держатель катушки (специальный)
- 12 Дополнительный катушечный стержень
- 13 Комплект игл
- 14 Отвертка
- 15 Щеточка для пыли
- 16 Вспарыватель
- 17 Шнур питания
- 18 Педаль управления
- 19 Полужесткий тканевый чехол
- 20 Видео инструкция DVD
- 21 Руководство по эксплуатации



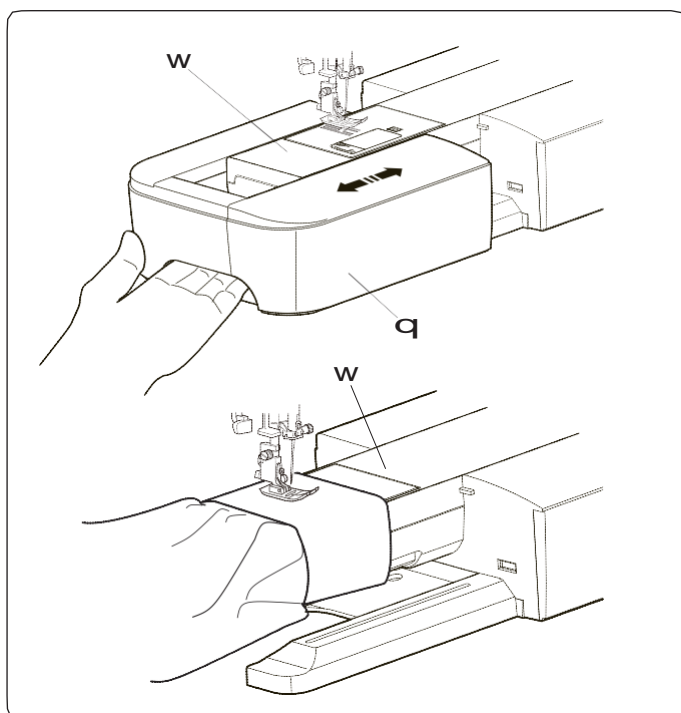
Отсек для хранения лапок

Принадлежности можно удобно хранить в отсеке под верхней крышкой или в выдвижном столике.

Чтобы открыть отсек в выдвижном столике, поднимите крышку отсека на себя.

- ① Прижимная лапка
- ② Лапка для петли-автомат R
- ③ Шпульки
- ④ Дополнительный катушечный стержень

Другие принадлежности также можно хранить в отсеке.



Выдвижной столик

Выдвижной столик обеспечивает дополнительное место для шитья, и его можно снять для шитья с использованием рукавной платформы.

- ① Выдвижной столик
- ② Рукавная платформа

Чтобы снять:

Потяните столик влево.

Для установки:

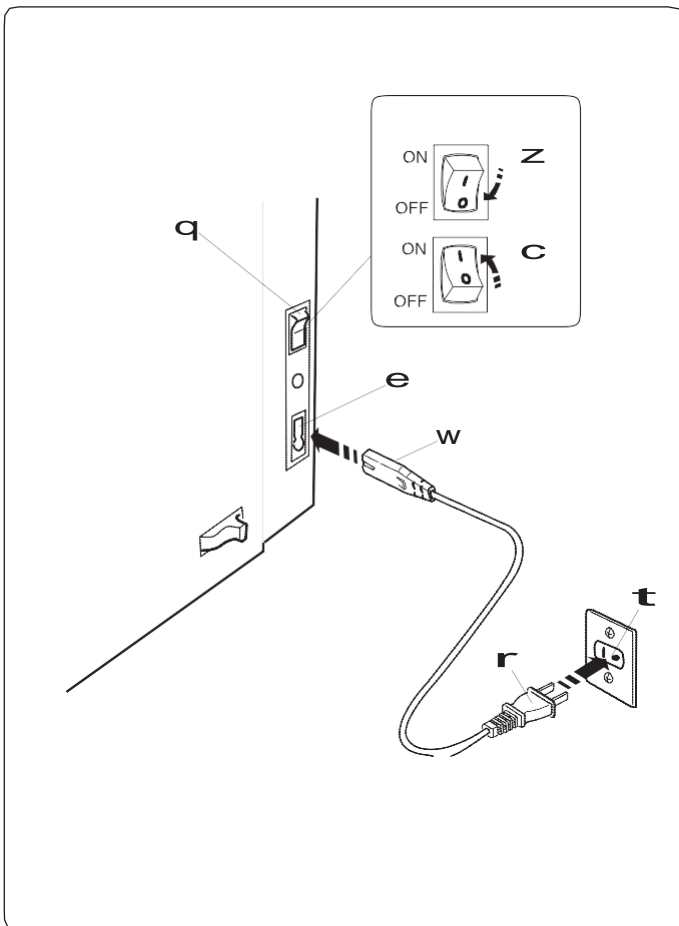
Поставьте столик на основание и задвиньте его вправо.

Шитье с рукавной платформой

Рукавная платформа используется при шитье рукавов, поясов, брючин или любых других трубчатых изделий.

Рукавная платформа также подходит для штопки носков или починки областей коленей или локтей на одежде.

- ② Рукавная платформа



ПОДГОТОВКА К РАБОТЕ

Подключение питания

- 1 Сначала убедитесь в том, что переключатель питания (1) выключен.
- 2 Вставьте штекер (2) шнура питания машины в разъем для шнура (3).
- 3 Вставьте вилку шнура питания (4) в сетевую розетку (5) и включите переключатель (1) питания.
 - (1) Переключатель питания
 - (2) Штекер шнура питания
 - (3) Разъем для шнура
 - (4) Вилка шнура питания
 - (5) Сетевая розетка

ПРИМЕЧАНИЕ:

Обязательно используйте шнур питания, поставляемый с машиной.

После выключения питания подождите 5 секунд, чтобы включить переключатель питания вновь.

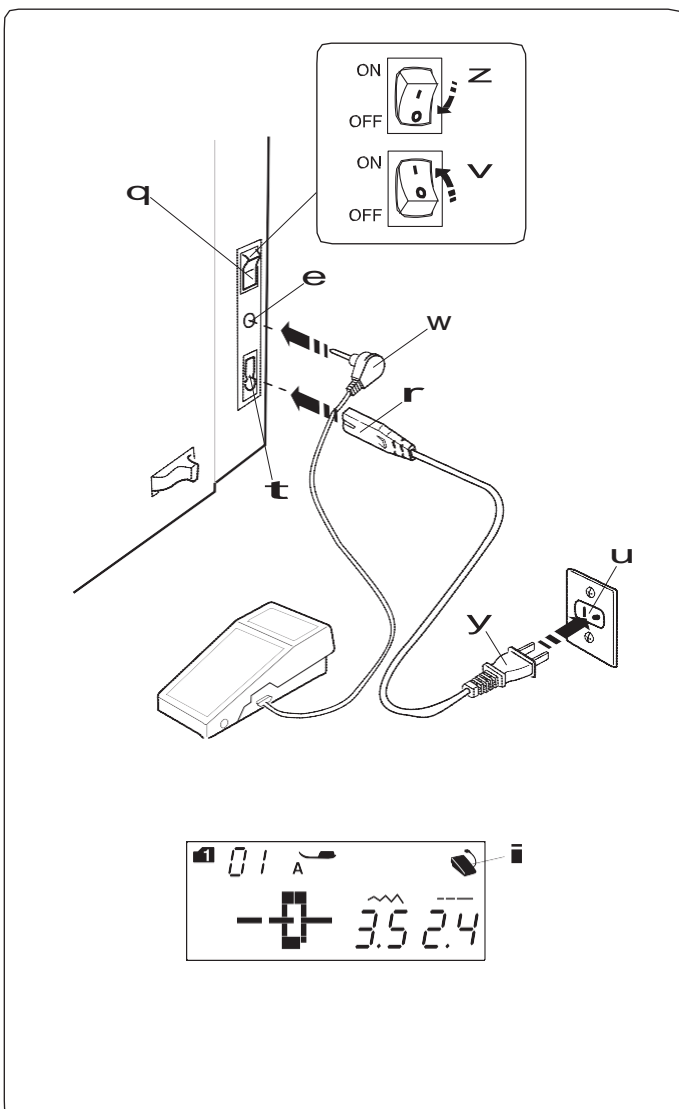
⚠ ПРЕДУПРЕЖДЕНИЕ:

При работе на машине всегда смотрите на область шитья и не дотрагивайтесь до движущихся частей машины: рычага нитеводителя, махового колеса или иглы.

Всегда выключайте питание и вынимайте вилку шнура из розетки, когда:

- оставляете машину без присмотра.
- устанавливаете или снимаете части машины.
- чистите машину.

Ничего не кладите на педаль.



Чтобы пользоваться педалью, вставьте штекер педали в соответствующий разъем на машине.

- 1 Сначала убедитесь в том, что переключатель питания (1) выключен.
- 2 Вставьте штекер педали (2) в разъем для педали (3) на машине.
- 3 Вставьте штекер (4) шнура питания машины в разъем для шнура (5).
- 4 Вставьте вилку шнура питания (6) в сетевую розетку (7) и включите переключатель питания.

Значок педали (8) отображается на дисплее, если педаль подключена к машине.

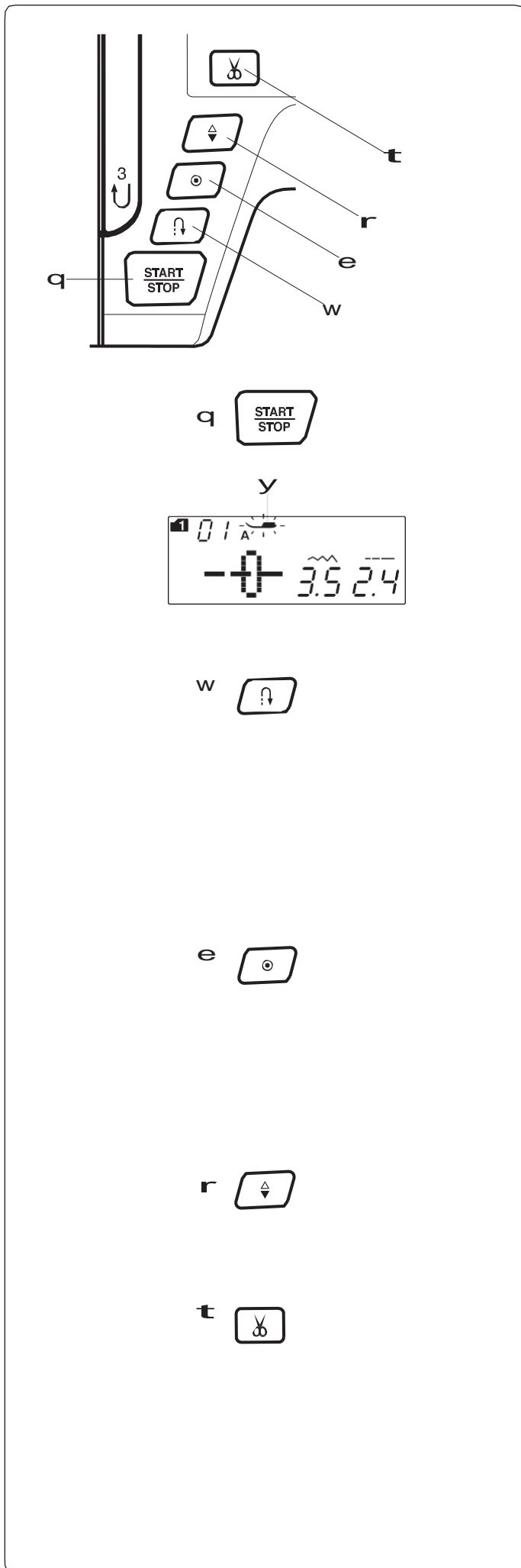
- (1) Переключатель питания
- (2) Штекер педали
- (3) Разъем для педали
- (4) Штекер шнура питания
- (5) Разъем для шнура
- (6) Вилка шнура питания
- (7) Сетевая розетка
- (8) Значок педали

ПРИМЕЧАНИЕ:

Кнопка «старт/стоп» не работает, если педаль подключена.

Инструкция по эксплуатации:

Символ «O» на переключателе обозначает выключенное положение переключателя.



Кнопки управления машиной

1) Кнопка «старт/стоп»

Нажмите эту кнопку, чтобы запустить или остановить машину.

Первые несколько стежков машина будет работать с низкой скоростью, затем она начинает работать со скоростью, установленной регулятором скорости. Машина работает с низкой скоростью, пока нажата эта кнопка.

Чтобы уменьшить скорость шитья машины, нажмите эту кнопку и удерживайте ее нажатой. При отпуске кнопки машина остановится.

ПРИМЕЧАНИЕ:

- Кнопку «старт/стоп» нельзя использовать, если к машине подключена педаль.
- Машина работать не будет и индикация прижимной лапки будет мигать, если машина будет запущена при поднятой лапке. Опустите прижимную лапку и нажмите кнопку «старт/стоп».
- Можно выбрать необходимую начальную скорость в качестве низкой, средней или высокой (см. стр. 22).

2) Кнопка реверса

При шитье строчками 01, 04, 05, 10-12 (режим 1) или 55-56 (режим 2) машина будет шить в обратном направлении, пока нажата кнопка реверса.

Если выбраны строчки 01, 04, 05, 10-12 (режим 1) или 55-56 (режим 2) и подключена педаль, машина будет шить в обратном направлении, пока нажата кнопка реверса.

Если нажать кнопку реверса при шитье с использованием других строчек, машина немедленно сделает закрепочные стежки и остановится автоматически.

3) Кнопка автоматической закрепки

При шитье с использованием строчек 01, 04, 05, 10-12 (режим 1) или 55-56 (режим 2) машина немедленно выполнит закрепочные стежки и автоматически остановится при нажатии кнопки автоматической закрепки.

При шитье с использованием других строчек машина прострочит до конца текущей строчки, сделает закрепочные стежки и остановится автоматически.

Если включена функция обрезания ниток, то после закрепления стежков машина обрежет нитки автоматически (см. стр. 62).

4) Кнопка подъема/опускания иглы

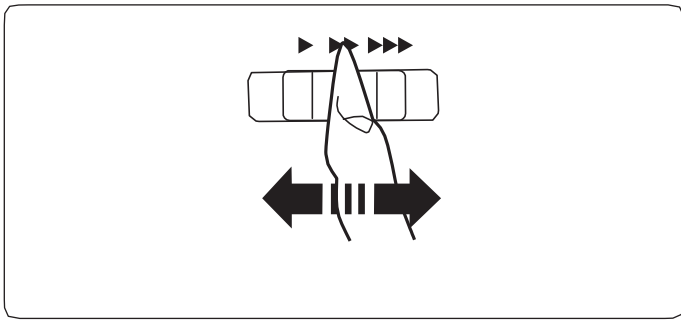
Нажмите эту кнопку, чтобы поднять или опустить иглу. По умолчанию в конце шитья игла остается в ткани. Однако в режиме настройки можно отрегулировать положение иглы при остановке (см. стр. 22).

5) Кнопка нитеобрезателя

После завершения шитья нажмите эту кнопку, чтобы обрезать нитки. Игловодитель поднимется автоматически после обрезания ниток (см. стр. 25).

ПРИМЕЧАНИЕ:

Пользуйтесь нитеобрезателем на верхней крышке, если калибр нитки №30 или толще (см. стр. 25).



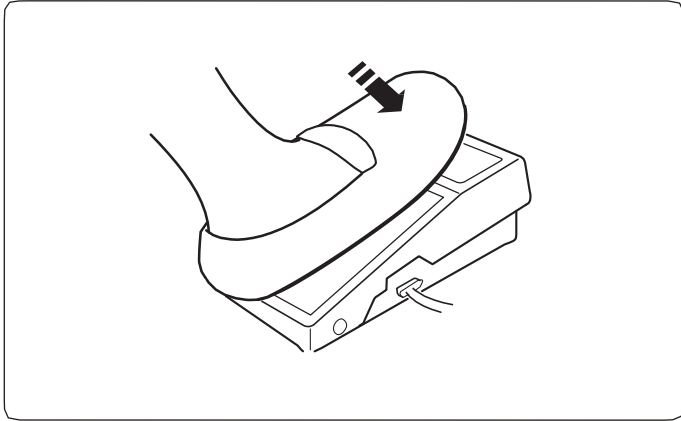
Регулировка скорости шитья

Регулятор скорости

Можно ограничить скорость шитья при помощи регулятора скорости как то необходимо.

Для увеличения скорости переместите ползунок вправо.

Для уменьшения скорости переместите ползунок влево.



Педадь управления

Нажатием педали управления можно менять скорость шитья.

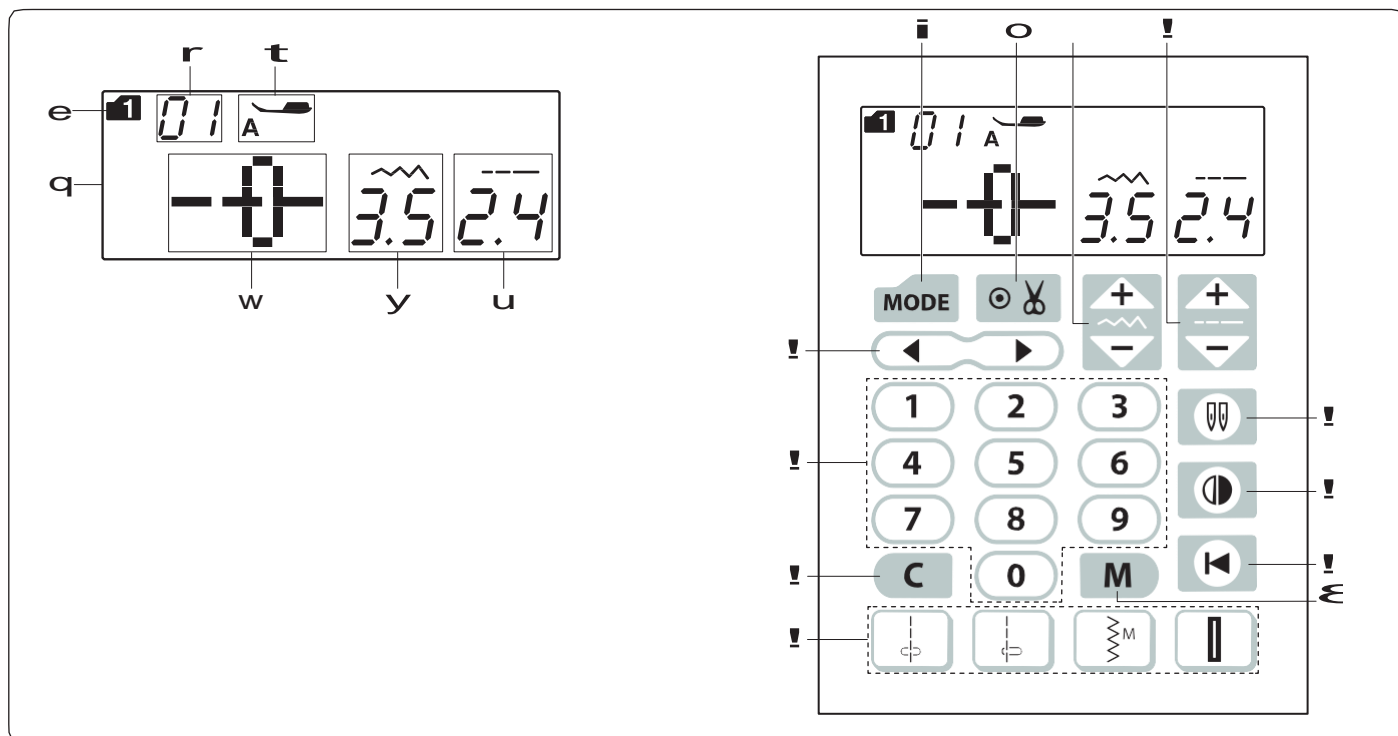
Чем больше нажатие на педаль, тем быстрее работает машина.

ПРИМЕЧАНИЕ:

Машина работает на максимальной скорости, заданной регулятором скорости, когда педаль нажата полностью.

Инструкции по эксплуатации:

Педадь модели YC-485EC предназначена для использования с этой швейной машиной.



Функциональные клавиши

1 ЖК дисплей

При включении машины на ЖК дисплее отображается следующее:

- 2 Строчка
- 3 Режим
- 4 Номер строчки
- 5 Рекомендованный тип прижимной лапки
- 6 Ширина стежка
- 7 Длина стежка

8 Клавиша режимов (см. стр. 20, 21)

Нажмите клавишу режимов, чтобы выбрать режим. При включении питания автоматически устанавливается режим 1.

9 Кнопка автоматической обрезки с закрепкой (см. стр. 62)

Нажмите эту кнопку, если вы хотите обрезать нитки автоматически с закреплением стежков после завершения шитья.

При задании комбинации стежков нажмите эту кнопку, чтобы обрезать нитки автоматически после завершения шитья.

10 Клавиша регулировки ширины стежка

(см. стр. 26, 33, 43)

Нажмите эту клавишу, чтобы изменить ширину стежка.

11 Клавиша регулировки длины стежка

(см. стр. 26, 33, 43)

Нажмите эту клавишу, чтобы изменить длину стежка.

12 Клавиша режимов (см. стр. 68)

Нажмите «◀» или «▶», чтобы переместить курсор и проверить или отредактировать комбинацию строчек.

13 Цифровые клавиши (см. стр. 20)

Введите 2-значный номер строчки, чтобы выбрать необходимую строчку в режимах от 1 до 6.

14 Кнопка сброса (см. стр. 22, 69)

Нажмите кнопку сброса, чтобы удалить из памяти строчку.

Чтобы удалить всю комбинацию строчек, нажмите кнопку и держите ее нажатой до подачи звукового сигнала.

15 Прямой выбор строчек (см. стр. 20)

Вы можете выбрать строчки 01, 04, 10 и 24 прямо в режиме 1.

16 Клавиша двойной иглы (см. стр. 58)

Нажмите эту клавишу при шитье двойной иглой.

17 Клавиша зеркального отображения (см. стр. 63)

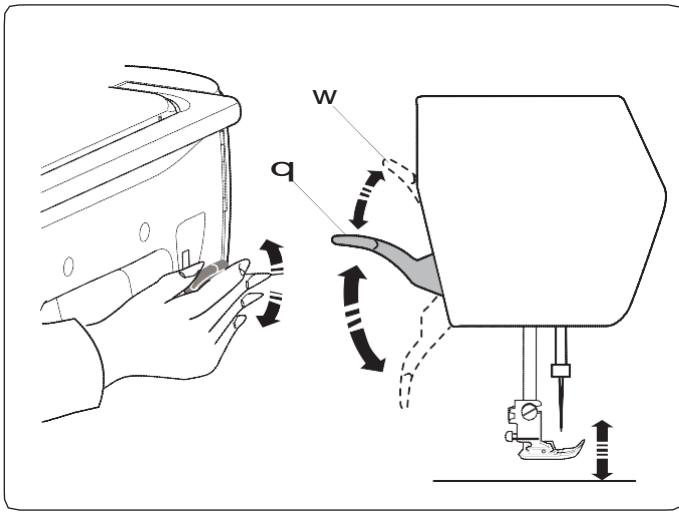
Нажмите эту клавишу, чтобы сделать зеркальное отображение выбранной строчки.

18 Клавиша повторного запуска (см. стр. 64)

Нажмите эту клавишу, чтобы прострочить комбинацию строчек с начала.

19 Клавиша памяти (см. стр. 60)

Нажмите эту клавишу, чтобы запомнить запрограммированную комбинацию строчек. В памяти можно сохранить до 50 строчек.



Подъем и опускание прижимной лапки

Рычаг прижимной лапки поднимает и опускает прижимную лапку.

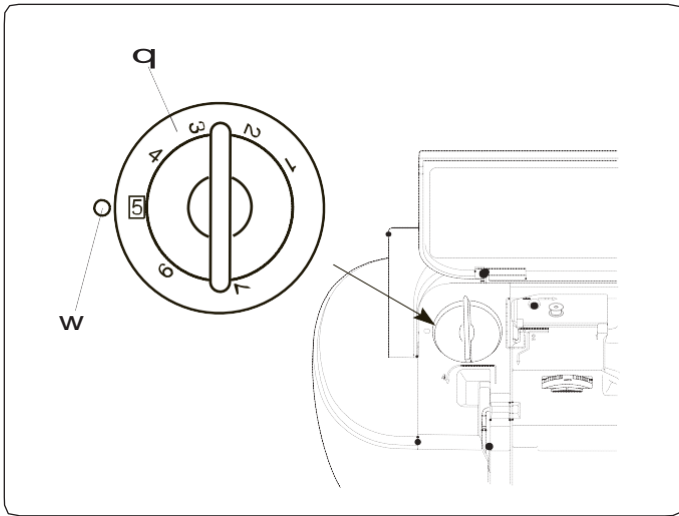
① Рычаг прижимной лапки

Прижимную лапку можно поднять выше обычного положения. Это необходимо при замене игольной пластины и также помогает разместить толстые слои ткани под лапкой.

② Положение дополнительного подъема

ПРИМЕЧАНИЕ:

Когда прижимная лапка находится в положении дополнительного подъема, не поворачивайте маховое колесо и не нажимайте кнопку подъема/опускания иглы.



Регулировка давления лапки на ткань

Силу прижима лапки можно регулировать регулятором давления прижимной лапки, расположенным под верхней крышкой.

Регулятор имеет 7 установочных положений от 1 до 7. Для обычного шитья используйте положение 5.

① Регулятор давления прижимной лапки

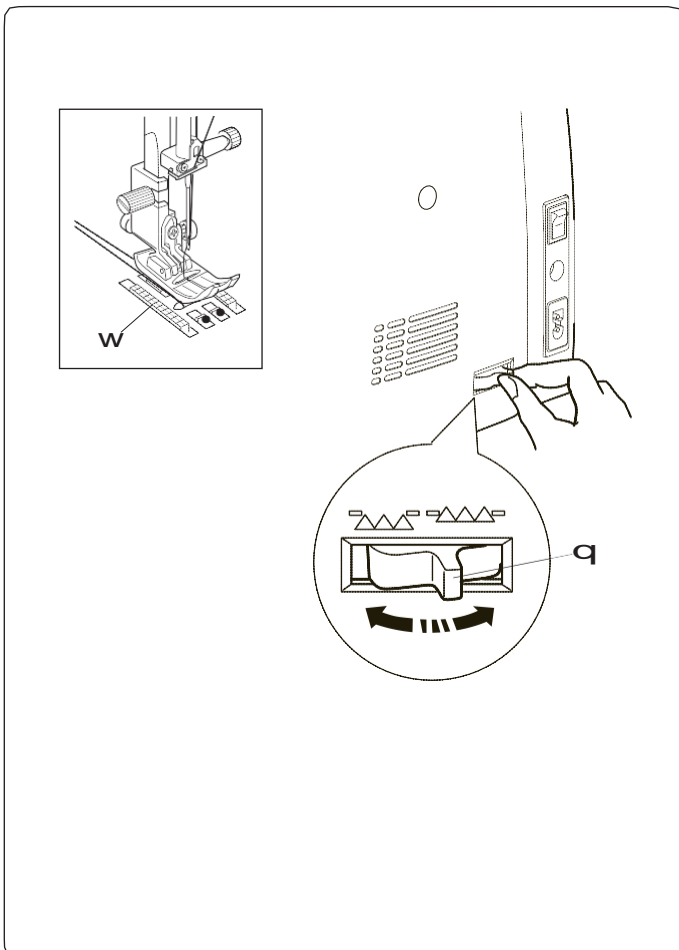
② Установочное положение

Уменьшите давление при шитье синтетических и эластичных тканей.

Чтобы уменьшить давление, установите регулятор на меньшее число.

Увеличьте давление при шитье по толстым, тяжелым тканям.

Чтобы увеличить давление, установите регулятор на большее значение.



Опускание нижнего транспортера

Транспортер ткани можно опустить для пришивания пуговиц и свободно-ходового квилтинга.

Чтобы опустить транспортер ткани, подвиньте рычажок нижнего транспортера к себе.

① Рычажок нижнего транспортера

② Транспортер ткани

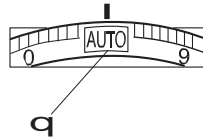
Подвиньте рычажок транспортера ткани от себя, чтобы поднять механизм подачи ткани и транспортер вернется в поднятое положение при запуске машины.

Сбалансированное натяжение нити

Автоматическое натяжение нити

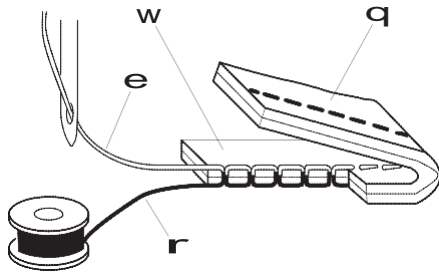
При обычном шитье установите регулятор натяжения нити в положение АВТО, которое подходит для самых различных условий шитья.

- ① Регулятор натяжения нити



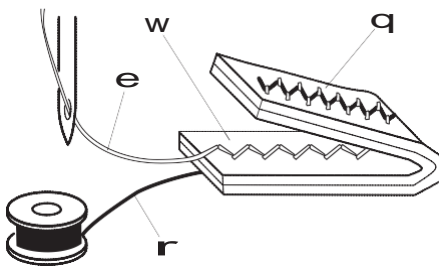
Сбалансированное натяжение нити

При шитье прямой строчкой игольная и шпульная нити сходятся в центре ткани.



При шитье зигзагообразными стежками игольная нить немного видна на изнаночной стороне ткани.

- ① Изнаночная сторона ткани
- ② Лицевая сторона ткани
- ③ Игольная нить
- ④ Шпульная нить

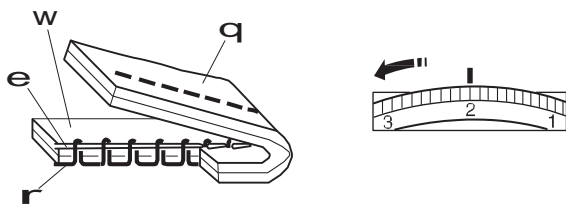


Ручная регулировка натяжения нити

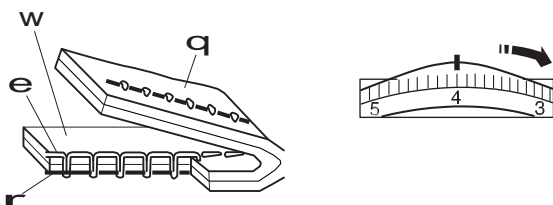
Ручная регулировка натяжения может потребоваться в зависимости от условий шитья, например типа ткани и количества слоев.

Если игольная нить натянута слишком сильно, шпульная нить выступит на лицевой стороне ткани.

- ① Изнаночная сторона ткани
- ② Лицевая сторона ткани
- ③ Игольная нить
- ④ Шпульная нить



Поверните регулятор натяжения нити к меньшей цифре, чтобы уменьшить натяжение нити.



Если игольная нить натянута слабо, она будет делать петли на нижней стороне ткани.

- ① Изнаночная сторона ткани
- ② Лицевая сторона ткани
- ③ Игольная нить
- ④ Шпульная нить

Поверните регулятор натяжения нити к большей цифре, чтобы увеличить натяжение нити.

Замена прижимной лапки

ВНИМАНИЕ:

Перед заменой прижимной лапки всегда нажимайте клавишу блокировки, чтобы заблокировать машину, или отключайте питание машины.

Поднимите иглу в самое верхнее положение и поднимите рычаг прижимной лапки. Нажмите черный рычаг на задней части держателя лапки.

Прижимная лапка отсоединится.

- '1\` Рычаг
- '2\` Прижимная лапка

Установка прижимной лапки

Расположите прижимную лапку так, чтобы ее штифт находился непосредственно под выемкой держателя. Опустите прижимную планку, чтобы зафиксировать лапку в нужном положении.

Каждая лапка имеет буквенное обозначение.

- '3\` Паз
- '4\` Штифт
- '5\` Буквенное обозначение

Снятие и установка держателя лапки

ВНИМАНИЕ:

Перед снятием и установкой держателя лапки всегда нажимайте клавишу блокировки, чтобы заблокировать машину, или отключайте питание машины.

Снятие держателя лапки

Поднимите прижимную лапку и ослабьте установочный винт.

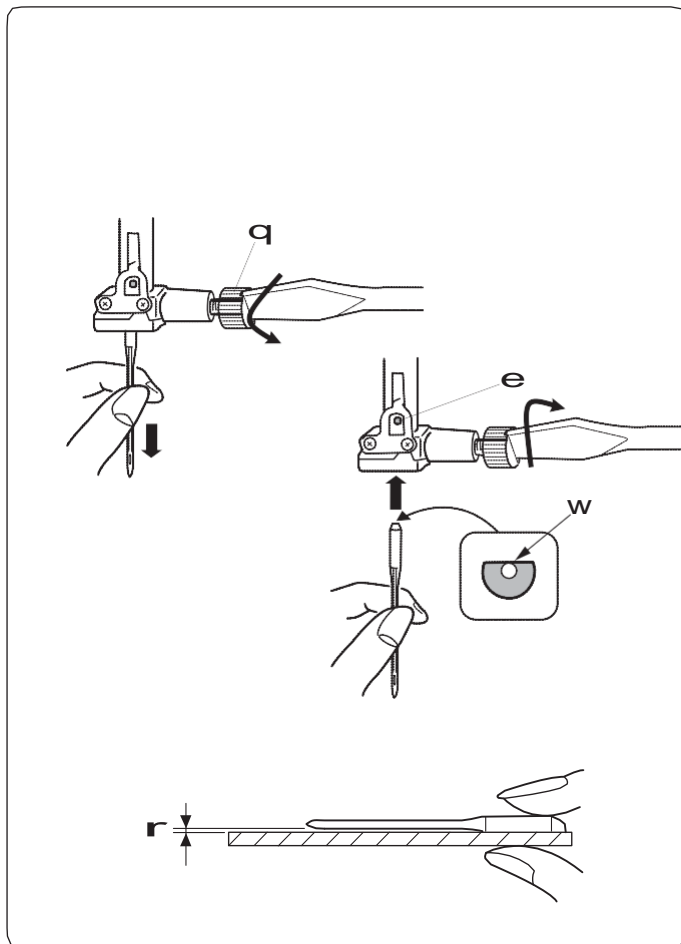
Снимите держатель лапки.

- ① Прижимная планка
- ② Держатель лапки
- ③ Установочный винт

Установка держателя лапки

Сзади прикрепите держатель лапки к прижимной планке.

Хорошо затяните винт с накатной головкой отверткой.



Замена игл

⚠ ВНИМАНИЕ:

Перед заменой иглы всегда нажимайте клавишу блокировки, чтобы заблокировать машину, или отключайте питание машины.

Поднимите иглу, нажав кнопку подъема/опускания иглы, и опустите прижимную лапку. Нажмите клавишу блокировки, чтобы заблокировать машину, или отключите питание машины. Ослабьте винт иглодержателя и снимите иглу с иглодержателя.

① Винт иглодержателя

Вставьте новую иглу в иглодержатель плоской стороной к задней части.

При установке иглы в иглодержатель вставьте ее вверх до упора в стопорный штифт и хорошо затяните винт иглодержателя отверткой.

② Плоская сторона

③ Штифт стопора

Чтобы проверить качество иглы, положите ее плоской стороной на ровную поверхность (игольную пластинку, стекло и т. д.)

Зазор между иглой и плоской поверхностью должен быть одинаковым.

Никогда не используйте тупые или гнутые иглы.

④ Зазор

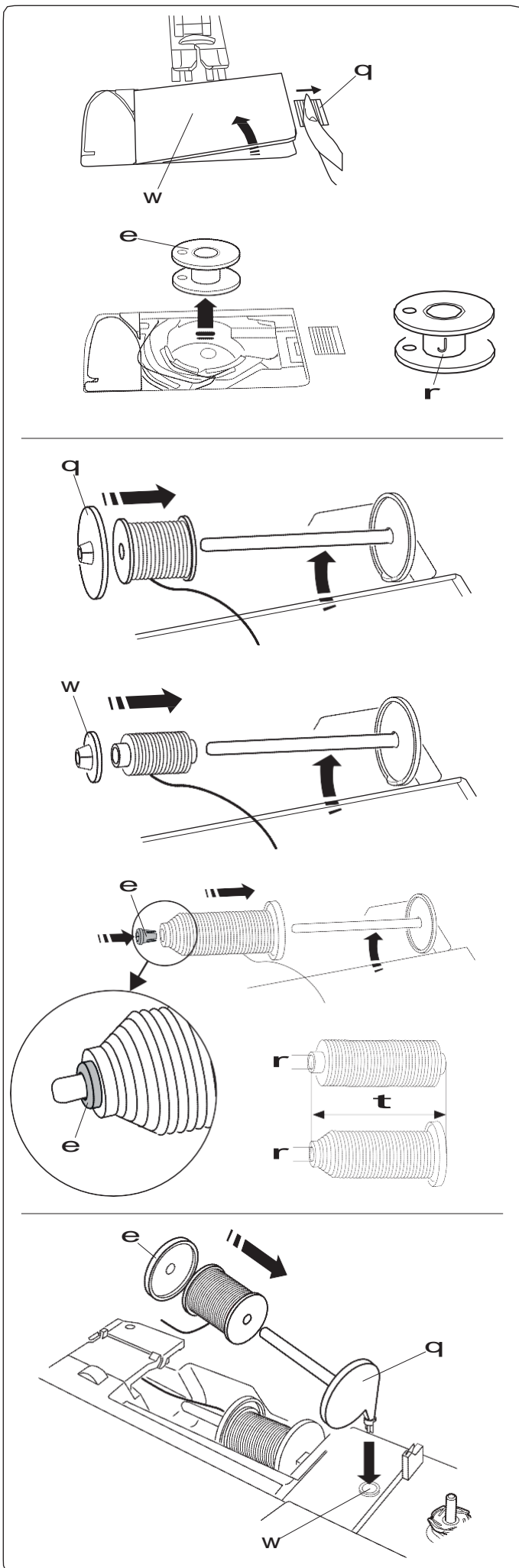
Ткань		Нитка	Игла
Тонкая	Батист	Шелковая №80-100	Игла с синей головкой Универсальная игла #9/65-11/75
	Жоржет	Хлопчатобумажная	
	Трикотаж	№80-100	
	Органза	Синтетическая	
	Креп	№80-100	
Средняя	Простынное полотно	Шелковая №50	Игла с красной головкой Игла с фиолетовой головкой Универсальная игла #11/75-14/90
	Джерси	Хлопчатобумажная	
	Шелковая ткань	№50-80	
	рубчик	Синтетическая	
	Флис	№50-80	
Ткань большой толщины	Джинсовая ткань	Шелковая №30-50	Игла с красной головкой Игла с фиолетовой головкой Универсальная игла #14/90-16/100
	Твид	Хлопчатобумажная	
	Пальтовая ткань	№40-50	
	Квилтинг	Синтетическая	
		№40-50	

Таблица соответствия тканей и игл

- Для обычного шитья используйте красную иглу.
- Используйте тонкие нитки и иглы для шитья тонких тканей.
- Используйте одну и ту же нитку для иглы и шпульки.
- Чтобы не допустить пропуска стежков при шитье по тонким и эластичным тканям, а также при выполнении пуговичных петель, используйте иглу с синим кончиком.
- Чтобы не допустить пропуска стежков при шитье по вязанным изделиям, прострочке слоев квилтинга и при шитье поперек швов, используйте иглу с фиолетовым кончиком.
- Чтобы не допустить стягивания шва, используйте стабилизирующий или прокладочный материал при шитье по эластичным или тонким тканям.
- Всегда проверяйте номер нитки, и иглы на небольшом куске той же самой ткани, которую фактически будете использовать для шитья.

ПРИМЕЧАНИЕ:

Комплект игл включает в себя 1 двойную иглу, 2 иглы с синей головкой (№11/75), 1 иглу с красной головкой (№14/90) и 1 иглу с фиолетовой головкой (№14/90) (деталь №859856005).



Намотка шпульки

Снятие шпульки

Подвиньте кнопку разблокировки крышки челнока вправо и снимите крышку челнока.

- ① Кнопка расфиксации крышки челнока
- ② Крышка челнока

Выньте шпульку из держателя.

- ③ Шпулька

ПРИМЕЧАНИЕ:

Используйте пластмассовые шпульки «J» или Easy bobbin для горизонтального челнока (маркированные буквой «J» r). Использование других шпулек, таких как предварительные намотанные бумажные шпульки, может вызвать сбой при шитье и/или повреждение держателя шпульки.

Установка катушки ниток

Поднимите штифт катушки. Поместите катушку с нитью на штифт.

Установите большой держатель катушки и с силой прижмите его к катушке ниток.

- ① Большой держатель катушки

Используйте маленький держатель катушки для узких или маленьких катушек ниток.

- ② Маленький держатель катушки

Используйте держатель катушки (специальный) для удержания катушек определенного размера, как показано на рисунке.

Размеры катушек с нитью следующие; Диаметр отверстия катушки находится в диапазоне от 3/8 дюйма до 7/16 дюйма (от 9,5 до 10,5 мм), а длина катушки находится в диапазоне от 2 и 3/4 дюйма до 3 дюймов (от 70 до 75 мм).

- ③ Держатель катушки (специальный)
- ④ Диаметр отверстия (от 3/8 дюйма до 7/16 дюйма)
- ⑤ Длина катушки (от 2 и 3/4 дюйма до 3 дюймов)

Прочно вставьте держатель катушки (специальный) в отверстие и удерживайте катушку, как показано на рисунке.

Дополнительный катушечный стержень

Используйте дополнительный катушечный стержень для намотки шпульки без извлечения нити из машины непосредственно во время шитья.

Вставьте дополнительный катушечный стержень в отверстие, как показано на рисунке.

Поместите катушку на стержень и зафиксируйте ее при помощи держателя катушки.

- ① Дополнительный катушечный стержень
- ② Отверстие для дополнительного катушечного стержня
- ③ Большой держатель катушки

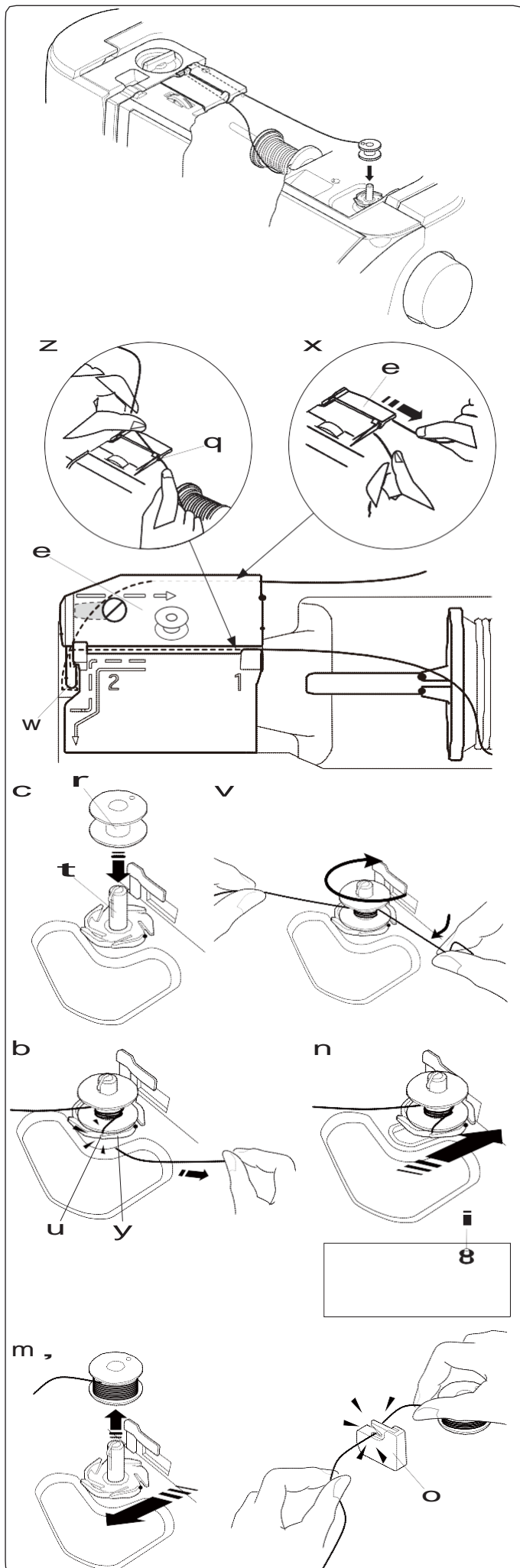
ПРИМЕЧАНИЕ:

Дополнительный катушечный стержень также используется при шитье двойной иглой.

Намотка шпульки

ПРИМЕЧАНИЕ:

Установите регулятор скорости в максимальное положение (см. стр. 9).

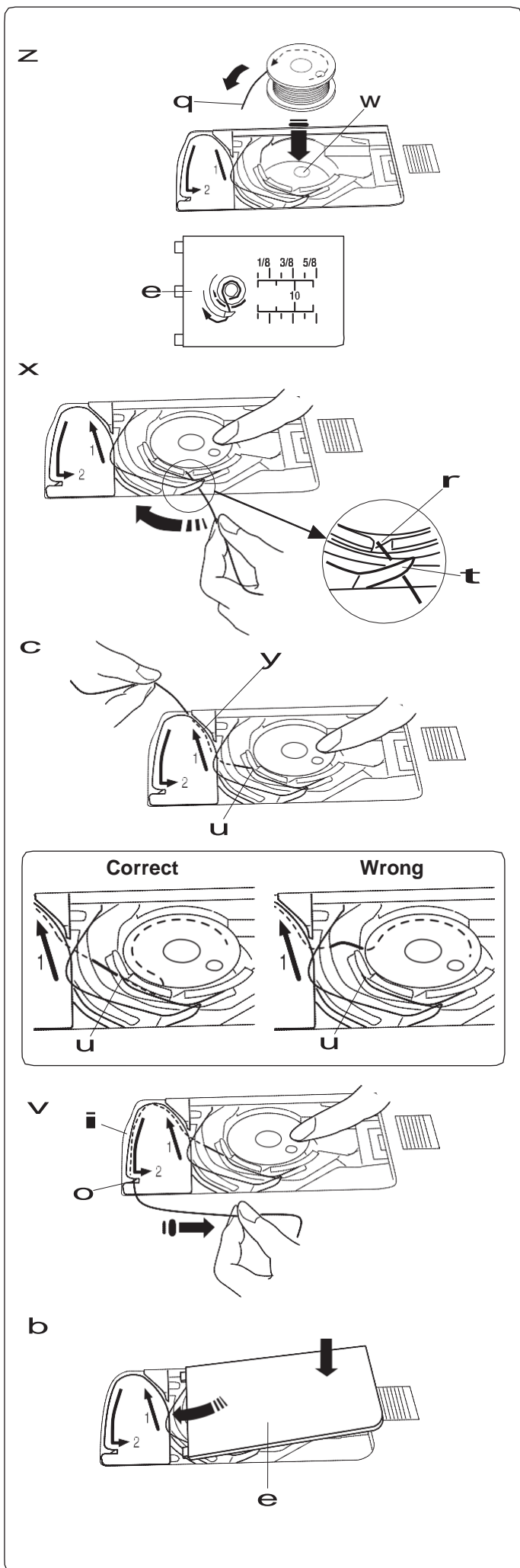


- 1) Вытяните нитку из катушки.
Удерживая нитку обеими руками, заправьте ее в прорезь нитенаправителя '1'.
'1' Прорезь нитенаправителя
- 2) Протяните нитку влево и вперед вокруг нитенаправителя '2'.
Протяните нитку назад и вправо вокруг под пластиной нитенаправителя '3'.
Сильно потяните нитку вправо, удерживая ее обеими руками.
'2' Нитенаправитель
'3' Пластина нитенаправителя

- 3) Наденьте шпульку на шпиндель моталки.
'4' Шпулька
'5' Шпиндель моталки
- 4) Намотайте нитку на шпульку.
Удерживая нить обеими руками, намотайте ее вокруг шпульки по часовой стрелке несколько раз.
- 5) Вставьте нитку в одно из отверстий '7' нитеобрезателя '6' и потяните нитку, чтобы обрезать.
'6' Нитеобрезатель А
'7' Прорезь
- 6) Подвиньте шпульку вправо. На ЖК дисплее появится индикация шпульки.
'8' Индикация шпульки
- 7) Запустите машину.
Остановите машину после того, как шпулька будет намотана полностью и перестанет вращаться.
Верните шпиндель моталки в исходное положение.
- 8) Снимите шпульку. Обрежьте нитку нитеобрезателем В '9'.
'9' Нитеобрезатель В

ПРИМЕЧАНИЕ:

В целях безопасности машина остановится автоматически примерно через 1,5 минуты после начала намотки шпульки.



Установка шпульки

1 Установите шпульку в шпуледержатель так, чтобы нитка раскручивалась против часовой стрелки, как показано на крышке челнока.

- ① Конец нитки
- ② Шпуледержатель
- ③ Крышка челнока

2 Удерживайте шпульку кончиком пальца таким образом, чтобы она не вращалась. Проведите нитку в передний паз шпуледержателя. Отведите нитку влево, чтобы пропустить ее под направляющей.

- ④ Передний паз
- ⑤ Направляющая

3 Отведите нитку влево, чтобы продеть ее в паз направляющей с маркировкой «1». Убедитесь, что нить выходит из бокового паза держателя шпульки.

- ⑥ Паз направляющей
- ⑦ Боковой паз

ПРИМЕЧАНИЕ:

Если нитка не выходит из бокового паза, заново заправьте нитку с шага 1.

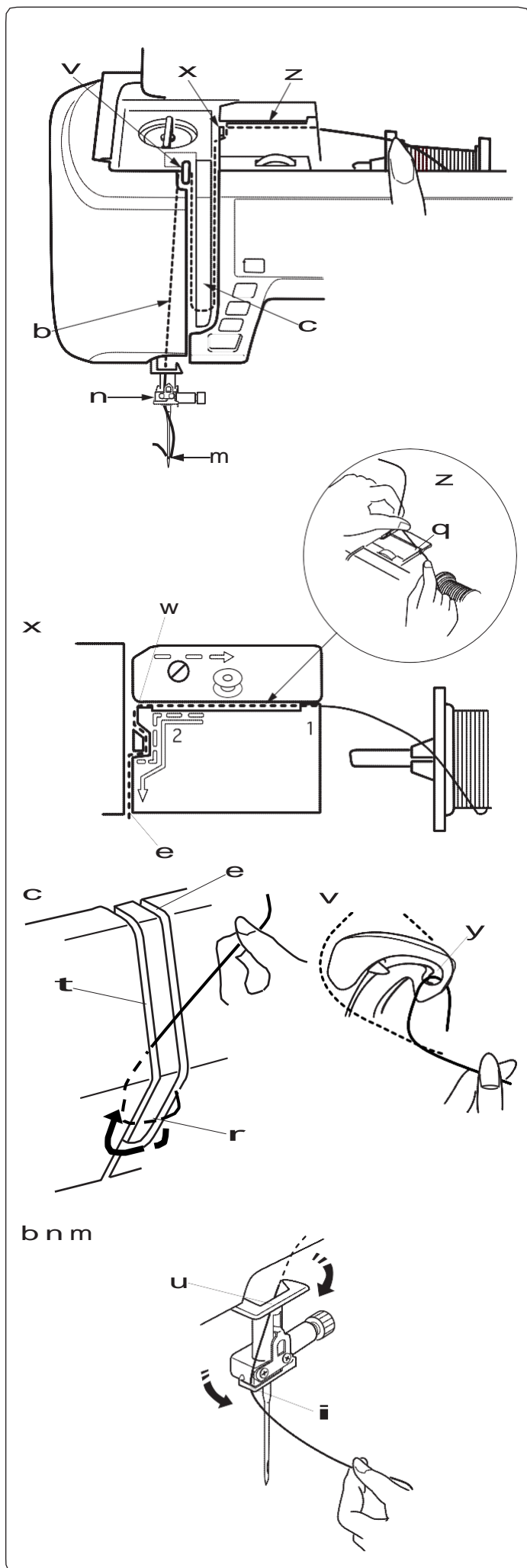
4 Продолжайте протягивать нитку по пазу направляющей с маркировкой «2» и потяните нитку вправо через прорезь. Нить обрежется на нужную длину и будет удерживаться на месте.

- ⑧ Паз направляющей
- ⑨ Прорезь (Нитеобрезатель)

5 Вставьте левую кромку крышки челнока в отверстие. Надавите на крышку челнока так, чтобы защелкнуть ее.

ПРИМЕЧАНИЕ:

Если не указано иначе, к шитью можно приступить, не вытягивая вверх шпульную нитку. См. стр. 24 с информацией о том, как вытянуть вверх шпульную нитку.



Заправка нитки в машину

Поднимите подъемник прижимной лапки, чтобы поднять ее.

Включите переключатель питания.

Нажмите кнопку поднимания/опускания иглы, чтобы поднять рычаг нитеводителя в самое верхнее положение.

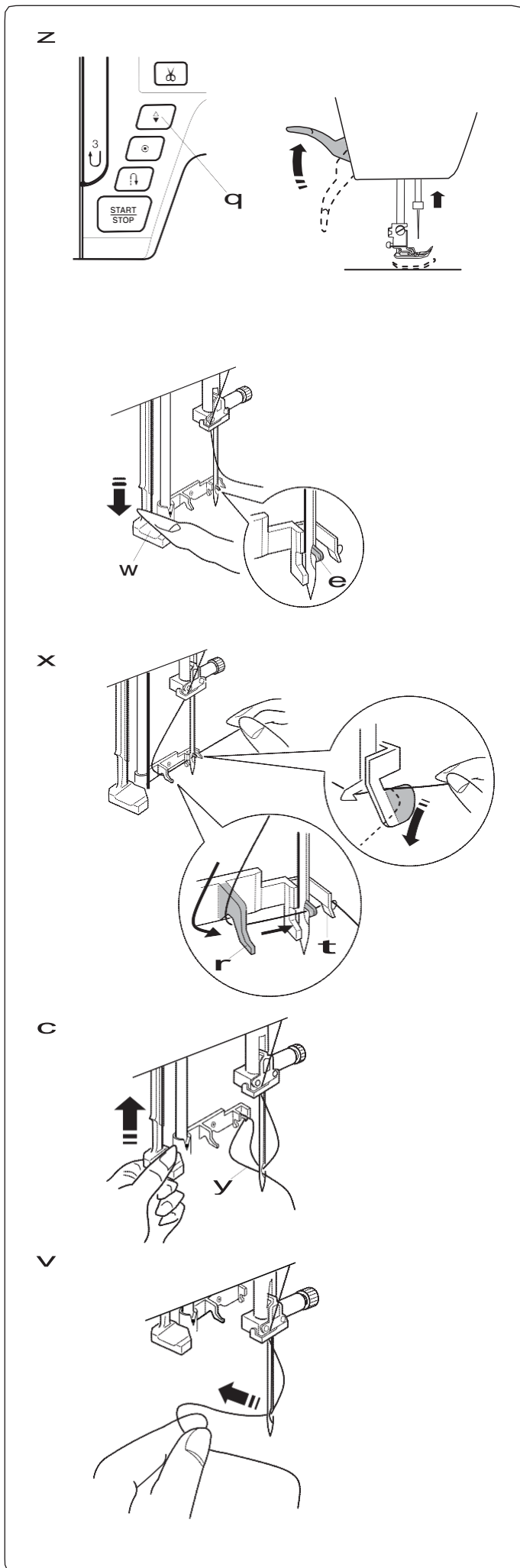
Нажмите клавишу блокировки или выключите питание.

Пропустите нитку, как указано в операциях от 1 до 7.

⚠ ВНИМАНИЕ:

Перед вдеванием нитки всегда отключайте питание машины.

- 1 Удерживая нитку обеими руками, заправьте ее в прорезь направляющей.
 ↻ Прорезь нитенаправителя
- 2 Удерживая нитку обеими руками, заправьте ее вокруг угла направляющей.
 Сильно потяните нитку к себе вдоль правого паза так, чтобы нить защелкнулась.
 2) Угол направляющей
 3) Правый паз
- 3 Протяните нитку вниз через правый паз и вокруг нижней части пластины нитенаправителя.
 Протяните нитку вверх вдоль левого паза.
 3) Правый паз
 4) Пластина нитенаправителя
 5) Левый паз
- 4 Удерживая нитку потяните ее вверх и назад в рычаге нитеводителя. Потяните нитку вперед, чтобы продеть ее в ушко рычага нитеводителя.
 6) Ушко рычага нитеводителя
- 5 Затем протяните нитку вниз вдоль левого паза и через нижний нитенаправитель.
 7) Нижний нитенаправитель
- 6 Вденьте нить в нитенаправитель игольной планки слева.
 8) Нитенаправитель игольной планки
- 7 Вставьте нитку в иглу при помощи нитевдевателя (см. следующую страницу).



Встроенный нитевдеватель

ПРИМЕЧАНИЕ:

- Нитевдеватель можно использовать с иглами №11–16. Рекомендуется использовать нитки калибра 50–90.
- Не используйте нитевдеватель с двойной иглой.

⚠ ВНИМАНИЕ:

Перед использованием встроенного нитевдевателя всегда отключайте питание машины.

- 1 Включите переключатель питания.
Нажмите кнопку подъема/опускания иглы и поднимите иглу.
Выключите переключатель питания.
Опустите рычаг нитевдевателя вниз, насколько возможно.
Крючок нитевдевателя пройдет через игольное ушко сзади.
- 2 Протяните нитку слева направо под левой направляющей, крючком нитевдевателя и правой направляющей.
Протяните нитку вокруг правой направляющей по направлению к себе.
- 3 Медленно поднимите нитевдеватель так, чтобы петля нитки прошла вверх через угольное ушко.
- 4 Протяните нитку через игольное ушко назад.

ПРИМЕЧАНИЕ:

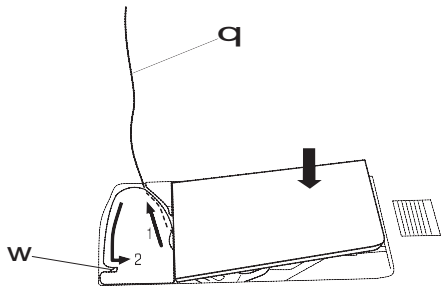
Не используйте нитевдеватель с двойной иглой.

Заправка шпульной нити

После использования автоматического обрезателя нитки или заправки шпульной нити в шпуледержатель к шитью можно приступить, не вытягивая вверх шпульную нить.

Однако, необходимо вытянуть шпульную нить при шитье сборки и т. д.

z



- 1 Снимите шпульку. Вставьте шпульку в шпуледержатель снова и заправьте нить в шпуледержатель согласно инструкциям на стр. 19, но при этом оставьте конец шпульной нити длиной в 10 см (4 дюйма), как показано на рисунке.

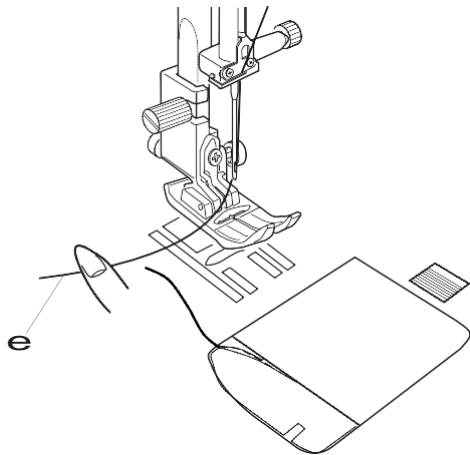
1 Шпульная нить

ПРИМЕЧАНИЕ:

Не обрезайте шпульную нитку нитеобрезателем.

2 Нитеобрезатель

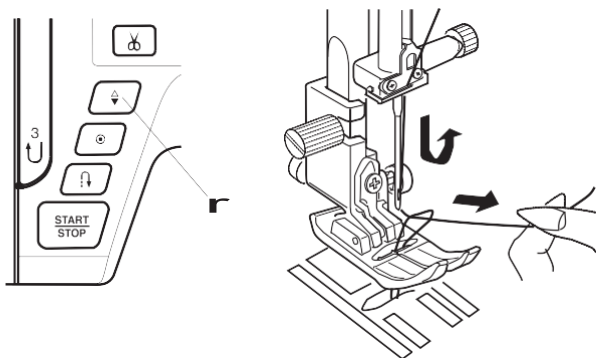
x



- 2 Поднимите прижимную лапку. Слегка придерживайте игольную нить левой рукой.

3 Игольная нить

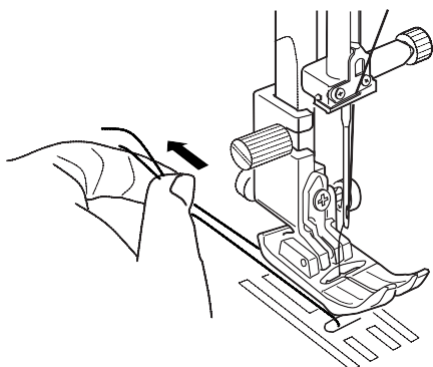
c



- 3 Дважды нажмите кнопку подъема/опускания иглы, чтобы вытянуть шпульную нить вверх.

4 Кнопка подъема/опускания иглы

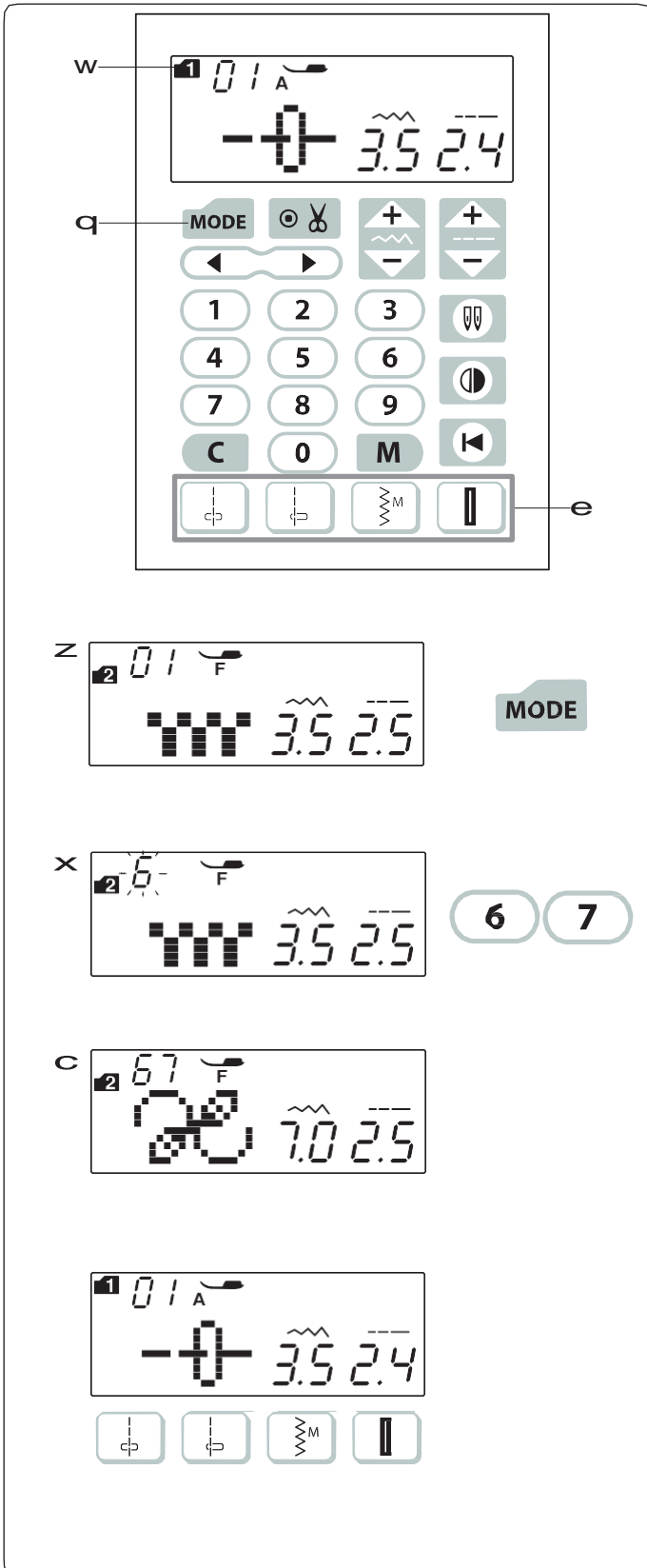
v



- 4 Вытяните обе нити на 10 см (4 дюйма) и пропустите их назад под прижимной лапкой

Selecting the Patterns

Mode 1	Mode 2	Mode 3	Mode 4	Mode 5
01 02 03 04 05 06 07 08 09 10 11 12 13 14 15 16 17 18	01 02 03 04 05 06 07 08 09 10 11 12 13 14 15 16 17 18 19 20 21 22 23 24 25 26 27 28 29 30 31 32 33 34 35 36 37 38 39 40 41 42 43 44 45	1 2 3 4 5 6 7 8 9 0 A B C D E F G H I J K L 01 02 03 04 05 06 07 08 09 10 11 12 13 14 15 16 17 18 19 20 21 22 M N O P Q R S T U V W X Y Z a b c d e f g h 23 24 25 26 27 28 29 30 31 32 33 34 35 36 37 38 39 40 41 42 43 44 i j k l m n o p q r s t u v w x y z . & ? ! 45 46 47 48 49 50 51 52 53 54 55 56 57 58 59 60 61 62 63 64 65 66 -, ' : < > () = _ + / % ~ // @ ☆ ♡ ☼ ☼ ☼ ☼ 67 68 69 70 71 72 73 74 75 76 77 78 79 80 81 82 83 84 85 97 98 99	À Á Â Ã Ä Å Æ Ç È É Ê Ë Ì Í Î Ï Ñ Ò Ó Ô Õ 01 02 03 04 05 06 07 08 09 10 11 12 13 14 15 16 17 18 19 20 21 22 Ö Ù Ú Û Ü Þ À Á Ç È Ñ Ò Ó Ô Õ Š Ž à á â ã 23 24 25 26 27 28 29 30 31 32 33 34 35 36 37 38 39 40 41 42 43 44 ä å æ ç è é ê ë ì í î ï ð ó ô õ ö ù ú 45 46 47 48 49 50 51 52 53 54 55 56 57 58 59 60 61 62 63 64 65 66 Û Ü Þ à á ç è ñ ò ó ô õ ö ù ú 67 68 69 70 71 72 73 74 75 76 77	А Б В Г Д Е Ё Э Ж З СИ Й ИЙ Ј К Л Ь М Н 01 02 03 04 05 06 07 08 09 10 11 12 13 14 15 16 17 18 19 20 21 22 23 24 25 Ь Ѡ ѡ Ѣ ѣ Ѥ ѥ Ѧ ѧ Ѩ ѩ Ѫ ѫ Ѭ ѭ Ѯ ѯ Ѱ ѱ Ѳ ѳ Ѵ ѵ Ѷ ѷ Ѹ ѹ Ѻ ѻ Ѽ ѽ Ѿ ѿ ѿ 26 27 28 29 30 31 32 33 34 35 36 37 38 39 40 41 42 43 44 45 46 47 48 49 50 ѡ Ѣ ѣ Ѥ ѥ Ѧ ѧ Ѩ ѩ Ѫ ѫ Ѭ ѭ Ѯ ѯ Ѱ ѱ Ѳ ѳ Ѵ ѵ Ѷ ѷ Ѹ ѹ Ѻ ѻ Ѽ ѽ Ѿ ѿ ѿ 51 52 53 54 55 56 57 58 59 60 61 62 63 64 65 66 67 68 69 70 71 72 73 74 75 ѡ Ѣ ѣ Ѥ ѥ Ѧ ѧ Ѩ ѩ Ѫ ѫ Ѭ ѭ Ѯ ѯ Ѱ ѱ Ѳ ѳ Ѵ ѵ Ѷ ѷ Ѹ ѹ Ѻ ѻ Ѽ ѽ Ѿ ѿ ѿ 67 68 69 70 71 72 73 74 75 76 77



Режим 1-5

Для выбора строчек в режимах 1-5 сначала нажмите клавишу режимов **sq**, чтобы выбрать необходимый режим. При каждом нажатии клавиши режимов будет изменяться номер режима **w**, отображаемый в левой части экрана, а режим будет меняться следующим образом:

Режим 1: Выбор универсальных и декоративных строчек

Режим 2: Выбор декоративных строчки

Режим 3: Выбор цифр и букв

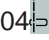



Режим 4: Выбор латинских букв со знаком ударения

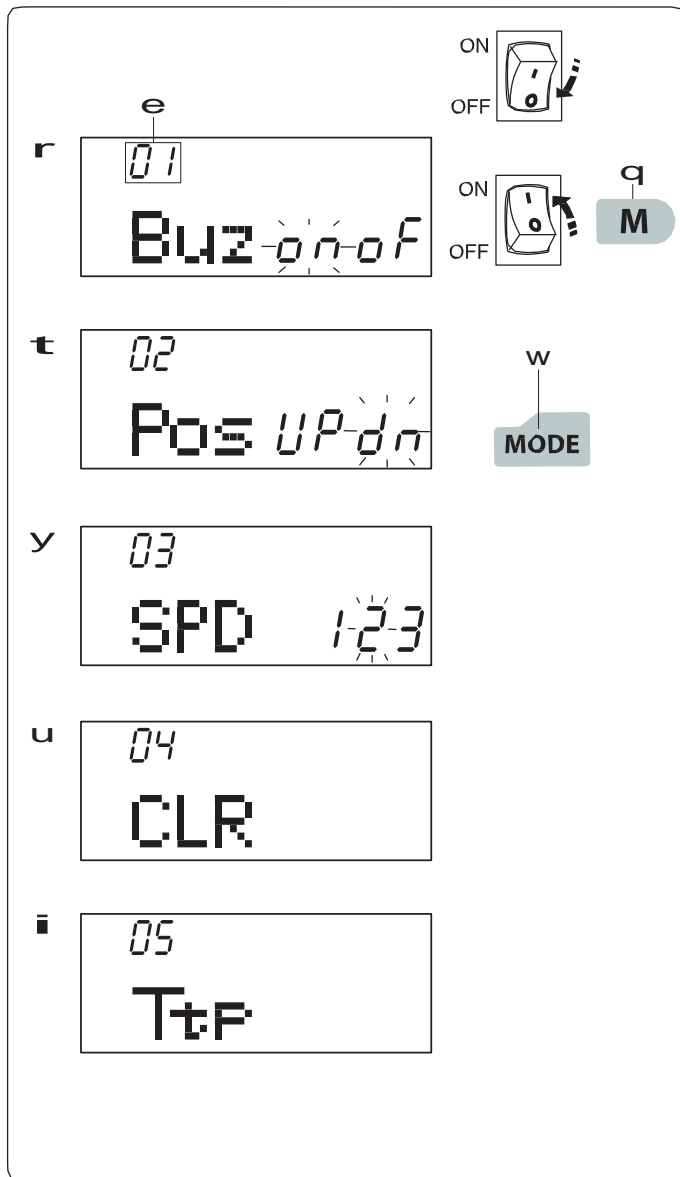
Режим 5: Выбор букв кириллицы

Пример: Для выбора строчки 67 в режиме 2

- 1 Включите переключатель питания. При включении переключателя питания выбор универсальных и декоративных строчек (режим 1) устанавливается автоматически. Нажмите один раз клавишу режимов, чтобы выбрать режим 2.
- 2 Нажмите цифровые клавиши на сенсорной панели. Сначала нажмите клавишу 6, а затем нажмите клавишу 7.
- 3 Теперь выбрана строчка 67 в режиме 2.

Прямой выбор строчки

Вы можете выбрать строчки 01 , 04 , 10  и 24  непосредственно, нажимая соответствующие клавиши прямого выбора строчки⁽³⁾.

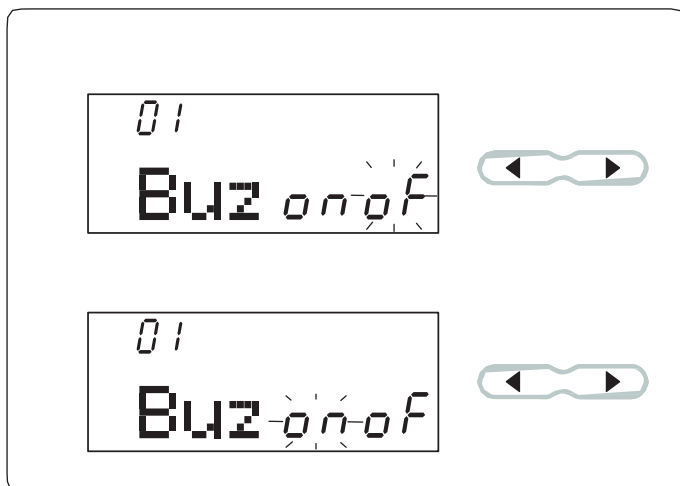


Пользовательские настройки машины

Вы можете выполнить настройку машины в соответствии со своими предпочтениями. Нажмите клавишу настройки и на ЖК дисплее появится режим настройки машины. Нажмите клавишу режимов ; чтобы выбрать необходимую настройку. Каждый раз при нажатии клавиши режима изменяется номер режима , и Вы можете установить нижеприведенные функции машины следующим образом:

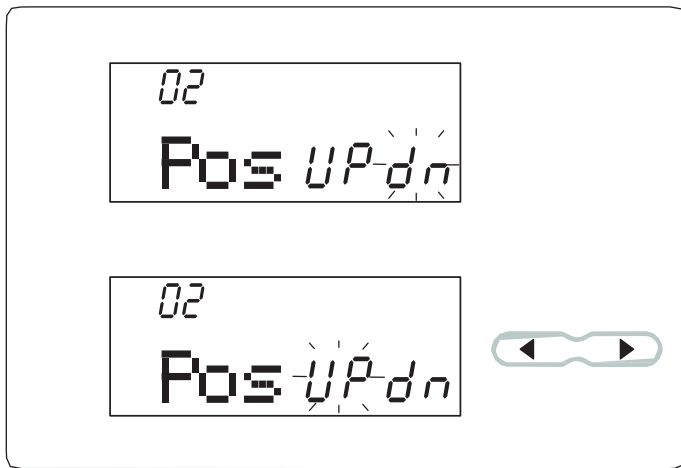
- 3 Номер режима
- 4 Настройка звукового сигнала
- 5 Настройка положения иглы при остановке
- 6 Настройка начальной скорости
- 7 Сброс всех настроек на значения по умолчанию
- 8 Калибровка положения клавиш

Для выхода из режима настройки нажмите клавишу настройки .



Настройка звукового сигнала


Звуковой сигнал можно включить или выключить. По умолчанию звуковой сигнал включен. Войдите в режим настройки машины. Чтобы выключить звуковой сигнал, нажмите клавишу курсора «▶», и индикация «oF» начнет мигать. Чтобы включить звуковой сигнал, нажмите клавишу курсора «◀», и индикация «on» начнет мигать. Нажмите клавишу настроек, чтобы выйти из режима настроек машины.



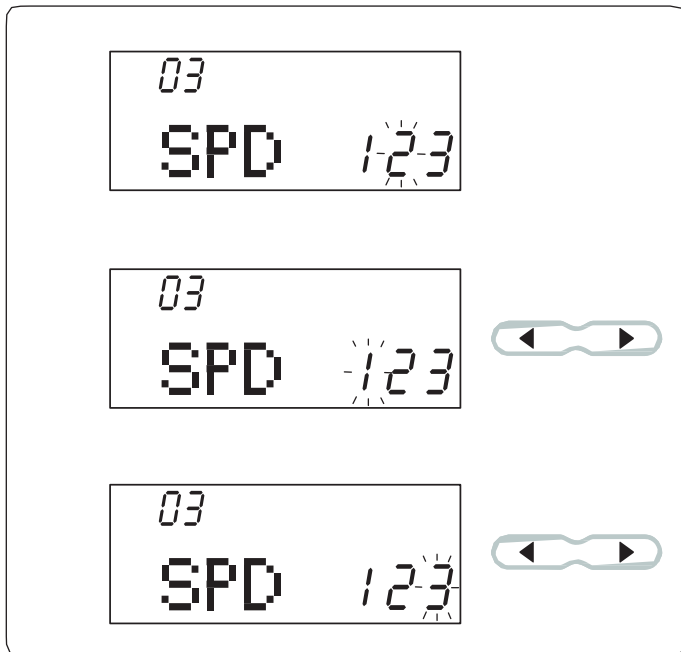
Настройка положение иглы при остановке

Машина всегда останавливается с опущенной иглой, кроме пришивания пуговиц, шитье специальных стежков, монограмм и т. п. Однако можно выбрать положение иглы вверх или вниз при остановке.

Войдите в режим настройки машины. Нажмите клавишу режимов, чтобы войти в настройку положения иглы при остановке. Положение иглы при остановке по умолчанию – вниз «dn».

Для изменения положения иглы при остановке, нажмите клавишу курсора «», и станет мигать значок «UP».

Нажмите клавишу настроек, чтобы выйти из режима настроек машины.





Настройка начальной скорости

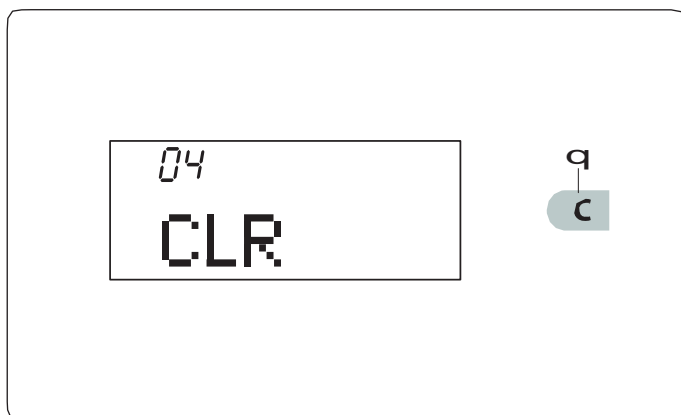
Машина начинает шить с низкой скоростью, и при нажатии кнопки «старт/стоп» скорость шитья постепенно повышается до максимальной.

Можно выбрать следующие начальные скорости, начиная с 1 (низкая), 2 (средняя) или 3 (высокая).

Войдите в режим настройки машины. Дважды нажмите клавишу режимов, чтобы войти в настройку начальной скорости.

Начальной скоростью по умолчанию является «1» (низкая). Для изменения начальной скорости нажмите клавишу курсора «» или «», и номер выбранной скорости будет мигать.

Нажмите клавишу настроек, чтобы выйти из режима настроек машины.



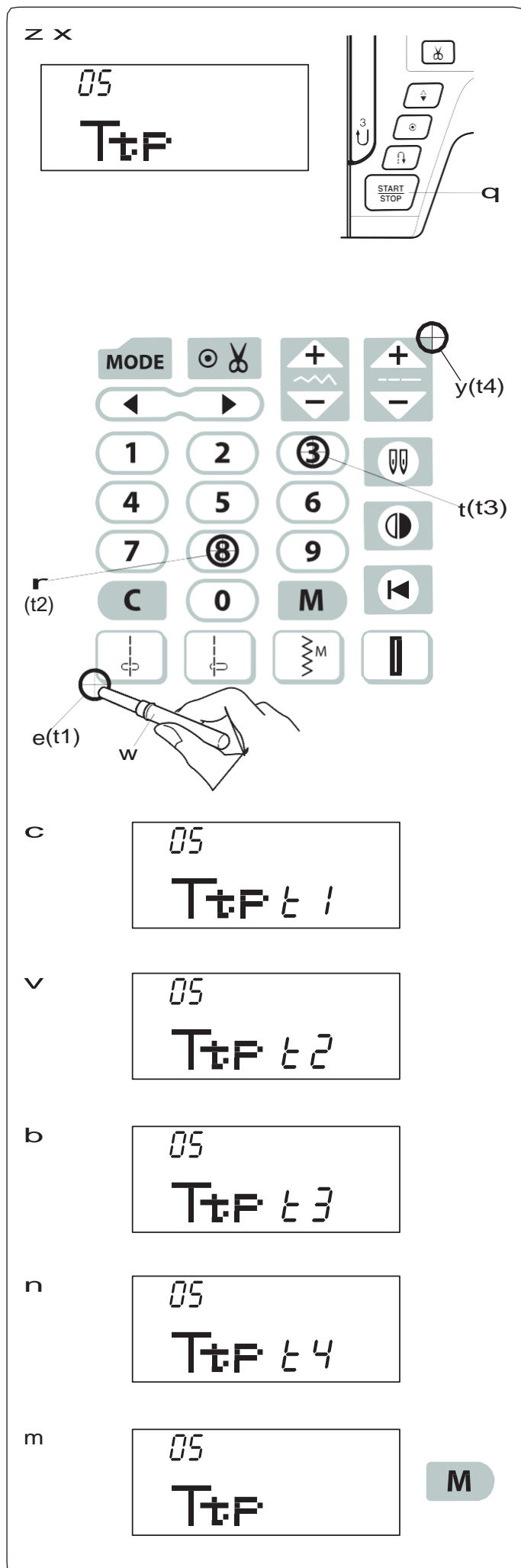
Сброс всех настроек на значения по умолчанию

Следующие пользовательские настройки можно сбросить на начальные (заводские установки).

- Звуковой сигнал
- Положение иглы при остановке
- Настройка начальной скорости


Войдите в режим настройки машины. Три раза нажмите клавишу режимов, чтобы войти в режим сброса всех настроек на значения по умолчанию. Нажмите и держите нажатой клавишу сброса «1» до подачи машиной звукового сигнала, чтобы сбросить настройки до заводских значений по умолчанию.

Нажмите клавишу настроек, чтобы выйти из режима настроек машины.

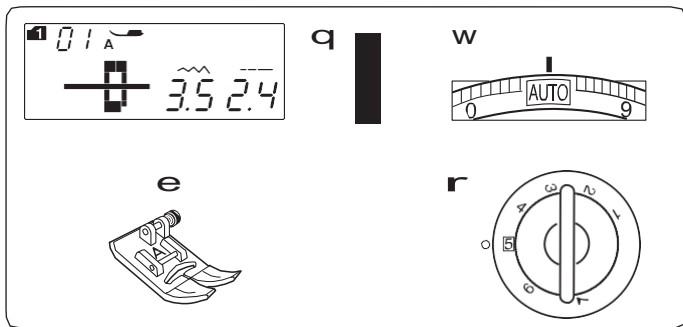


Калибровка положения клавиш

При рассогласовании положения клавиш выполните следующую калибровку.

- 1 Войдите в режим настройки машины. Четыре раза нажмите клавишу режимов, чтобы войти в режим калибровки положения клавиш.
- 2 Нажмите кнопку «старт/стоп» .

- 3 Отобразится экран настройки положения клавиш, и в правой части экрана появится индикация «t1». Стилусом для сенсорной панели (2), нажмите (3) на сенсорной панели машины.
- 4 На ЖК дисплее появится индикация «t2». Нажмите (4) на сенсорной панели.
- 5 На ЖК дисплее появится индикация «t3». Нажмите (5) на сенсорной панели.
- 6 На ЖК дисплее появится индикация «t4». Нажмите (6) на сенсорной панели.
- 7 Экран вернется к настройке положения клавиш. Нажмите клавишу настроек, чтобы выйти из режима настроек машины.



ОБЫЧНОЕ ШИТЬЕ

Прямая строчка

Настройки машины

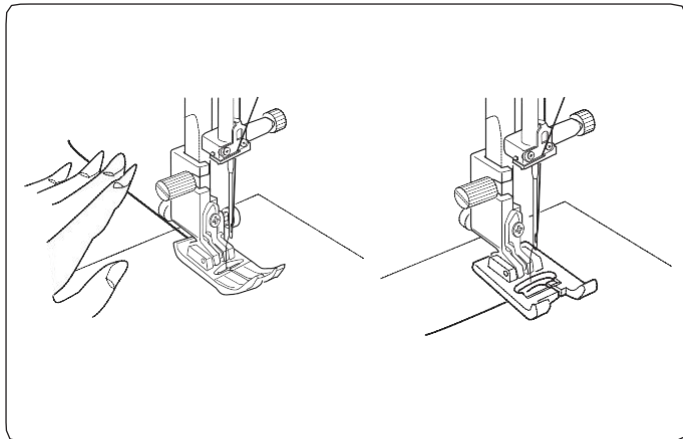
- | | |
|--------------------|-----------------------|
| 1 Строчка: | РЕЖИМ 1: 01 |
| 2 Натяжение нитки: | АВТО |
| 3 Прижимная лапка: | Универсальная лапка А |
| 4 Давление лапки: | 5 |

Приступая к шитью

Поднимите прижимную лапку и расположите край ткани рядом с направляющей шва на игольной пластине. Опустите иглу в ту точку, с которой вы хотите начать шить.

Протяните нити иглы и шпульки назад.

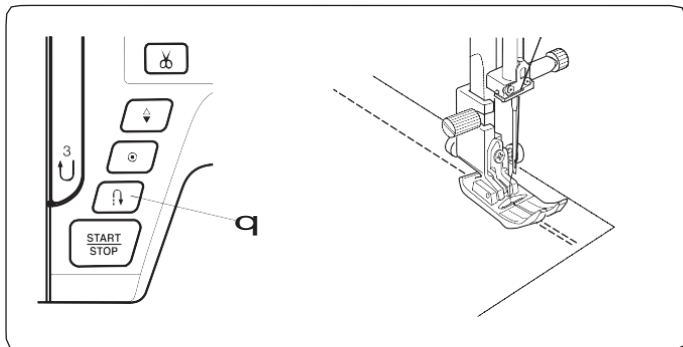
Опустите прижимную лапку.



ПРИМЕЧАНИЕ:

При использовании лапки для атласных строчек F, Открытой лапки для атласных строчек F-2 или лапки для выполнения петли-автомат R протяните нити иглы и шпульки влево.

Чтобы начать шить, нажмите педаль или кнопку «старт/стоп». Слегка направляйте ткань вдоль направляющей шва так, чтобы ткань продвигалась естественным образом.

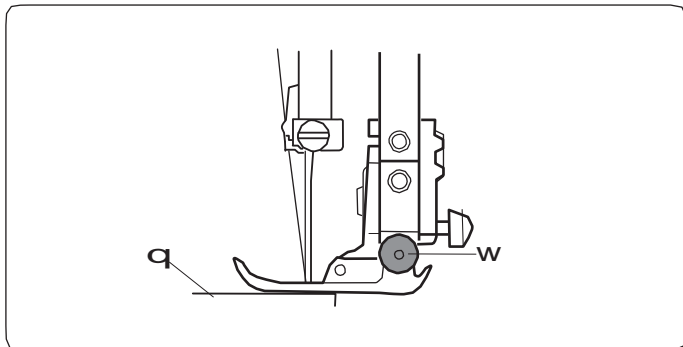


Закрепляющие стежки

Для закрепления швов нажмите кнопку реверса и прострочите несколько стежков в обратном направлении. Машина будет шить в обратном направлении, пока нажата кнопка реверса.

1) Кнопка реверса

Нажмите кнопку реверса один раз, когда шьете стежком Lock-a-Matic (строчка 02) или закрепочным стежком (строчка 03), машина закрепит стежки и остановится автоматически.



Шитье от края толстой ткани

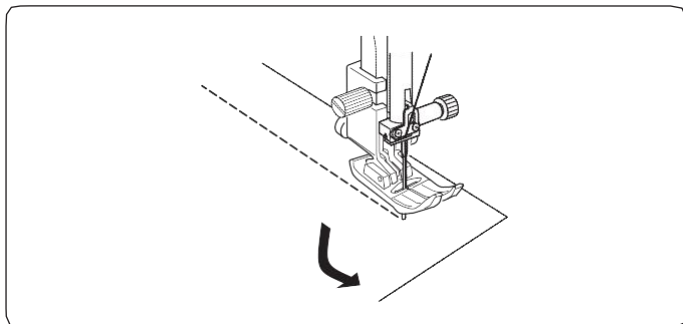
Черная кнопка на универсальной лапке фиксирует ее в горизонтальном положении.

Это помогает в том случае, если вы начинаете шить с самого края толстой ткани или шьете поперек шва. Опустите иглу в ткань в ту точку, с которой вы хотите начать шить.

Опустите лапку, одновременно нажимая черную кнопку. Лапка будет зафиксирована в горизонтальном положении, что предотвратит проскальзывание.

1) Толстые ткани

2) Черная кнопка



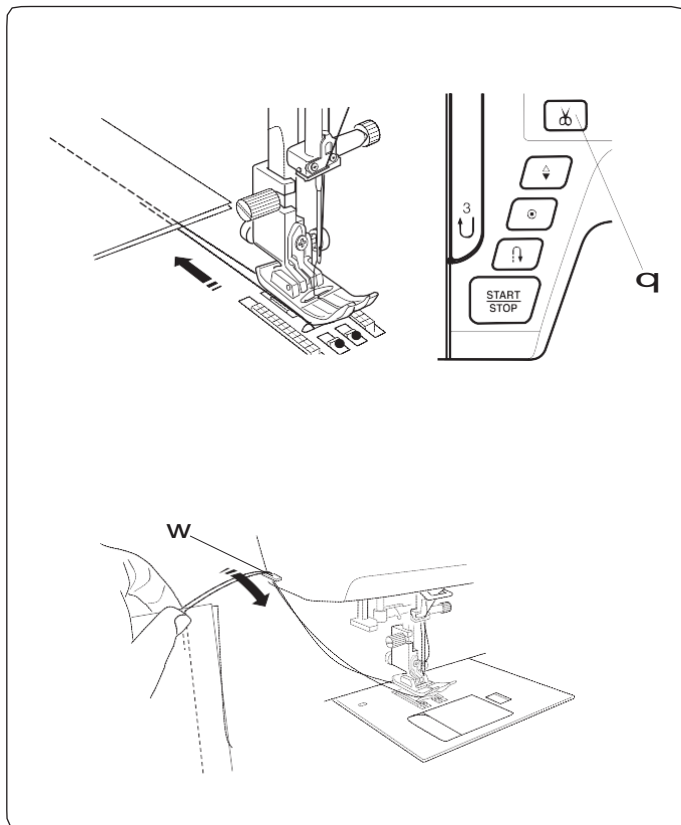
Изменение направления шитья

Остановите машину.

Поднимите прижимную лапку.

Поверните ткань вокруг иглы и измените направление шитья, как то необходимо.

Опустите прижимную лапку и начните шить в новом направлении.



Автоматическая обрезка

Для обрезания ниток после завершения шитья нажмите кнопку автоматической обрезки. Игловодитель поднимется автоматически после обрезания ниток.

- 1 Кнопка нитеобрезателя

ПРИМЕЧАНИЕ:

Кнопка автоматической обрезки не работает, когда прижимная лапка поднята.

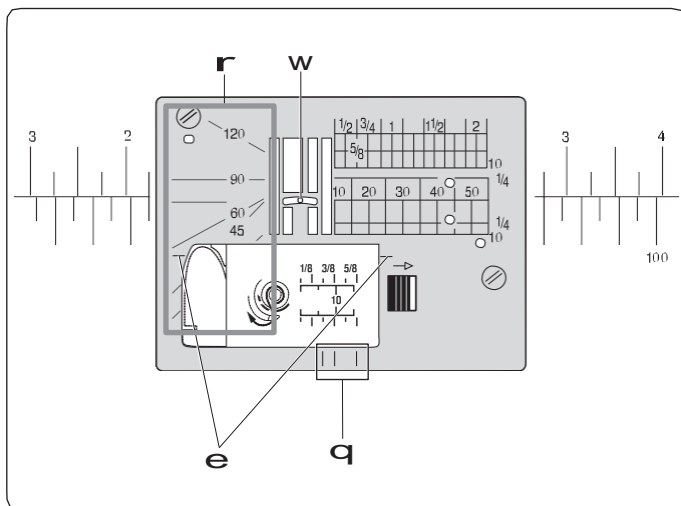
Используйте нитеобрезатель на лицевой панели для обрезки специальных или толстых ниток, если автоматический нитеобрезатель с этим не справляется.

Для использования нитеобрезателя лицевой панели снимите ткань и отведите ее назад.

Потяните нити вверх и сзади проведите их между нитеобрезателем и лицевой панелью.

Потяните нити на себя, чтобы обрезать их.

- 2 Нитеобрезатель



Направляющие линии на игольной пластине

Направляющие линии нанесены на игольную пластину, рукавную платформу и крышку челнока. Направляющие линии для шва 1/4, 3/8 и 5/8 дюйма также нанесены на переднюю часть игольной пластины.

- 1 Направляющие линии на передней части игольной пластины

Цифры на игольной пластине указывают расстояние от центрального положения иглы в миллиметрах и дюймах.

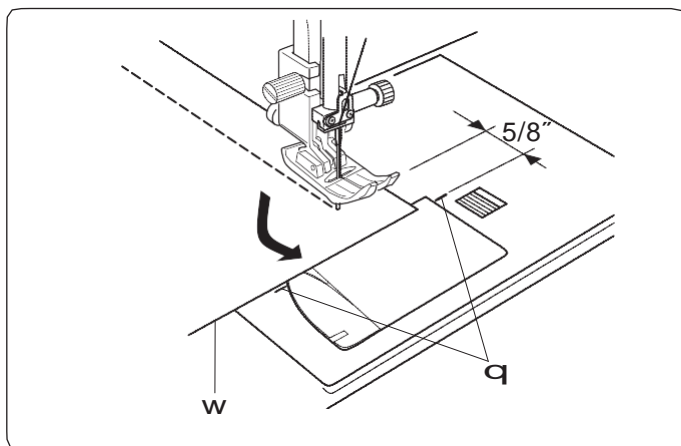
- 2 Центральное положение иглы

Направляющие для шитья углов весьма полезны при поворотах под разными углами.

- 3 Направляющая для шитья углов

Угловые направляющие линии на игольной пластине полезны для сшивания частей лоскутного изделия (см. стр. 62).

- 4 Угловые шкалы



Направляющие линии для шитья углов

Для поддержания припуска в 5/8 дюйма после поворота под прямым углом используйте направляющую для обработки углов на игольной пластине.

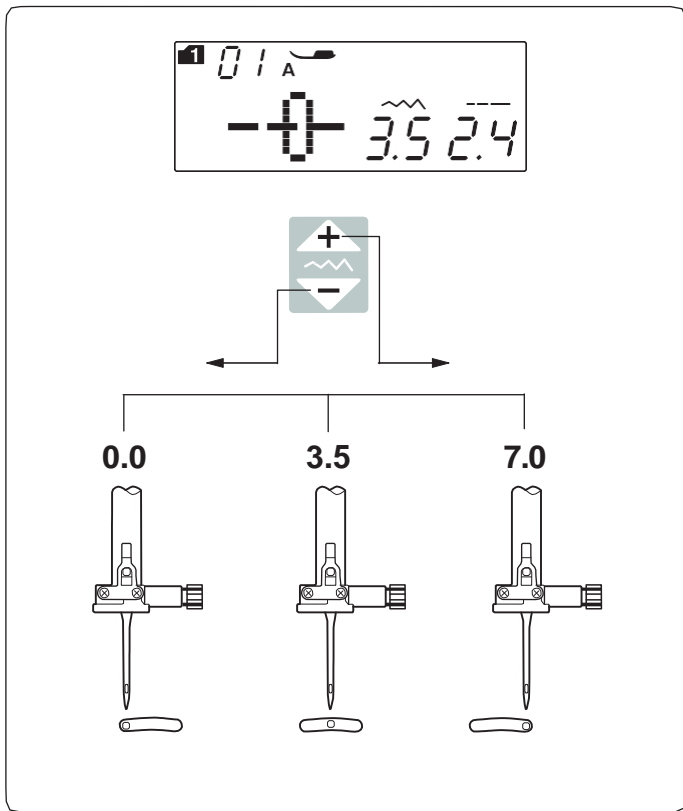
Остановите процесс шитья, когда передняя кромка ткани достигнет разметочных линий для обработки углов.

Поднимите прижимную лапку и поверните ткань на 90 градусов.

Опустите прижимную лапку и начните строчить в новом направлении.

- 1 Направляющая линия для шитья углов

- 2 Кромка ткани

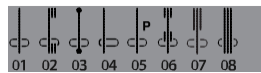


Регулировка положения входа иглы

Положение входа иглы для прямой строчки можно изменить, нажав клавишу регулировки ширины стежка.

Можно отрегулировать положение входа иглы для следующих стежков:

Режим 1:

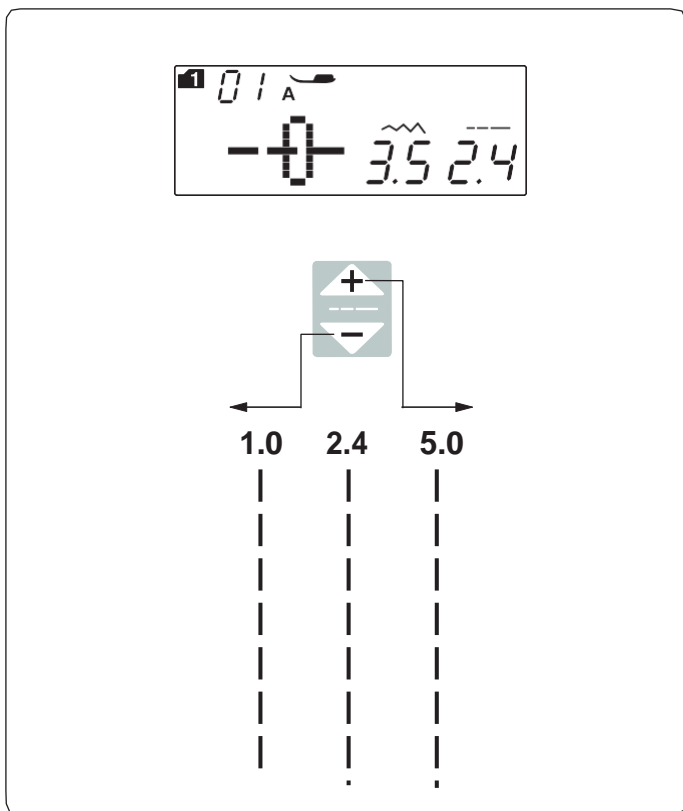


Режим 2:



Нажмите значок «**+**» на клавише регулировки ширины стежка, чтобы сместить игловодитель вправо.

Нажмите значок «**-**» на клавише регулировки ширины стежка, чтобы сместить игловодитель влево.



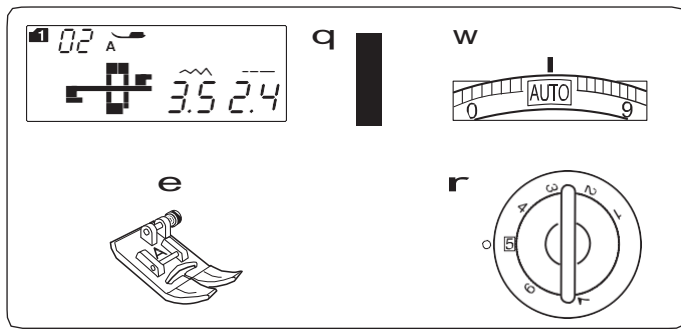
Регулировка длины стежка

Длину стежка можно изменить, нажав клавишу регулировки длины стежка.

При нажатии клавиши индикация длины стежка будет изменяться.

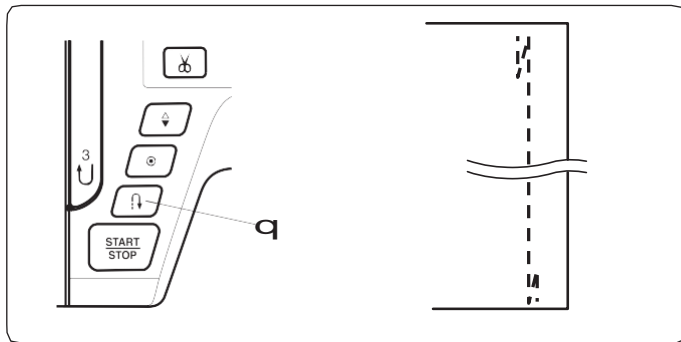
Нажмите значок «**+**» на клавише, чтобы увеличить длину стежка.

Нажмите значок «**-**» на клавише, чтобы уменьшить длину стежка.



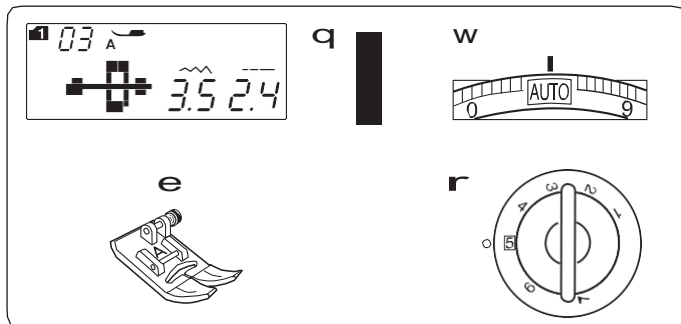
Стежок Lock-a-Matic Настройки машины

- ① Строчка: РЕЖИМ 1: 02
- ② Натяжение нитки: АВТО
- ③ Прижимная лапка: Универсальная лапка А
- ④ Давление лапки: 5



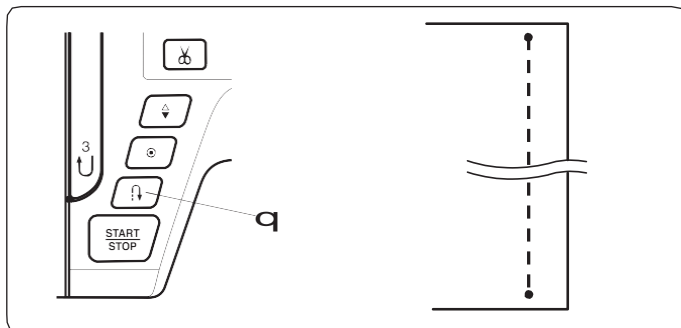
Используйте данный стежок для закрепления начала и конца шва реверсной строчкой. При достижении конца шва нажмите кнопку реверса '1' один раз. Машина сделает четыре обратных стежка, четыре стежка вперед, а затем остановится автоматически.

- '1' Кнопка реверса



Закрепочный стежок Настройки машины

- '1' Строчка: РЕЖИМ 1: 03
- '2' Натяжение нитки: АВТО
- '3' Прижимная лапка: Универсальная лапка А
- '4' Давление лапки: 5

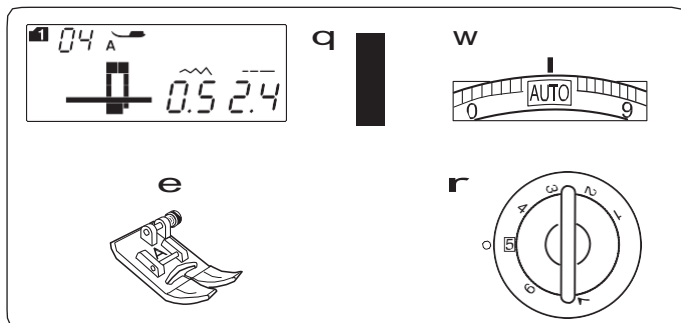


Этот уникальный стежок используется там, где необходим невидимый закрепочный стежок. Опустите иглу рядом с передним краем ткани.

Машина прошьет несколько стежков закрепки на месте и затем продолжит шить вперед.

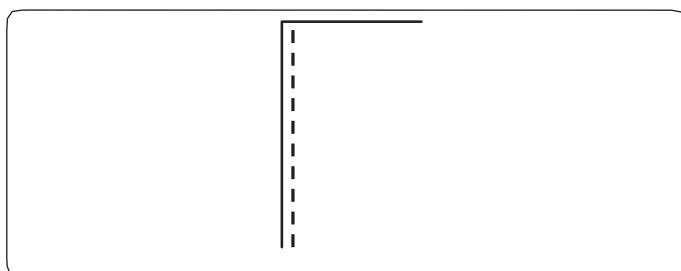
При нажатии кнопки реверса '1' в конце шва машина выполнит несколько закрепочных стежков на месте, а затем остановится автоматически.

- '1' Кнопка реверса

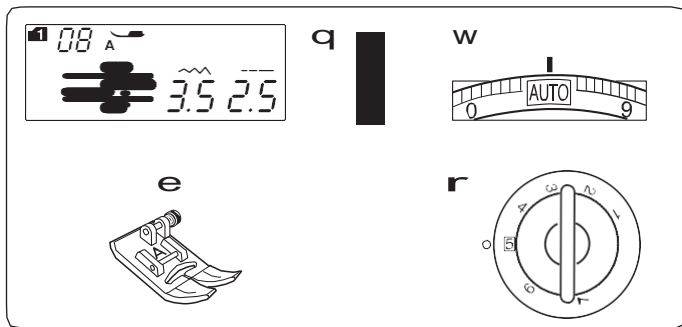


Прямая строчка в левом положении иглы Настройки машины

- '1' Строчка: РЕЖИМ 1: 04
- '2' Натяжение нитки: АВТО
- '3' Прижимная лапка: Универсальная лапка А
- '4' Давление лапки: 5



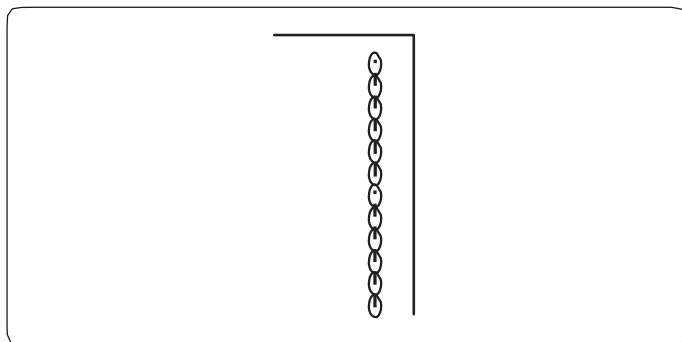
Используйте этот стежок для шитья по краю ткани.



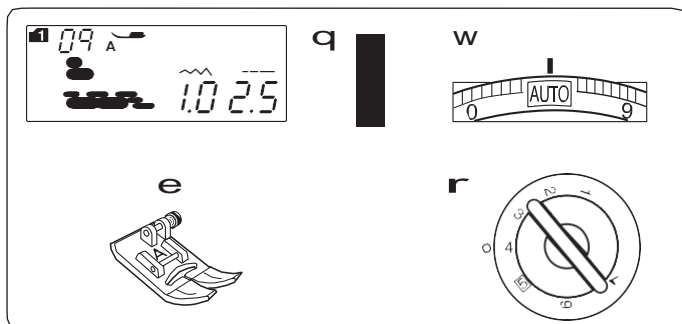
Тройной эластичный стежок

Настройки машины

- '1\ Строчка: РЕЖИМ 1: 08
- '2\ Натяжение нитки: АВТО
- '3\ Прижимная лапка: Универсальная лапка А
- '4\ Давление лапки: 5



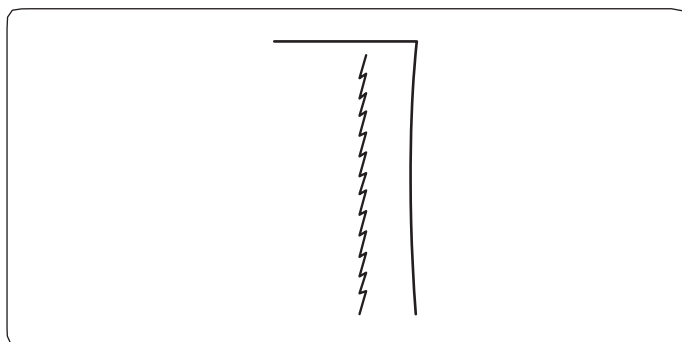
Этот прочный эластичный стежок рекомендуется применять там, где необходимы как эластичность, так и прочность. Используйте его для усиления швов в зонах проймы. Также используйте его при создании таких вещей, как рюкзаки, для придания большей прочности.



Трикотажный стежок

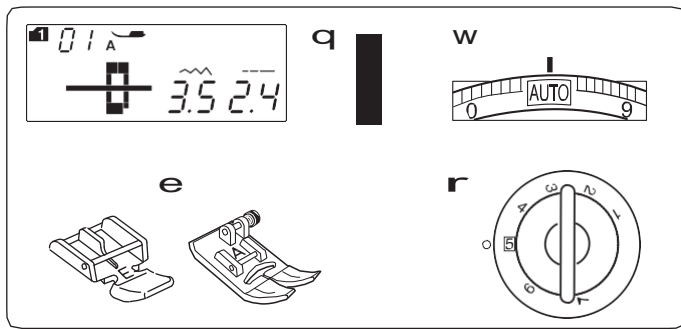
Настройки машины

- '1\ Строчка: РЕЖИМ 1: 09
- '2\ Натяжение нитки: АВТО
- '3\ Прижимная лапка: Универсальная лапка А
- '4\ Давление лапки: 4



Этот узкий эластичный стежок разработан для уменьшения складок при шитье вязаных тканей и трикотажа, одновременно позволяя сделать шов плоским и полностью его раскрыть.

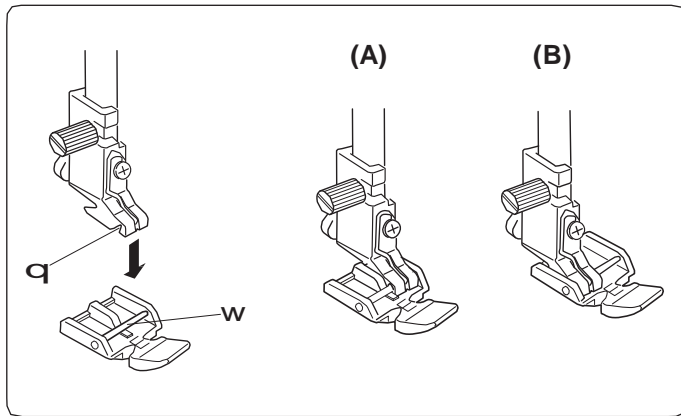
Используйте этот стежок при шитье по тонким эластичным тканям, таким как трикотаж или тонкий джерси.



Пришивание молнии

Настройки машины

- 1 Строчка: РЕЖИМ 1: 01
- 2 Натяжение нитки: АВТО
- 3 Прижимная лапка: Лапка для пришивания молнии E
Универсальная лапка A
- 4 Давление лапки: 5



Установка лапки для пришивания молнии

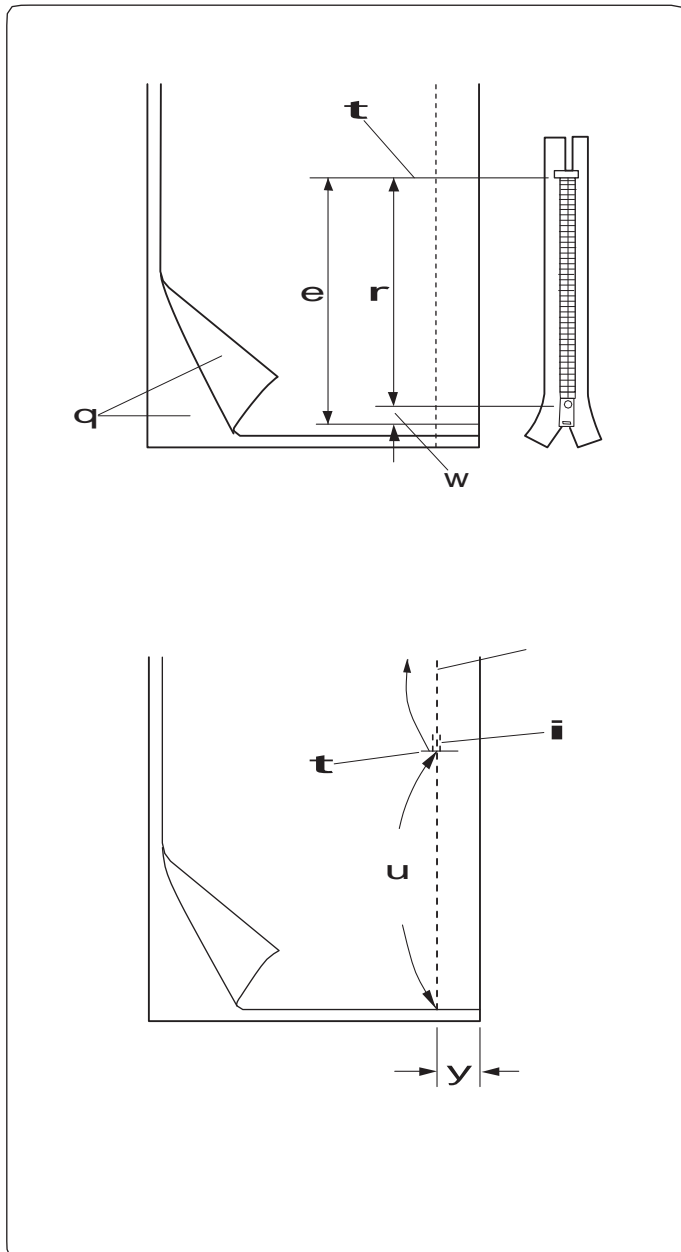
Поместите штифт на лапке для пришивания молнии E в паз на держателе лапки.

q Паз

w Штифт

(A): Чтобы пришить левую часть молнии, установите лапку так, чтобы штифт был справа от держателя.

(B): Чтобы пришить правую часть молнии, установите лапку так, чтобы штифт был слева от держателя.



Подготовка ткани

Добавьте 1 см (3/8 дюйма) к размеру молнии.

Это общий размер отверстия.

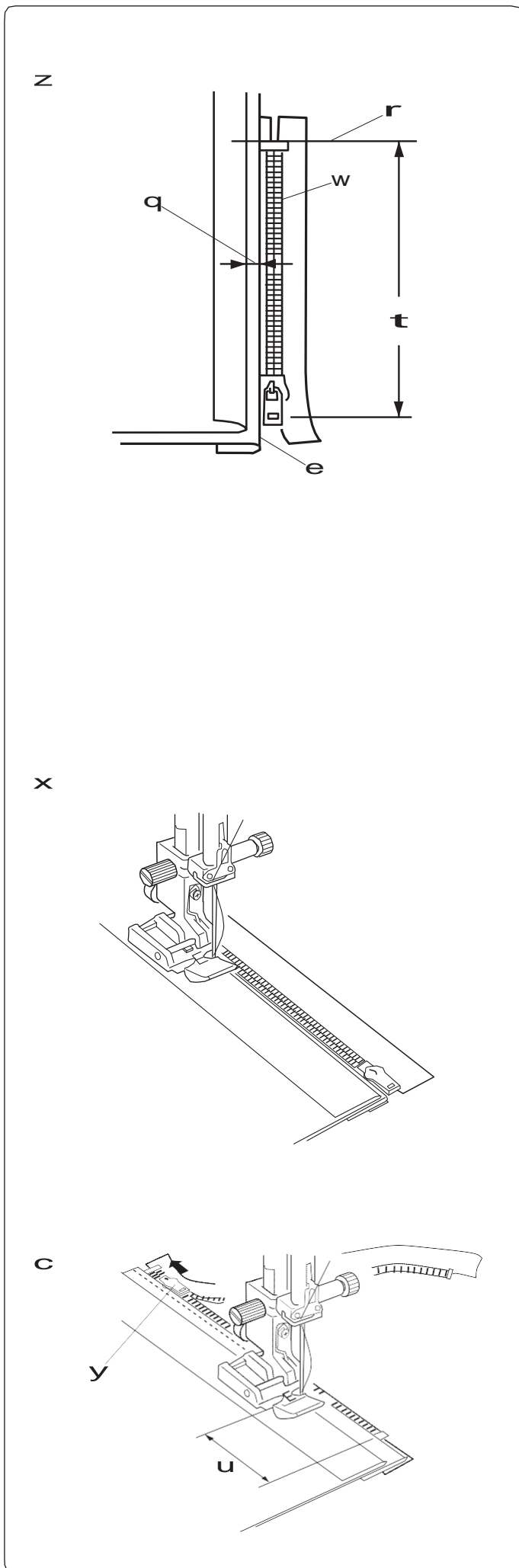
- 1 Лицевая сторона ткани
- 2 1 см (3/8 дюйма)
- 3 Размер открытия
- 4 Размер молнии
- 5 Конец разреза под молнию

Сложите лицевые стороны ткани вместе и прострочите до конца разреза с припуском на шов в 2 см (5/8 дюйма).

Прострочите назад, чтобы закрепить швы.

Вручную увеличьте длину стежка до 5,0 и наметайте разрез под молнию ниткой с натяжением, ослабленным до 1–3.

- t Конец разреза под молнию
- y Припуск на шов 2 см (5/8 дюйма)
- u Наметывание
- v Обратные стежки
- o Стежки шва



Шитье

1 Сложите припуск на левый шов. Подверните припуск на правый шов так, чтобы получить кромку 0,2–0,3 см (1/8 дюйма). Расположите зубцы молнии рядом со складкой и приколите булавкой. Установите исходные настройки длины стежка и натяжения нитки.

- 1 Кромка 0,2–0,3 см (1/8 дюйма)
- 2 Зубцы молнии
- 3 Складка
- 4 Конец разреза под молнию
- 5 Размер открытия

2 Установите лапку для пришивания молний E. Установите ширину стежка на 7,5–8,5. Опустите лапку на верхнюю часть конца разреза под молнию так, чтобы игла пробивала ткань рядом со складкой и лентой молнии. Прострочите вдоль молнии, направляя зубцы молнии вдоль бокового края лапки.

⚠ ВНИМАНИЕ:

Следите за тем, чтобы игла не ударяла по прижимной лапке или зубцам молнии во время установки лапки для пришивания молнии и регулировки ширины стежка.

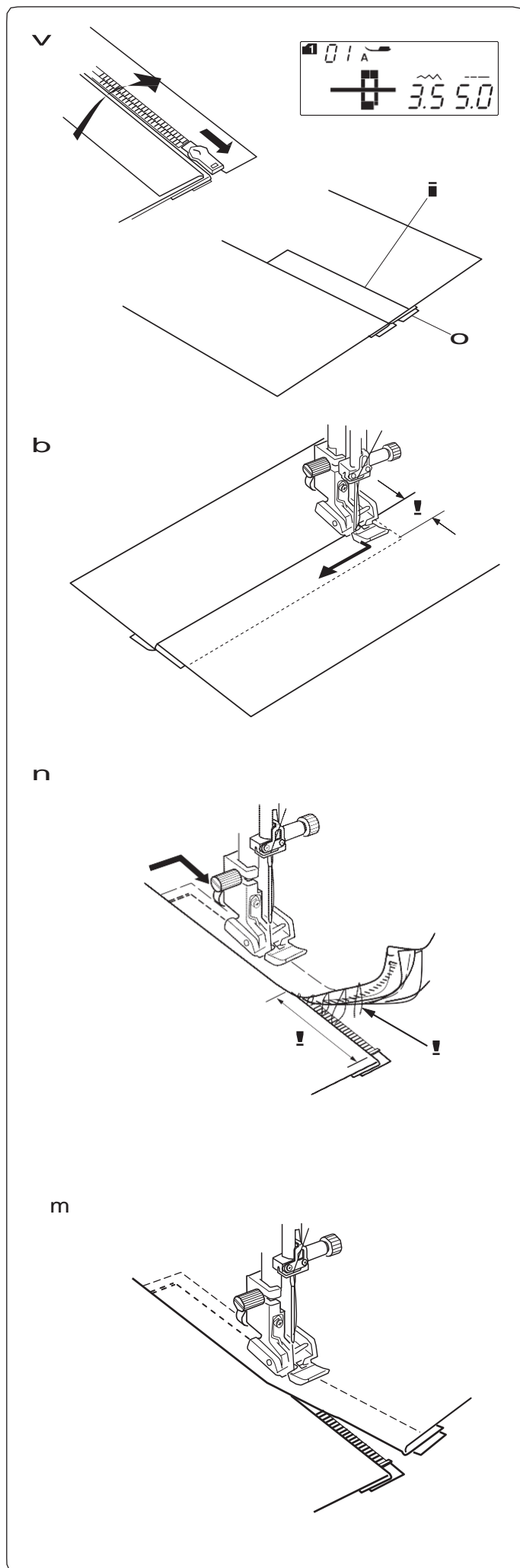
3 Прострочите все слои рядом со складкой. Остановитесь за 5 см (2 дюйма) до того, как лапка для пришивания молний E достигнет замка молнии на ленте.

Немного опустите иглу в ткань.

Поднимите лапку и раскройте молнию, чтобы освободить замок.

Опустите лапку и прострочите остаток шва.

- 6 Замок
- 7 5 см (2 дюйма)



- 4 Закройте молнию и расправьте ткань так, чтобы она отвернулась лицевой стороной вверх. Установите универсальную лапку А. Установите длину стежка на 5,0, ширину – на 4,5 (значение по умолчанию) и установите регулятор натяжения нитки на 1. Приметайте раскрытую ткань к ленте молнии.
- 8 Наметывание
 - 9 Лента молнии

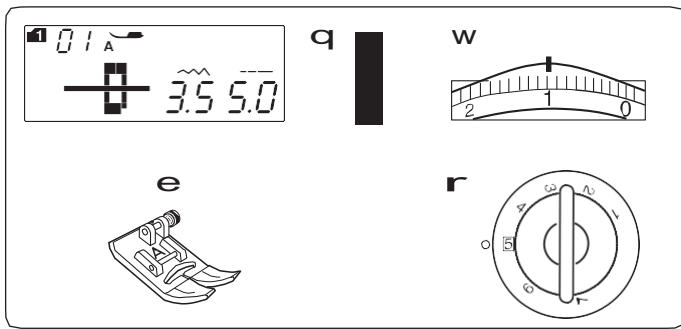
- 5 Установите лапку для пришивания молний Е. Установите длину стежка на значение по умолчанию, ширину стежка – на 0,5–1,5, а регулятор натяжения нитки – на «АВТО». Прошейте обратными стежками в конце открытия молнии 0,7–1 см (3/8 дюйма) и поверните ткань на 90 градусов.
- 10 0,7–1 см (3/8 дюйма)

⚠ ВНИМАНИЕ:

Следите за тем, чтобы игла не ударяла по прижимной лапке или зубцам молнии во время установки лапки для пришивания молнии и регулировки ширины стежка.

- 6 Прострочите через ткань и ленту молнии, направляя зубцы молнии вдоль бокового края лапки. Остановитесь на расстоянии примерно 5 см (2 дюйма) от верхней части молнии. Ослабьте наметочные стежки. Опустите иглу в ткань, поднимите лапку и раскройте молнию.
- 11 5 см (2 дюйма)
 - 12 Наметочные стежки

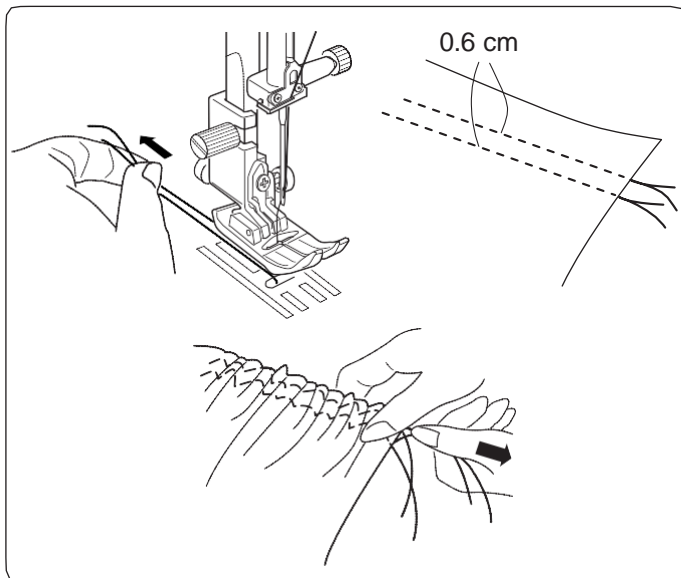
- 7 Опустите лапку и прострочите остаток шва так, чтобы загиб был ровным. По окончании удалите наметочные стежки.



Сборка

Настройки машины

- ① Строчка: РЕЖИМ 1: 01
- ② Натяжение нитки: 1
- ③ Прижимная лапка: Универсальная лапка А
- ④ Давление лапки: 5

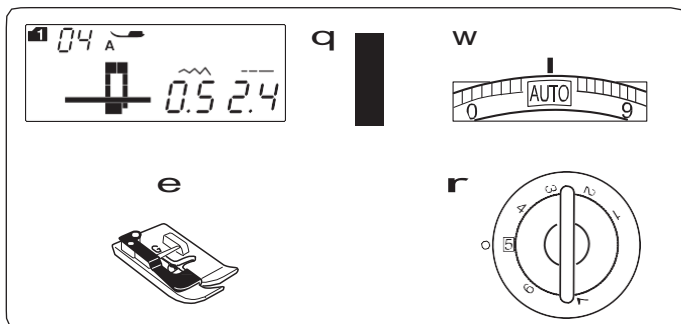


Ослабьте натяжение нитки до «1» и увеличьте длину стежка до 5,0.

ПРИМЕЧАНИЕ:

Перед началом шитья вытяните вверх конец шпульной нитки на 10 см (4 дюйма) назад. Используйте нитеобрезатель на лицевой панели.

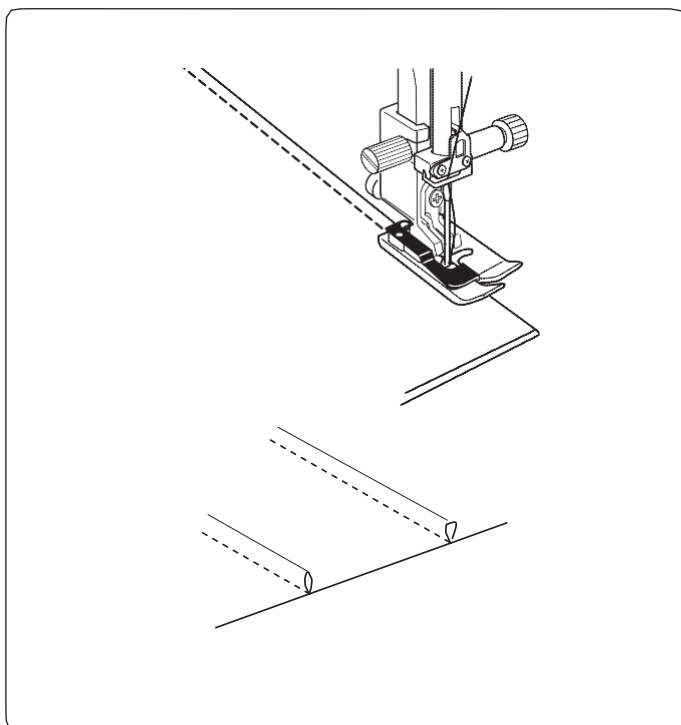
Прострочите две прямые строчки на расстоянии 0,6 см (1/4 дюйма) друг от друга. Узлом завяжите нитки в начале. Потяните за шпульные нитки в конце, чтобы собрать ткань. Узлом завяжите шпульные нитки в конце и равномерно распределите ткань.



Защипы

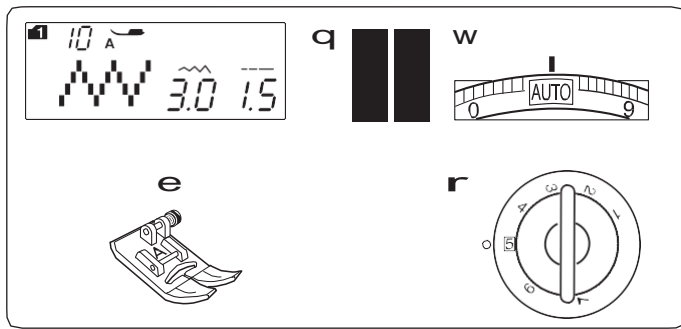
Настройки машины

- ① Строчка: РЕЖИМ 1: 04
- ② Натяжение нитки: АВТО
- ③ Прижимная лапка: Лапка для потайного шва G
- ④ Давление лапки: 5



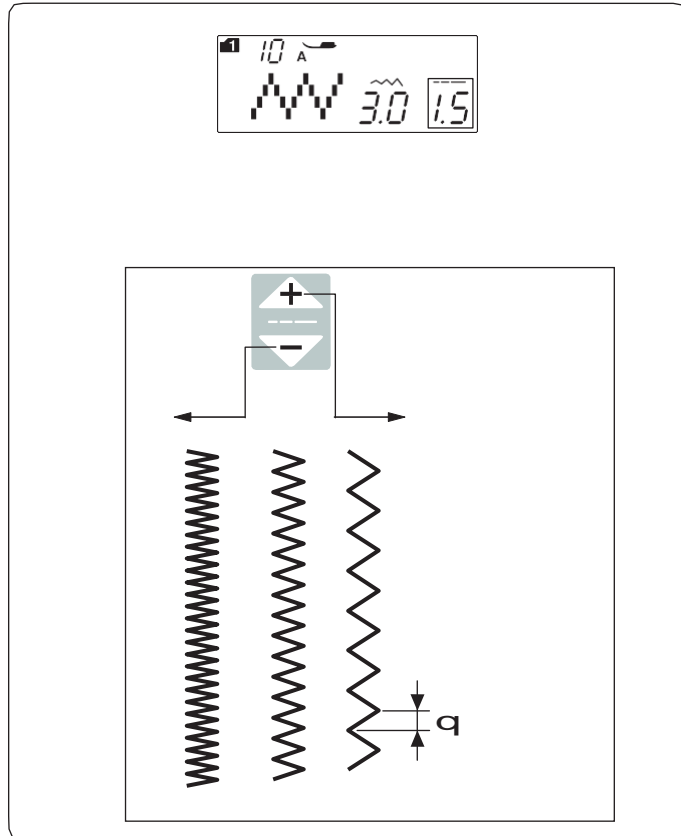
Сложите ткань изнаночной стороной вместе. Расположите сложенную ткань под лапкой для потайного шва. Совместите край складки с направителем на лапке и опустите лапку. Прострочите, проводя край складки вдоль направителя.

Раскройте ткань и заглайте сборку на одну сторону.



Стежок зигзаг Настройки машины

- '1) Строчка: РЕЖИМ 1: 10, 11
- '2) Натяжение нитки: АВТО
- '3) Прижимная лапка: Универсальная лапка А
- '4) Давление лапки: 5



Стежок зигзаг используется при различных техниках шитья, включая сшивание через край. Его можно применять для большинства вязаных тканей.

Плотный зигзаг также можно использовать для аппликаций.

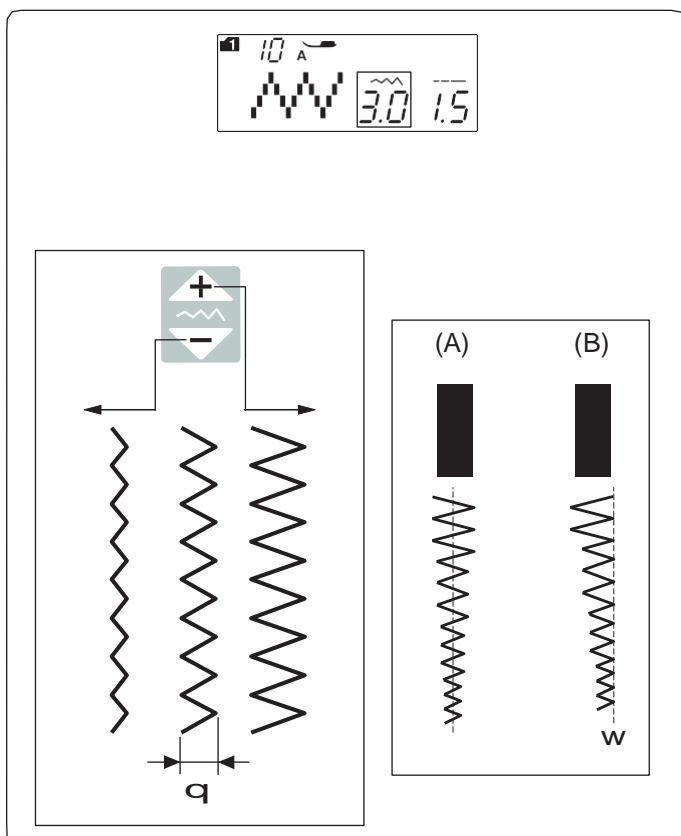
Регулировка длины стежка

Длину стежков зигзага можно изменить, нажав клавишу регулировки длины стежка.

Нажмите значок «**+**» на клавише регулировки длины стежка, чтобы увеличить длину стежка.

Нажмите значок «**-**» на клавише регулировки длины стежка, чтобы уменьшить длину стежка.

↻ Длина стежка



Регулировка ширины стежка

Ширину зигзага можно изменить, нажав клавишу регулировки ширины стежка.

Нажмите значок «**+**» на клавише регулировки ширины стежка, чтобы увеличить ширину стежка.

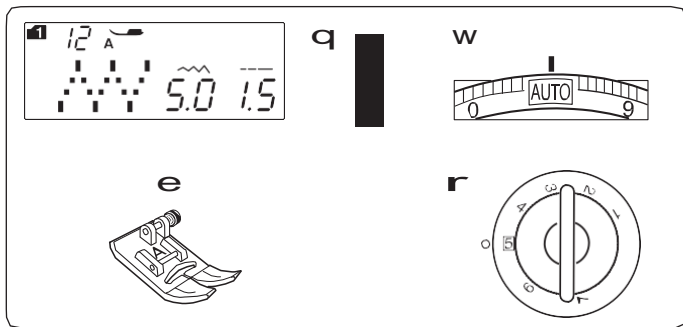
Нажмите значок «**-**» на клавише регулировки ширины стежка, чтобы уменьшить ширины стежка.

'1) Ширина стежка

(A): Строчка номер 10 (режим 1) имеет фиксированное центральное положение входа иглы. Ширина стежка изменяется симметрично.

(B): Строчка номер 11 (режим 1) имеет фиксированное правое положение входа иглы. При изменении ширины стежка левое положение входа иглы изменится.

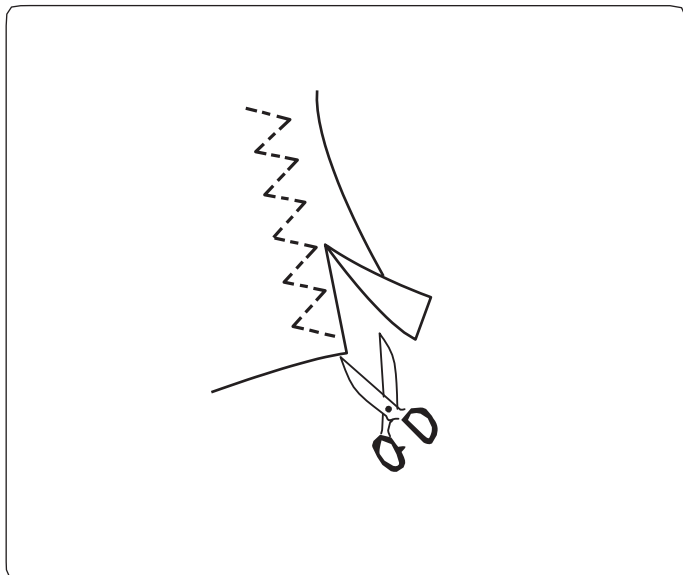
'2) Фиксированное правое положение входа иглы



Эластичный зигзаг (трикотажный стежок)

Настройки машины

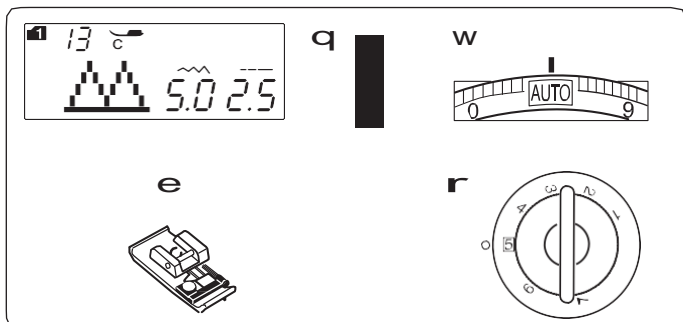
- '1\ Строчка: РЕЖИМ 1: 12
- '2\ Натяжение нитки: АВТО
- '3\ Прижимная лапка: Универсальная лапка А
- '4\ Давление лапки: 5



Этот стежок используется для обработки краев синтетических и других эластичных тканей, которые могут собираться.

Прошейте вдоль края ткани, оставив достаточный припуск на шов.

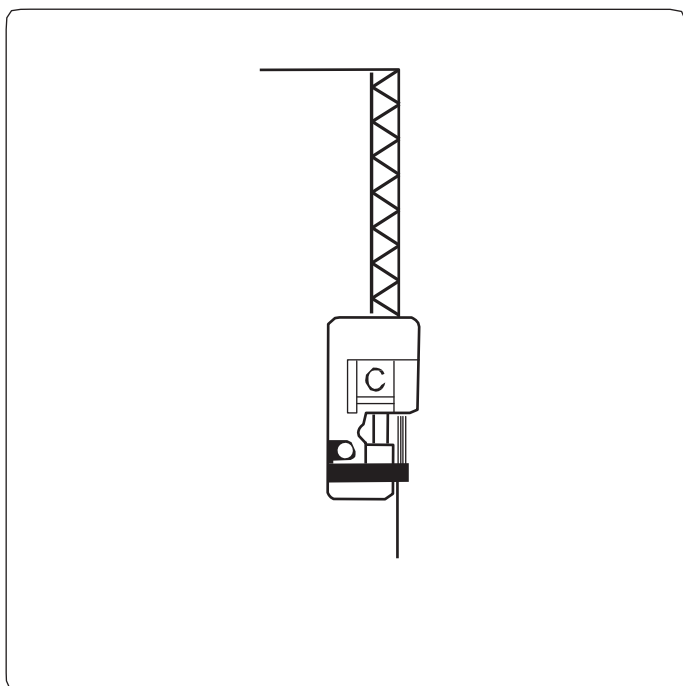
После шитья обрежьте припуск на шов рядом со стежками.



Оверлочная строчка

Настройки машины

- '1\ Строчка: РЕЖИМ 1: 13
- '2\ Натяжение нитки: АВТО
- '3\ Прижимная лапка: Оверлочная лапка С
- '4\ Давление лапки: 5



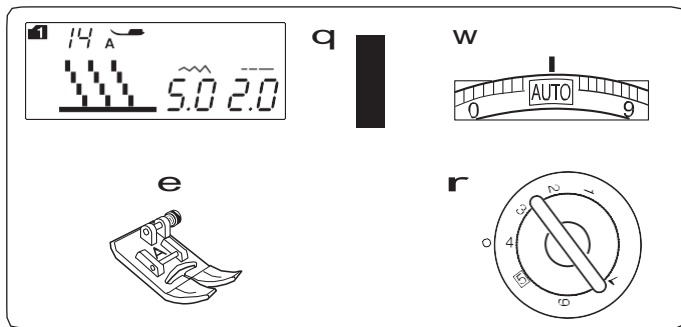
Этот стежок можно использовать для одновременного шитья и обметывания краев ткани.

Используйте этот стежок, когда нет необходимости раскрывать швы.

Расположите край ткани рядом вдоль направителя на лапке и затем прострочите.

⚠ ВНИМАНИЕ:

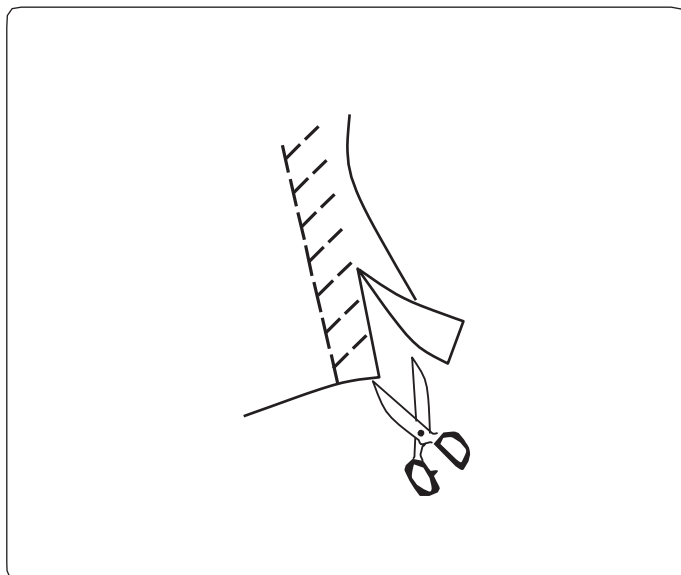
Необходимая ширина стежка от 5.0 до 7.0
Рекомендуется использовать иглу с синим кончиком для эластичных тканей.



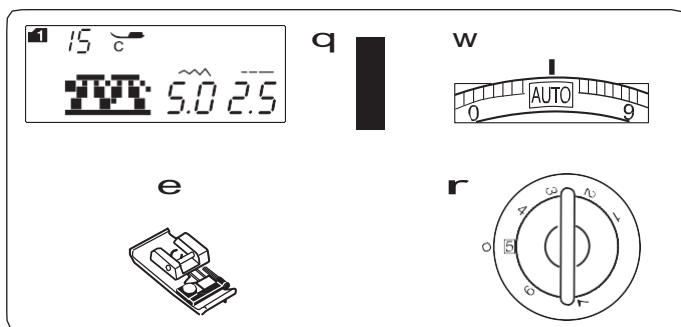
Трикотажный оверлочный стежок

Настройки машины

- 1\ Строчка: РЕЖИМ 1: 14
- 2\ Натяжение нитки: АВТО
- 3\ Прижимная лапка: Универсальная лапка А
- 4\ Давление лапки: 4



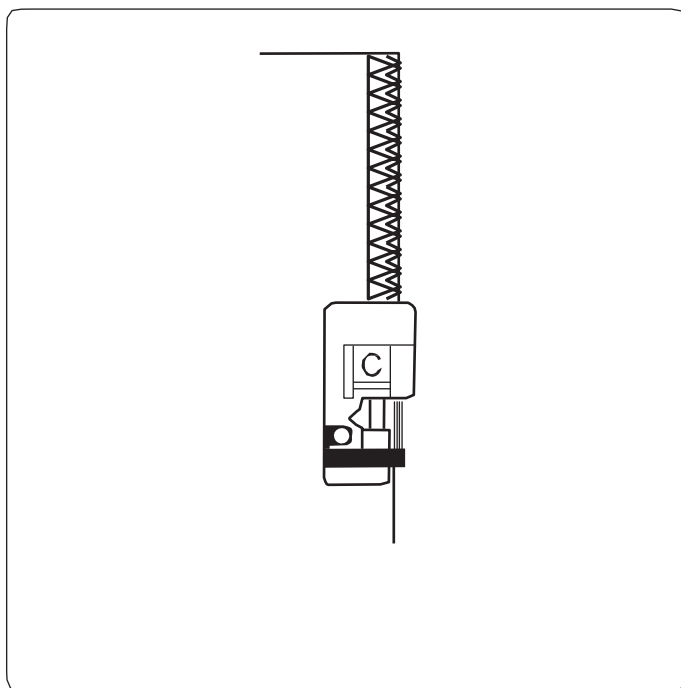
Разместите Вашу ткань так, чтобы осталось место для шва (1.5 см). Обрежьте остатки ближе к стежку.



Двойной краеобметочный стежок

Настройки машины

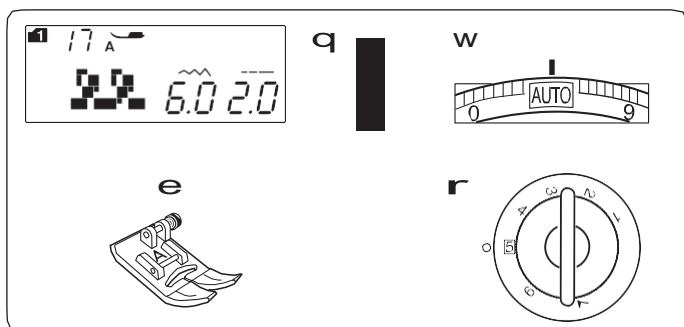
- 1\ Строчка: РЕЖИМ 1: 15
- 2\ Натяжение нитки: АВТО
- 3\ Прижимная лапка: Оверлочная лапка С
- 4\ Давление лапки: 5



Этот стежок замечательно подходит для тканей, которые могут осыпаться, таких как лен и габардин. Два ряда стежков зигзагообразной строчки, одновременно прошитых поверх края, обеспечивают защиту ткани от осыпания.

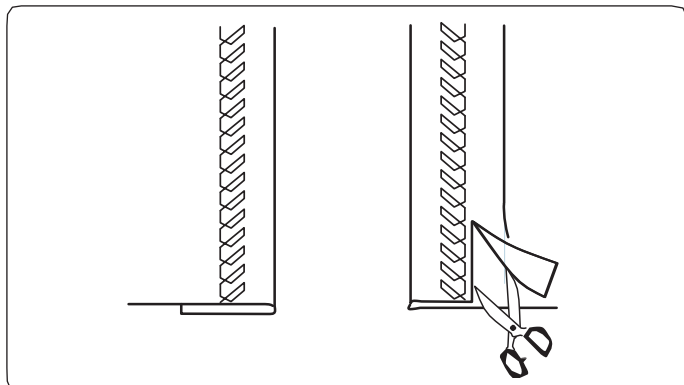
⚠ ВНИМАНИЕ:

Необходимая ширина стежка от 5.0 до 7.0
Рекомендуется использовать иглу с синим кончиком для эластичных тканей.

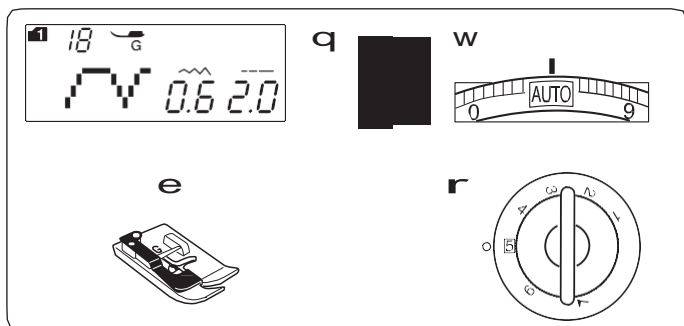


Видимый шов Настройки машины

- 1) Строчка: РЕЖИМ 1: 17
- 2) Натяжение нитки: АВТО
- 3) Прижимная лапка: Универсальная лапка А
- 4) Давление лапки: 5

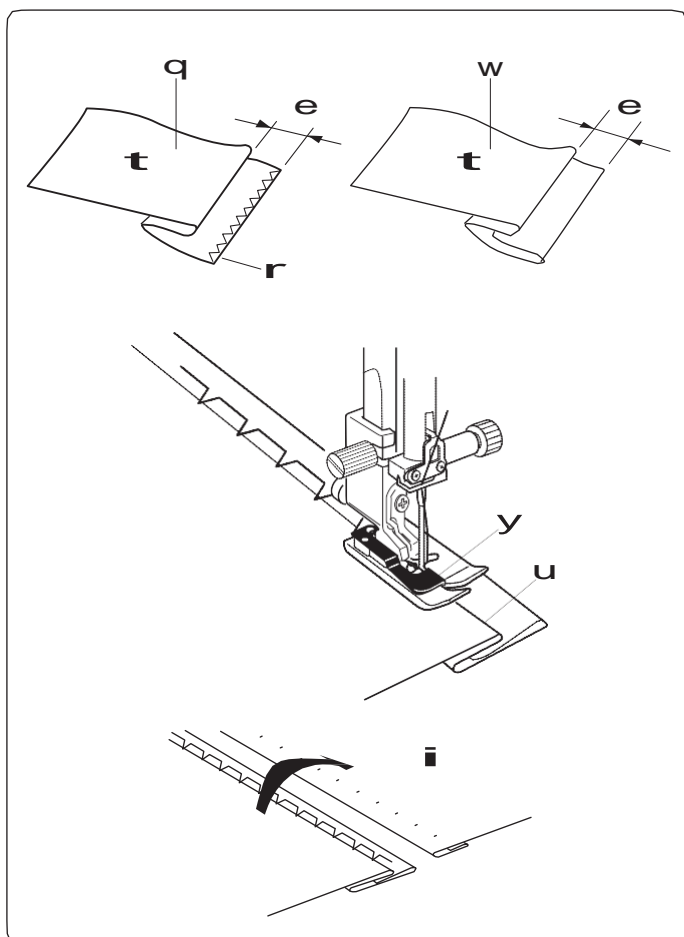


Сложите и зажмите один шов. Положите ткань лицевой стороной вверх.
Шейте вдоль складки на заданной ширине.
Обрежьте остатки.



Потайной шов Настройки машины

- 1) Строчка: РЕЖИМ 1: 18, 19
- 2) Натяжение нитки: АВТО
- 3) Прижимная лапка: Лапка для потайного шва G
- 4) Давление лапки: 5



Выберите строчку 18 для тканых материалов или выберите строчку 19 для эластичных тканей.

Складывание ткани

Чтобы сделать подгиб, сложите ткань, как показано.

- 1) Толстая ткань
- 2) Тонкая или средняя ткань
- 3) 0,4 – 0,7 см (3/16 – 1/4 дюйма)
- 4) Шитье через край
- 5) Изнаночная сторона ткани

Шитье

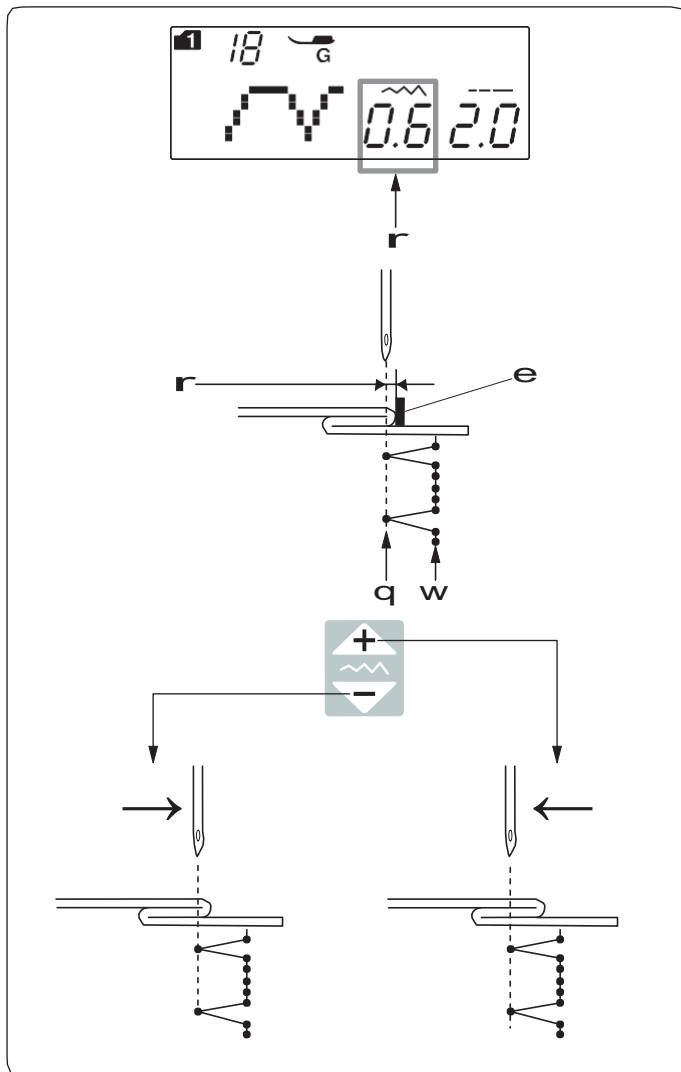
Расположите ткань так, чтобы складка находилась слева от направителя на лапке.
Опустите прижимную лапку.
Отрегулируйте положение отклонения иглы при помощи клавиши регулировки ширины стежка так, чтобы игла только пробивала сложенный край ткани, когда игла переходит на левую сторону.

Шейте, направляя складку вдоль направителя.

- 6) Направитель на лапке
- 7) Складка



Откройте ткань лицевой стороной вверх.
Стежки на лицевой стороне ткани практически не видны.

- 8) Лицевая сторона ткани



Изменение положения входа иглы

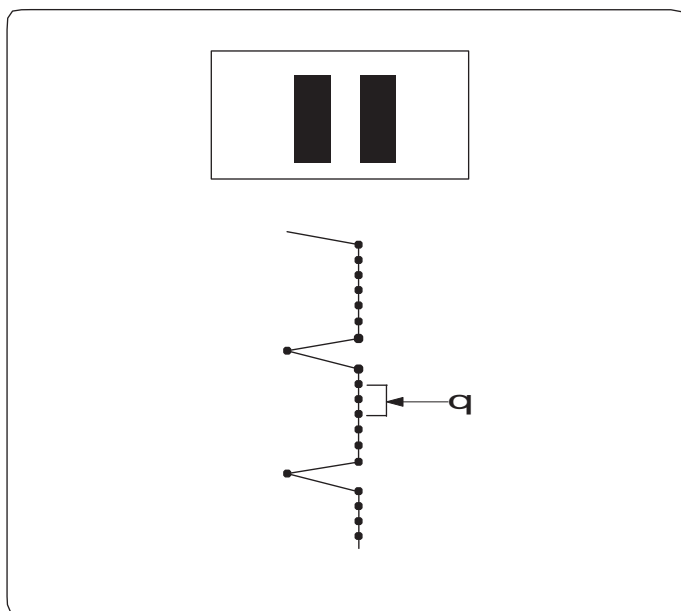
Нажмите клавишу регулировки ширины стежка.
 На ЖК дисплее отобразится расстояние между левым положением иглы и направителем в миллиметрах (4).

Нажмите значок «», чтобы перевести иглу вправо.
 Нажмите значок «», чтобы перевести иглу влево.

- 1 ⤴ Левое положение входа иглы
- 2 ⤴ Правое положение входа иглы
- 3 ⤴ Направитель на лапке
- 4 ⤴ Расстояние между левым положением иглы и направляющей

ПРИМЕЧАНИЕ:

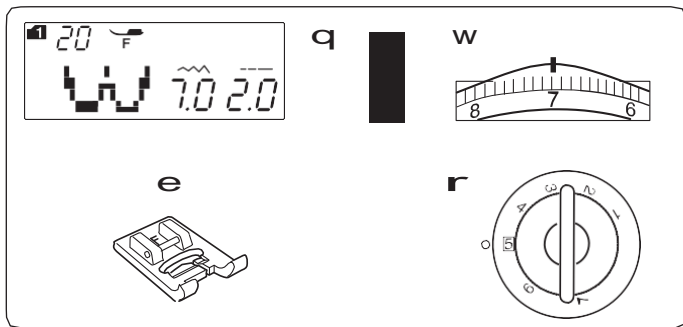
Ширину стежка строчек 18 (режим 1) и 19 (режим 1) изменить нельзя, но можно сместить положение входа иглы.



Увеличение длины стежков прямой строчки в строчке 18

Запрограммируйте комбинацию строчек 18 (режим 1) и 57 (режим 2).

Два стежка прямой строчки будут добавлены в стежок потайного шва при комбинировании со строчкой 57 (режим 2) (1) (см. стр. 65).



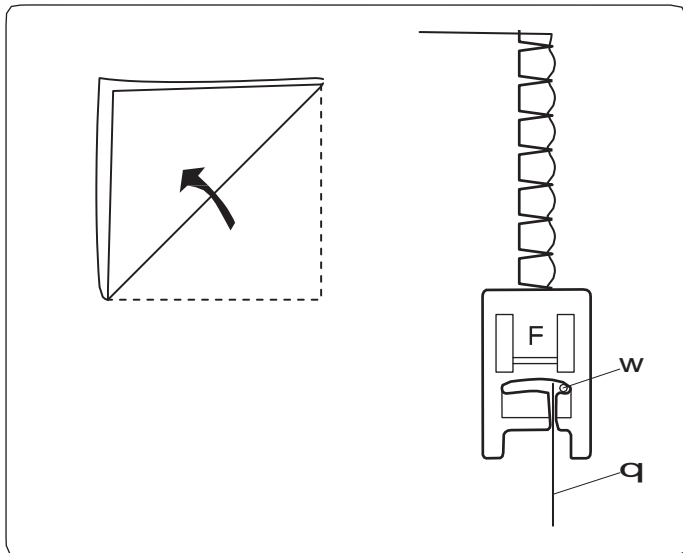
Фестончатый стежок

Настройки машины

- 1 Строчка: РЕЖИМ 1: 20
- 2 Натяжение нитки: 6-8
- 3 Прижимная лапка: Лапка для атласных строчек F
- 4 Давление лапки: 5

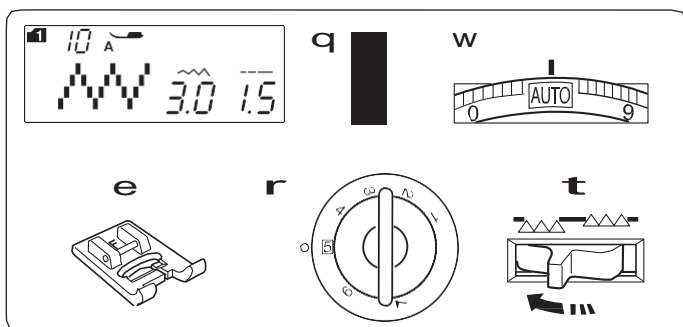
Используйте легкую ткань (напр. трикотаж). Сложите ткань как показано и шейте на сгибе.

Поместите края ткани таким образом, чтобы игла только едва заходила за край ткани, таким образом она подворачивает ткань вправо. Возможно Вам потребуется увеличить давление лапки на ткань.



- q Сложенный край
- w Правое положение входа иглы

Если Вы шьете несколько рядов, оставьте минимальное расстояние 1.5 см между рядами. Вы также можете шить бельевым стежком на вязанных или мягких шелковых тканях в любом направлении.



Пришивание пуговиц

Настройки машины

- 1 Строчка: РЕЖИМ 1: 10
- 2 Натяжение нитки: АВТО
- 3 Прижимная лапка: Лапка для атласных строчек F
- 4 Давление лапки: 5
- 5 Нижний транспортер: Опущен

Примечание:

Не используйте нитеобрезатель для обрезки ниток. Иначе, Вы не сможете завязать нитки.

Опустите нижний транспортер.

Совместите дырки пуговицы с горизонтальным отверстием на держателе лапки.

Опустите лапку, чтобы зафиксировать пуговицу.

Настройте ширину стежка так, чтобы игла проходила в левое отверстие пуговицы.

Прокрутите маховое колесо, чтобы игла проходила в правое отверстие пуговицы. Перенастройте ширину стежка если потребуется.

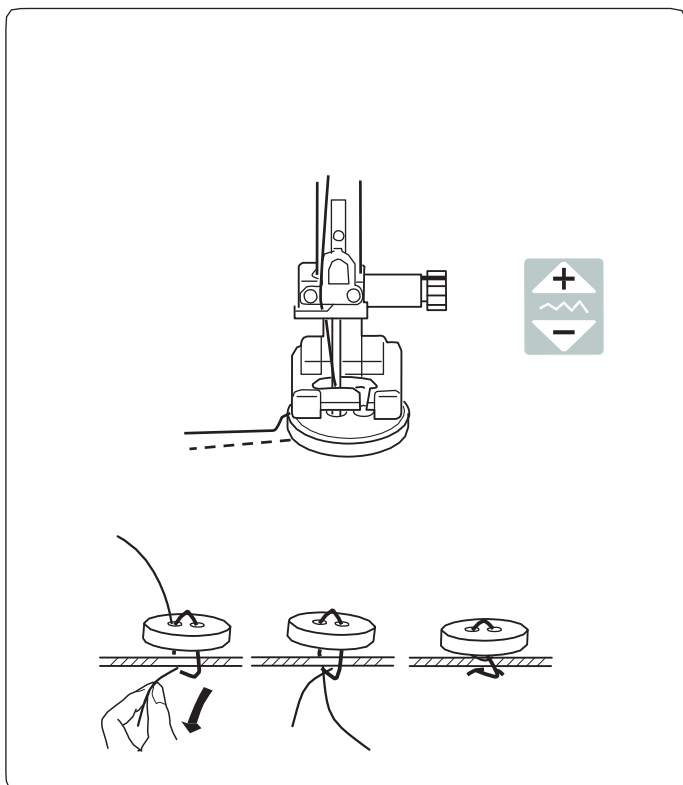
Прошейте несколько раз.

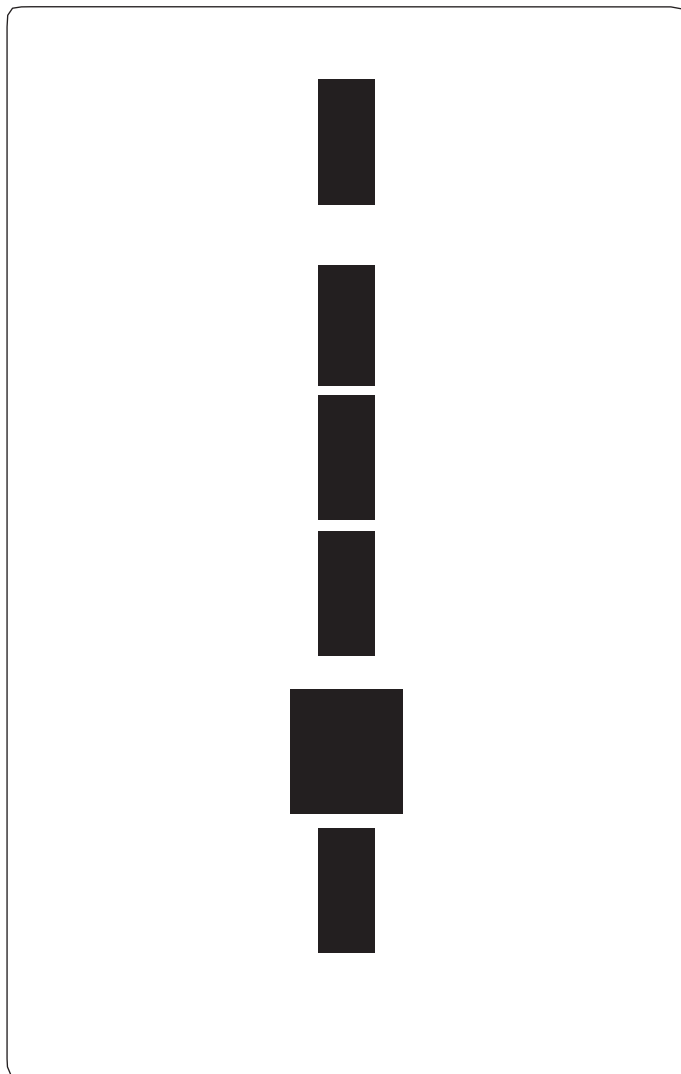
После окончания шитья, обрежьте нити оставляя 7.5см - 10см ниток до конца.

Потяните нити шпульки, чтобы нити иглы оказались на обратной стороне ткани.

Свяжите нити вместе.

* После окончания пришивания пуговиц, поднимите нижний транспортер для обычного шитья.





Петли для пуговиц

Различные петли для пуговиц

24 Квадратная петля

Эта квадратная петля для пуговиц широко используется на тканях средней и большой толщины. Размер петли автоматически определяется по размеру пуговицы, помещенной в лапку для петли.

25 Петля с закругленным концом для пуговиц

Эта петля используется на тонких и средних тканях, особенно на блузках и детской одежде.

26 Петля для пуговиц для тонких тканей

Данная петля имеет закругление на обоих концах и используется на тонких тканях, таких как шелк.

27 Петли с глазком

Петля для пуговиц с глазком широко используется на тканях средней и большой толщины. Она также подходит для больших и толстых пуговиц.

28-29 Эластичные петли для пуговиц

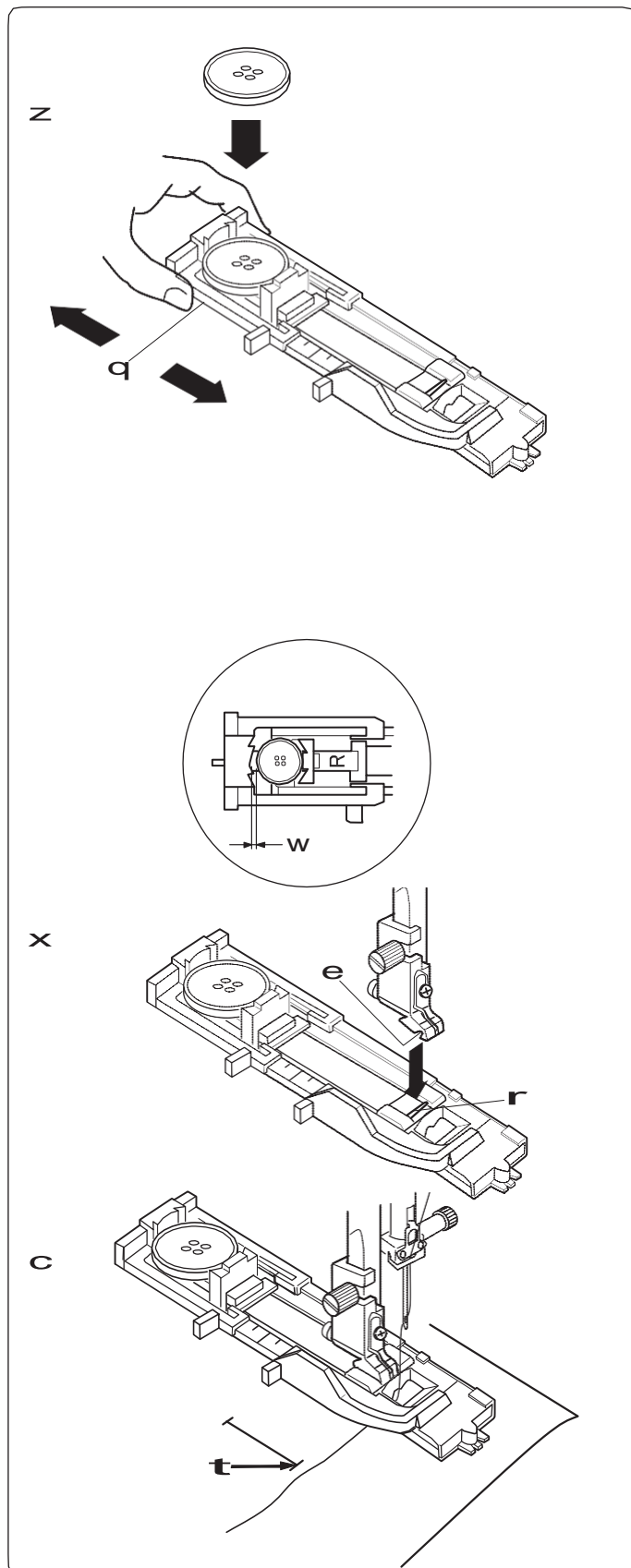
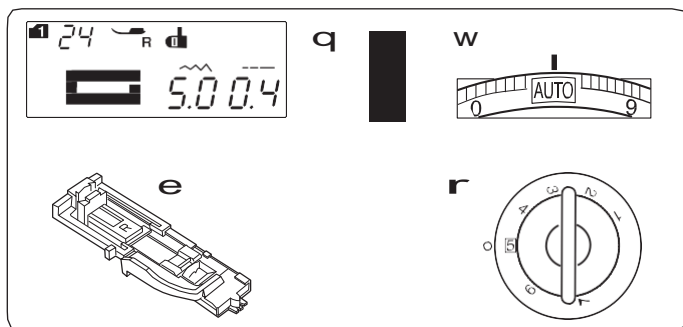
Эти петли для пуговиц можно применять для эластичных тканей. Их также можно использовать в качестве декоративной петли.

30 Обшитая петля для пуговиц

Это – шаблон строчки для петель с ручной обшивкой (обвязанной).

ПРИМЕЧАНИЕ:

Порядок шитья строчками 25-30 аналогичен порядку шитья строчкой номер 24.



Квадратная петля

Настройки машины

- ① Строчка: РЕЖИМ 1: 24
- ② Натяжение нитки: АВТО
- ③ Прижимная лапка: Лапка для петли-автомата R
- ④ Давление лапки: 5

Размер петли автоматически определяется по размеру пуговицы, помещенной в лапку для петли R.

В держатель пуговицы в лапке можно положить пуговицу размером от 1 см (3/8 дюйма) до 2,5 см (1 дюйм) в диаметре.

При выборе петель для пуговиц на ЖК дисплее отображается рекомендация опустить рычаг петли для пуговиц.

ПРИМЕЧАНИЕ:

Иногда необходимо изменять размер петли, особенно при работе с тяжелыми или специфическими тканями и нитками. Для проверки правильности настроек сделайте пробную петлю на отдельном кусочке аналогичной ткани. Предустановленная ширина петель подходит для обычных пуговиц. Для эластичных или тонких тканей используйте прокладочный материал.

Шитье

- ① Оттяните держатель пуговицы назад и поместите в него пуговицу. Плотно прижмите держатель к пуговице.
 - '1' Держатель пуговиц

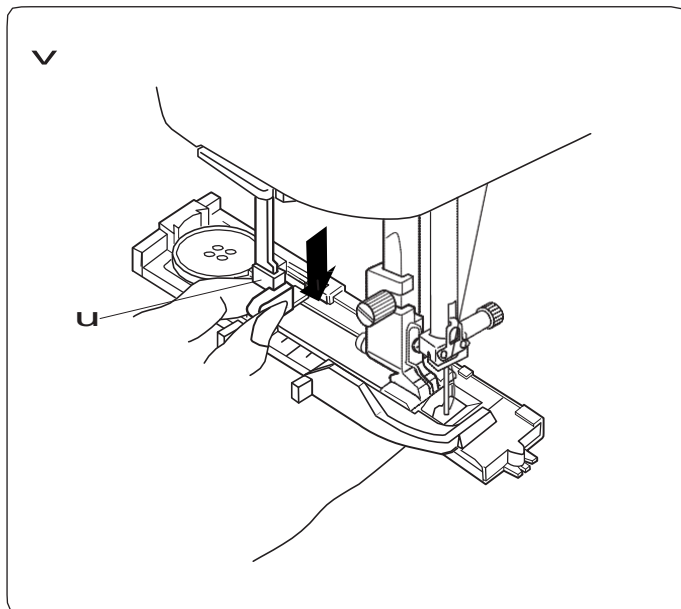
ПРИМЕЧАНИЕ:

Если Ваша пуговица очень толстая, сделайте пробную петлю на кусочке ткани. Если пуговица тяжело проходит через петлю, Вы можете увеличить петлю оттянув держатель пуговицы назад.

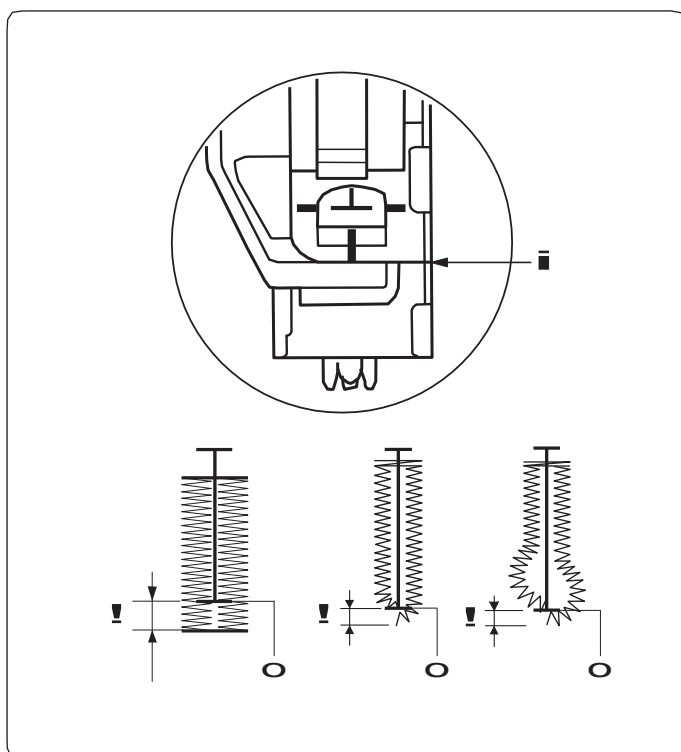
- (2) Дополнительный зазор

- ② Нажмите кнопку подъема/опускания иглы и поднимите иглу. Нажмите клавишу блокировки. Установите лапку для петли-автомат R, вставив штифт в паз на держателе лапки. При установке лапки для петли-автомат под держатель можно поднять рычаг прижимной лапки в положение дополнительного подъема. Поднимите прижимную лапку.
 - (3) Паз
 - '4' Штифт

- ③ Протяните игольную нить влево через отверстие лапки. Отметьте положение петли на ткани и расположите ее под лапкой. Опустите иглу в точку начала, повернув маховое колесо.
 - '5' Точка начала



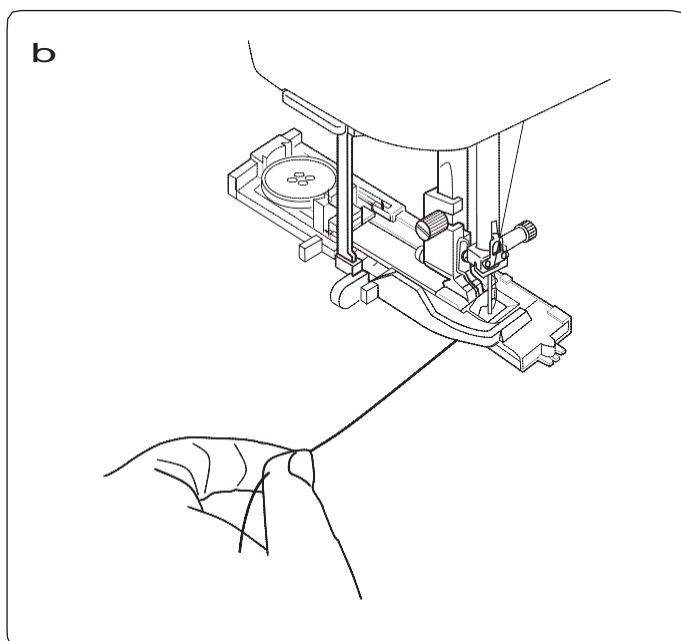
- 4) Опустите прижимную лапку и потяните ограничитель петель вниз настолько, насколько возможно.
 (7) Ограничитель петель



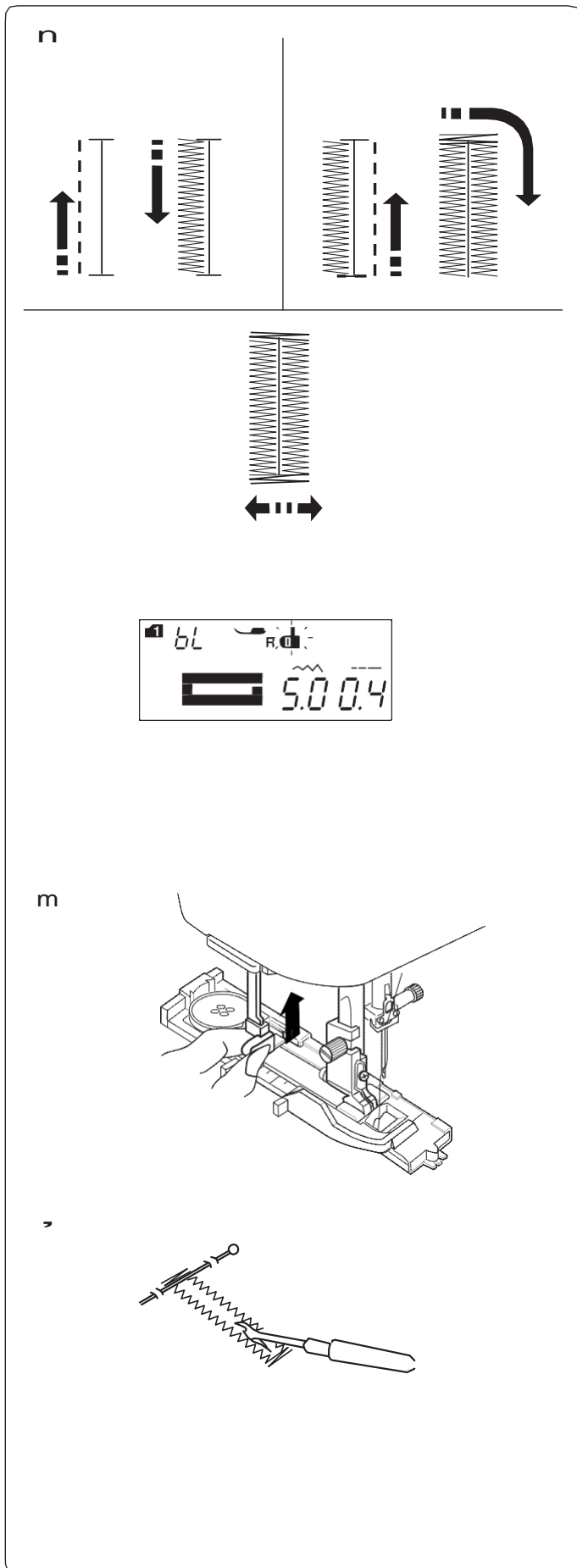
ПРИМЕЧАНИЕ:

Убедитесь в том, что между ползунком и стопором нет зазора, в противном случае петля сместится или образуется зазор.

- (8) Нет зазора
- (9) Точка начала
- (10) Зазор



- 5) Начните шить, немного отводя игольную нить влево. Прострочите несколько стежков, отпустите нить и продолжайте шить.



- 6] Петля будет прострочена автоматически в показанной последовательности. После завершения петли машина остановится автоматически с поднятой иглой. Нажмите кнопку автоматической обрезки и снимите ткань.

ПРИМЕЧАНИЕ:

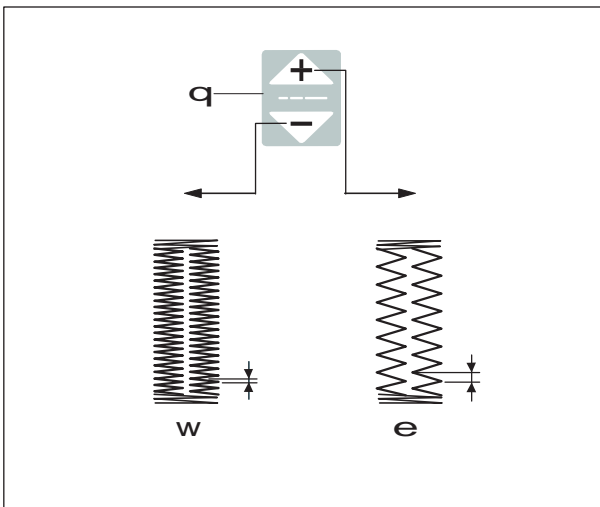
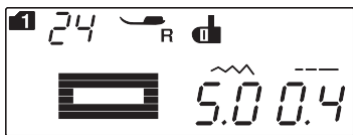
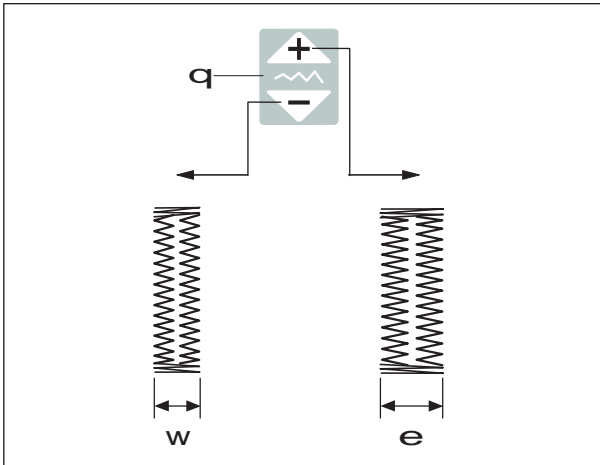
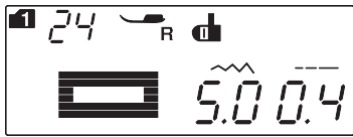
Если начать шить, не опуская ограничитель петли, на ЖК дисплее отобразится предупреждение и машина остановится через несколько стежков. Опустите ограничитель петли и начните шить.

- 7] По окончании шитья переведите ограничитель петли вверх до упора.

- 8] Установите булавку сразу под закрепкой на каждом конце, чтобы не допустить случайное обрезание ниток. Прорежьте отверстие вспарывателем швов. Для раскрытия петли с глазком используйте пробойник.

ПРИМЕЧАНИЕ:

Чтобы закрепить и укрепить петлю, прострочите еще один слой петельных стежков поверх предыдущих. После завершения петли, просто нажмите кнопку «старт/стоп» еще раз. Не поднимайте лапку и не изменяйте выбор строчки. Машина прошьет еще одну петлю поверх предыдущей.



Ручные настройки

Ширину петли можно отрегулировать, нажав клавишу регулировки ширины стежка.

Нажмите значок «+» на клавише регулировки ширины стежка, чтобы увеличить ширину петли.

Нажмите значок «-» на клавише регулировки ширины стежка, чтобы уменьшить ширину петли.

- 1) Клавиша регулировки ширины стежка
- 2) Более узкая петля для пуговицы
- 3) Более широкая петля для пуговицы

ПРИМЕЧАНИЕ:

Ширину петли для пуговиц можно регулировать от 2,5 до 7,0.

Регулировка плотности петли

Плотность петли можно отрегулировать, нажав клавишу регулировки длины стежка.

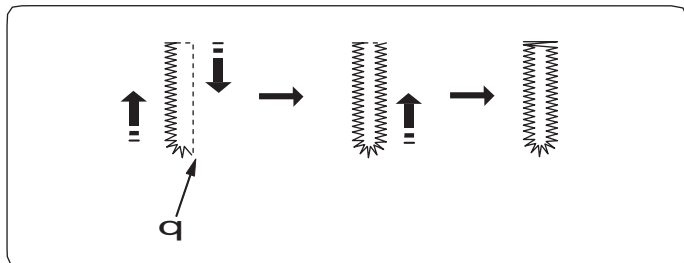
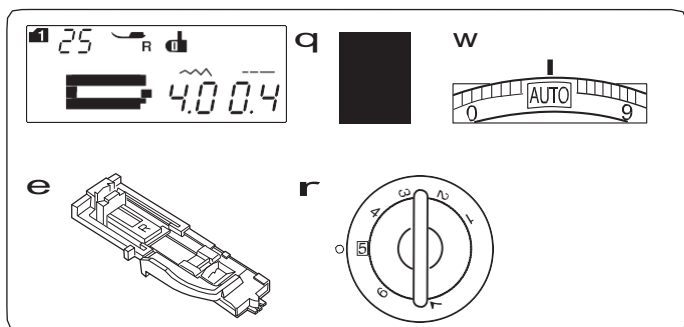
Нажмите значок «+» на клавише регулировки длины стежка, чтобы уменьшить плотность петли.

Нажмите значок «-» на клавише регулировки длины стежка, чтобы увеличить плотность петли.

- 1) Клавиша регулировки длины стежка
- 2) Петля для пуговиц с большей плотностью
- 3) Петля для пуговиц с меньшей плотностью

ПРИМЕЧАНИЕ:

Плотность можно регулировать от 0,2 до 0,8.



Петли с закругленным концом для пуговиц и петли для пуговиц для тонких тканей

Настройки машины

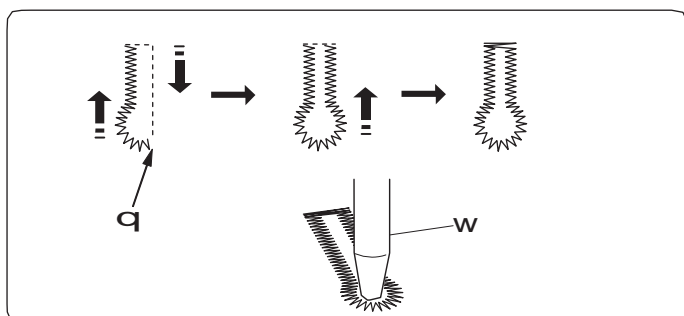
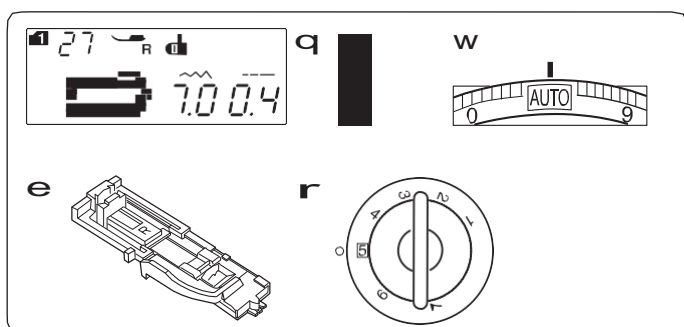
- 1 Строчка: РЕЖИМ 1: 25, 26
- 2 Натяжение нитки: АВТО
- 3 Прижимная лапка: Лапка для петли-автомат R
- 4 Давление лапки: 5

Порядок шитья аналогичен тому, что приведен для квадратных петель (см. стр. 40-42). Машина прошьет петлю в показанном порядке.

- 1 Точка начала

ПРИМЕЧАНИЕ:

Ширину петли можно регулировать от 2,5 до 5,5. Плотность можно регулировать от 0,2 до 0,8.



Петли с глазком

Настройки машины

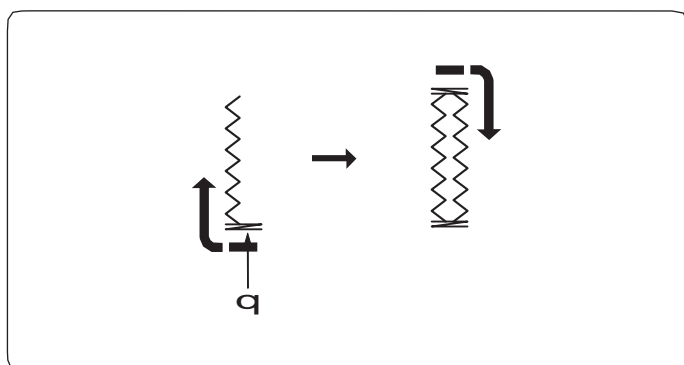
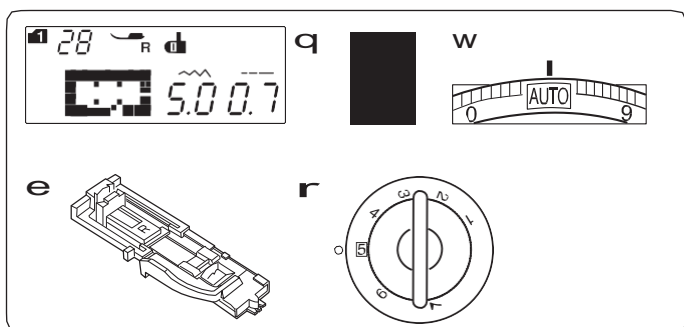
- 1 Строчка: РЕЖИМ 1: 27
- 2 Натяжение нитки: АВТО
- 3 Прижимная лапка: Лапка для петли-автомат R
- 4 Давление лапки: 5

Порядок шитья аналогичен тому, что приведен для квадратных петель для пуговиц (см. стр. 40-42). Машина прошьет петлю в показанном порядке. Для раскрытия петли с глазком используйте пробойник.

- 1 Точка начала
- 2 Пробойник

ПРИМЕЧАНИЕ:

Ширину петли можно регулировать от 5,5 до 7,0. Плотность можно регулировать от 0,3 до 8,0.



Эластичные петли

Настройки машины

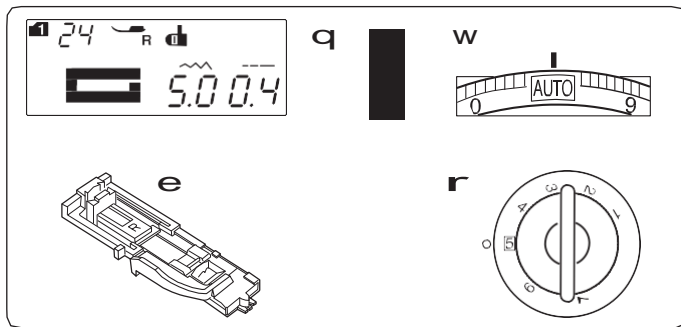
- 1 Строчка: РЕЖИМ 1: 28-29
- 2 Натяжение нитки: АВТО
- 3 Прижимная лапка: Лапка для петли-автомат R
- 4 Давление лапки: 5

Порядок шитья аналогичен тому, что приведен для квадратных петель (см. стр. 40-42). Машина прошьет петлю в показанном порядке.

- 1 Точка начала

ПРИМЕЧАНИЕ:

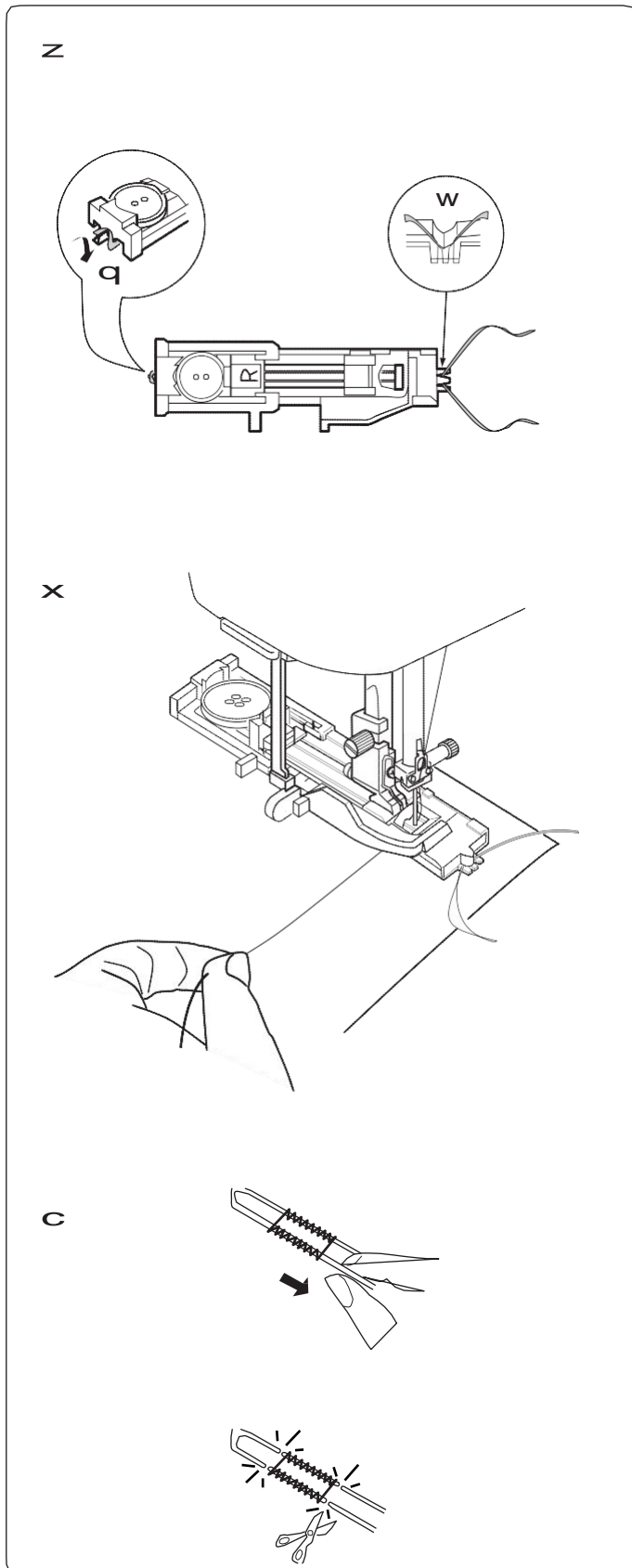
Ширину петли можно регулировать от 2,5 до 7,0. Плотность можно регулировать от 0,5 до 1,0 для петли 28 (режим 1), от 0,5 до 2,5 для петли 29 (режим 1). При нарушении баланса стежков слева и справа отрегулируйте ее регулятором баланса строчек (см. стр. 72).



Петля с вкладной нитью

Настройки машины

- ① Строчка: РЕЖИМ 1: 24
- ② Натяжение нитки: АВТО
- ③ Прижимная лапка: Лапка для петли-автомат R
- ④ Давление лапки: 5



z Выполните те же самые операции, что и для квадратной петли. Установите ширину стежка подходящую под толщину вкладной нити. Поднимите лапку для петли, зацепите вкладную нить за выступ **q** в задней части лапки для петли. Протяните оба конца нити под лапкой, на себя, освобождая переднюю часть. Зацепите вкладную нить за металлическую пластину **②** в передней части лапки для петли, чтобы крепко ее закрепить. Опустите иглу в ткань в то место, где будет начинаться петля, опустите лапку.

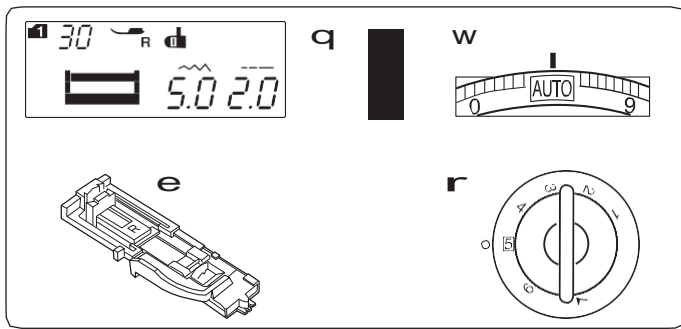
- ① Выступ
- ② Металлическая пластина

x Опустите ограничитель петли. Отведите игольную нитку влево. Запустите машину и сделайте петлю по вкладной нити. Снимите ткань с машины и обрежьте нитки для шитья.

c Потяните за свободные концы вкладной нити, чтобы затянуть ее. Заправьте оба конца вкладной нити в ручную иглу. Протяните вкладную нить на изнаночную сторону ткани и завяжите.

ПРИМЕЧАНИЕ:

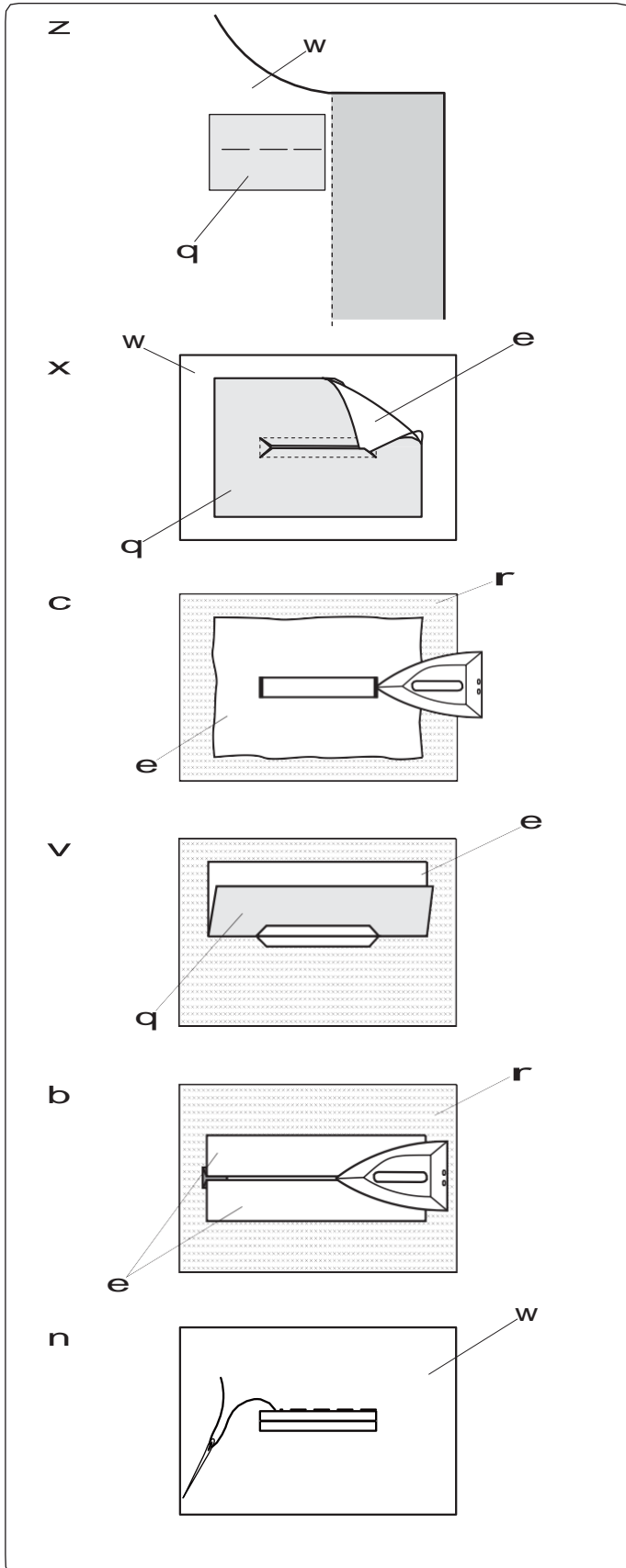
Если вкладная нить пришита к ткани и не может быть протянута - обрежьте концы вкладной нити с обеих сторон.



Обшитая петля для пуговиц

Настройки машины

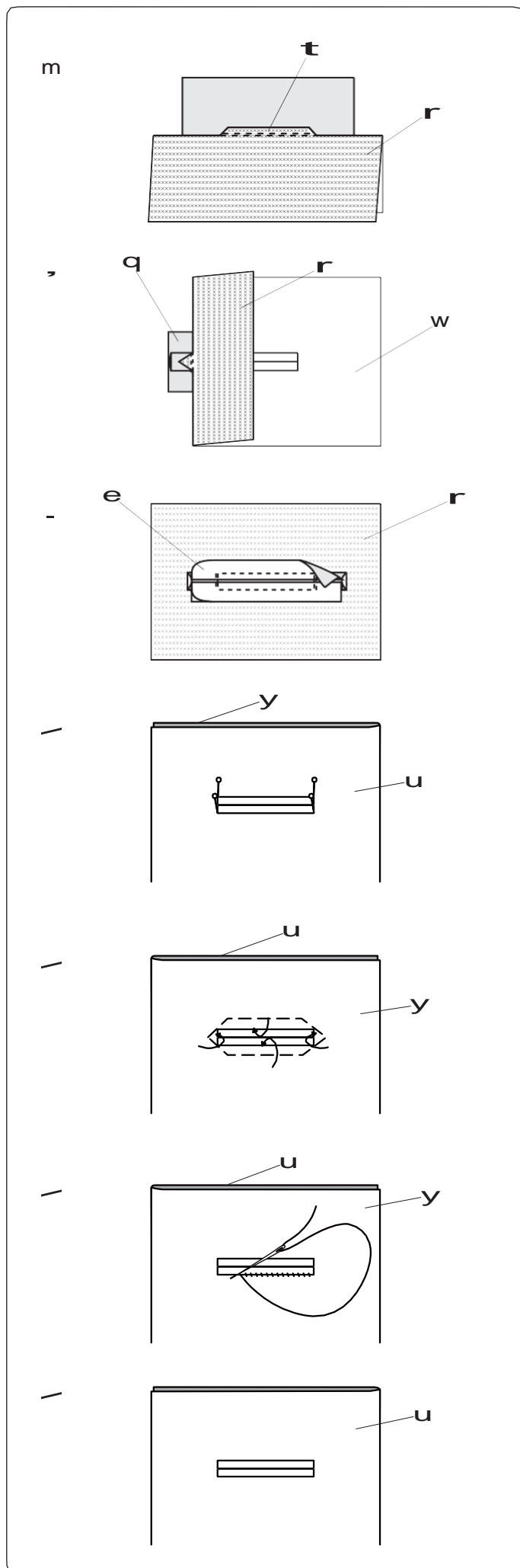
- ① Строчка: РЕЖИМ 1: 30
- ② Натяжение нитки: АВТО
- ③ Прижимная лапка: Лапка для петли-автомат R
- ④ Давление лапки: 5



Обшитая петля выполняется путем пристрочки полоски или кусочка ткани к петле.

Обшитые петли в частности подходят для изготовленной по заказу одежды, но не рекомендуются для прозрачных или тонких тканей, на которых нашивка может просвечиваться или же добавлять массивность.

- ① Приматайте нашивку к ткани одежды, сложив лицевые стороны вместе.
 - ① Изнаночная сторона нашивки
 - ② Лицевая сторона ткани одежды
- ② Выберите петлю 30 (режим 1). Прошейте обшитую петлю на обеих тканях вместе. Прорежьте отверстие в обшитой петле, как показано на рисунке, а затем вытяните нашивку через прорезь на другую сторону.
 - ①, Изнаночная сторона нашивки
 - ②, Лицевая сторона ткани одежды
 - ③, Лицевая сторона нашивки
- ③ Вытягивайте нашивку, пока не покажется ее лицевая сторона. Утюгом заглайте оба конца.
 - ③, Лицевая сторона нашивки
 - ④, Изнаночная сторона ткани одежды
- ④ Сложите обе стороны нашивки так, чтобы они образовали кромки петли для пуговицы.
 - ①, Изнаночная сторона нашивки
 - ③, Лицевая сторона нашивки
- ⑤ Прогладьте обе складки утюгом.
 - ③, Лицевая сторона нашивки
 - ④, Изнаночная сторона ткани одежды
- ⑥ Приматайте обе кромки шва иглой с ниткой вручную.
 - ② Лицевая сторона ткани одежды



7 Сложите ткань одежды по длине, прострочите назад и вперед под начальным швом, чтобы закрепить клапаны нашивки.

4 Изнаночная сторона ткани одежды

5 Прострочите назад и вперед

8 Сложите конец ткани и прострочите назад и вперед три раза поверх треугольного конца.

1 Изнаночная сторона нашивки

2 Лицевая сторона ткани одежды

4 Изнаночная сторона ткани одежды

9 Нашивку следует обрезать на расстоянии 1–1,5 см (7/16–5/8 дюйма) от отверстия. Углы следует обрезать с закруглением, как показано на рисунке.

3 Лицевая сторона нашивки

4 Изнаночная сторона ткани одежды

10 Положите облицовку на изнаночную сторону ткани одежды. Отметьте 4 угла булавками, как показано на рисунке.

6 Облицовка

7 Ткань одежды

11 Переверните все слои и прорежьте отверстие петли на облицовке точно так же, как при операции 2.

Четыре маркировочные булавки показывают вам точки углов на облицовке. Опять сложите каждый клапан между облицовкой и нашивкой.

6 Облицовка

7 Ткань одежды

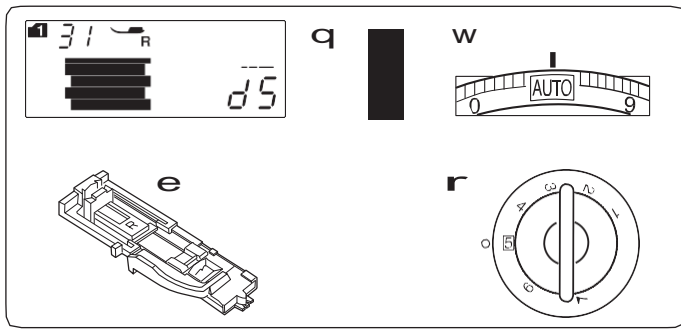
12 Обшейте вокруг иголкой с ниткой, как показано на рисунке.

6 Облицовка

7 Ткань одежды

13 Обшитая петля для пуговиц готова.

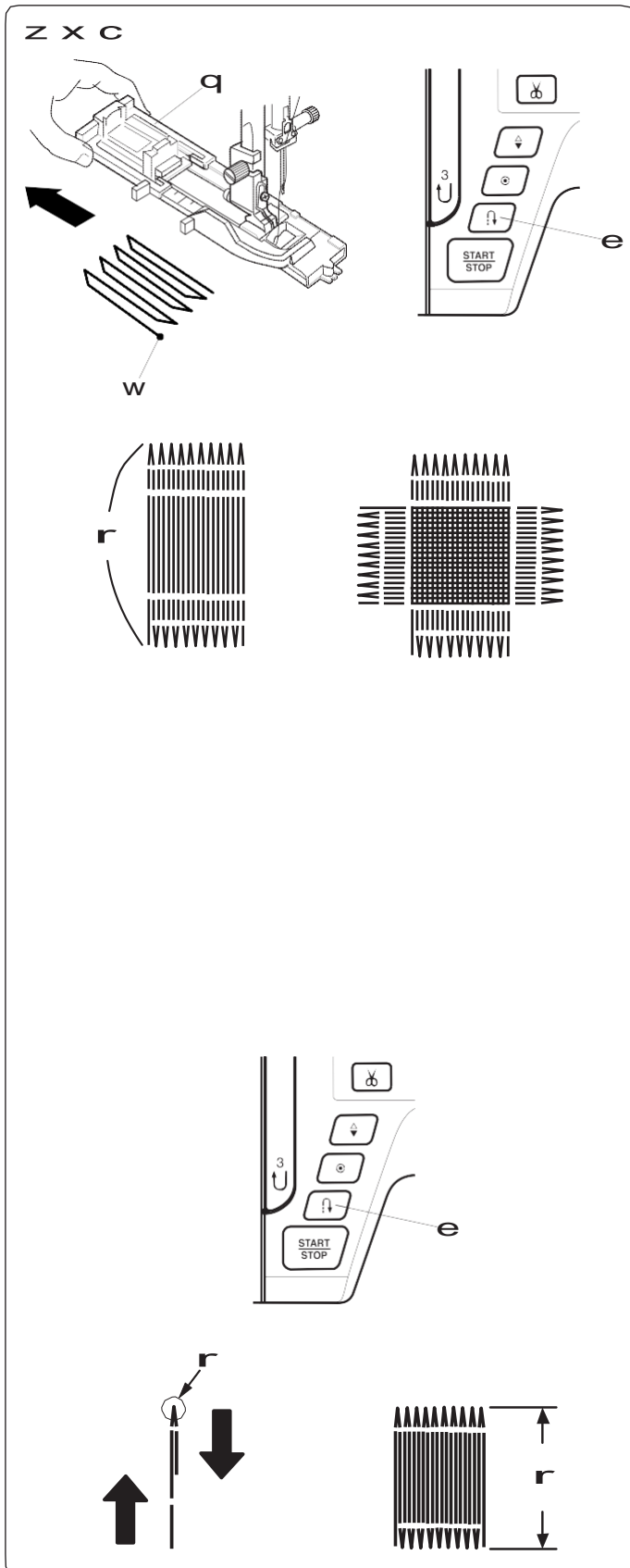
7 Ткань одежды



Штопка

Настройки машины

- 1 Строчка: РЕЖИМ 1: 31
- 2 Натяжение нитки: АВТО
- 3 Прижимная лапка: Лапка для петли-автомат R
- 4 Давление лапки: 5



- 1 Установите лапку для петли-автомат R и полностью вытяните держатель пуговиц. Поместите ткань под лапку и опустите иглу в точку начала. Затем опустите лапку.
 - 1 Держатель пуговиц
 - 2 Точка начала
- 2 Запустите машину и прострочите на необходимую длину, а затем нажмите кнопку реверса. Так будет установлена длина штопки. Продолжайте строчить, пока машина не остановится автоматически.
 - 3 Кнопка реверса
 - 4 Необходимая длина
- 3 Прострочите еще один слой штопки поверх первого слоя под прямым углом к нему.

ПРИМЕЧАНИЕ:

Максимальная длина штопки составляет 2 см (3/4 дюйма), а максимальная ширина – 0,9 см (3/8 дюйма).

Чтобы прострочить штопку того же самого размера

Для повторения штопки той же длины просто повторно запустите машину.

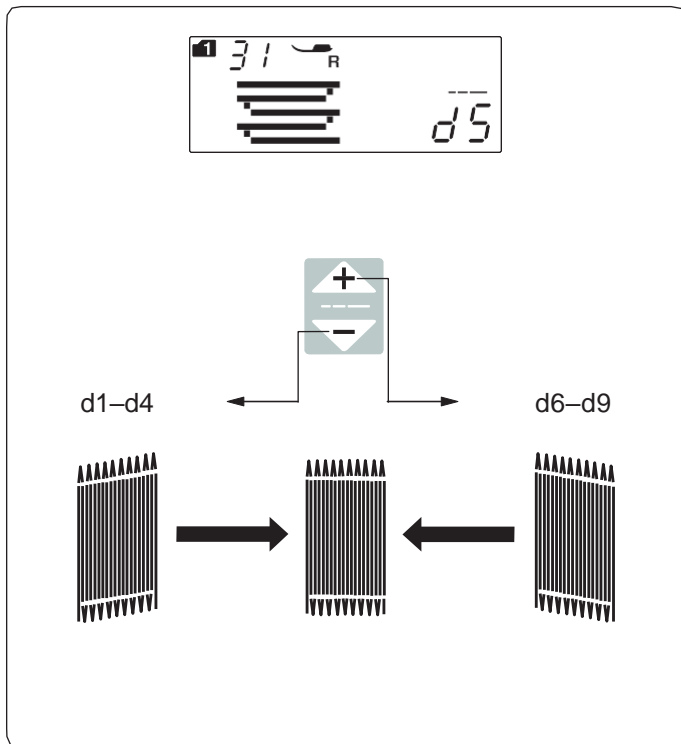
Чтобы прострочить следующую штопку другого размера, нажмите клавишу памяти.

Чтобы прострочить более короткую штопку

Прострочите первую линию на необходимую длину и остановите машину.

Нажмите кнопку реверса и запустите машину опять.

Машина прострочит остаток штопки и остановится автоматически.



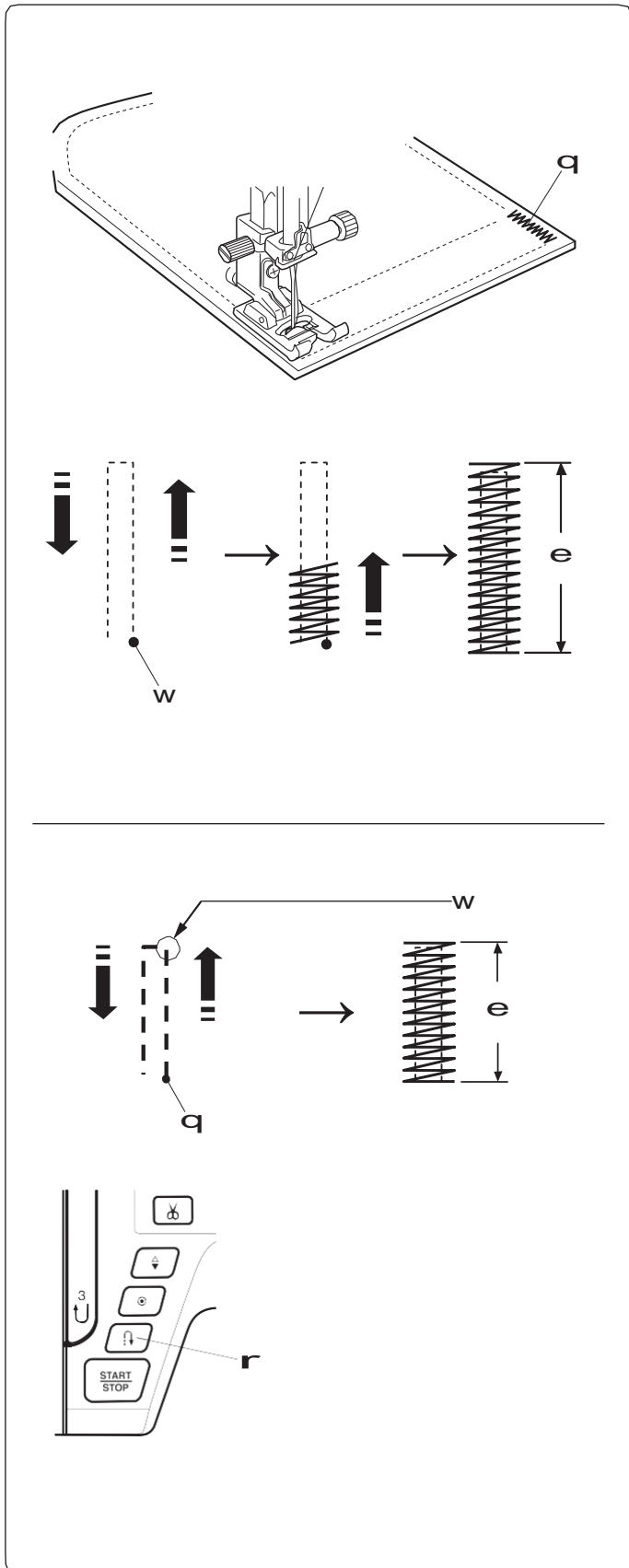
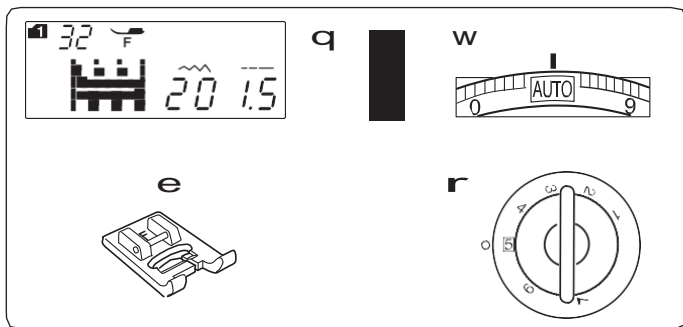
Чтобы отрегулировать равномерность штопальных стежков

Вы можете скорректировать равномерность штопальных стежков нажатием «**+**» или «**-**» на клавише регулировки длины стежка.

Если левый угол ниже правого угла, нажмите клавишу «**-**» для корректировки и наоборот.

ПРИМЕЧАНИЕ:

Равномерность можно отрегулировать в от d1 до d9 (настройка по умолчанию - d5).



Закрепки

Настройки машины

- 1 Строчка: РЕЖИМ 1: 32
- 2 Натяжение нитки: АВТО
- 3 Прижимная лапка: Лапка для атласных строчек F
- 4 Давление лапки: 5

Закрепки используется для усиления карманов, швов-развилки и петель ремня.

Шитье

Опустите иглу в точку начала.

Опустите лапку и строчите закрепку, пока машина не остановится автоматически.

Машина автоматически прошьет сметочный шов длиной 1,5 см (9/16 дюйма).

- 1 Закрепка
- 2 Точка начала
- 3 1,5 см (9/16 дюйма)

Как сделать закрепку короче

Чтобы прошить сметочную строчку длиной менее 1,5 см (9/16 дюйма), остановите машину, когда она прошьет нужную длину, затем нажмите на кнопку реверса.

Теперь необходимая длина определена.

Запустите машину, продолжайте шить, пока машина не остановится автоматически.

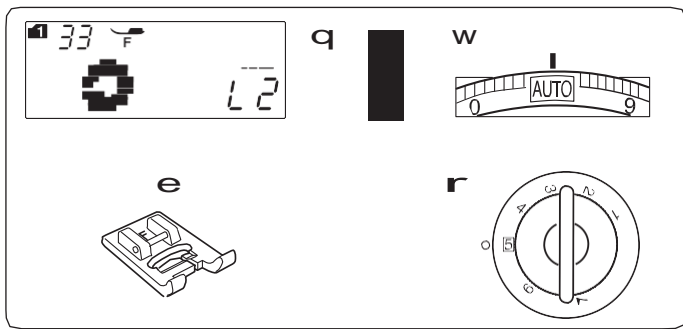
- 1 Точка начала
- 2 Необходимая длина
- 3 Длина закрепки
- 4 Кнопка реверса

Как выполнить ту же самую закрепку

Для того, чтобы выполнить закрепку того же самого размера, просто запустите машину и строчите до тех пор, пока машина не остановится автоматически.

Как выполнить закрепку другого размера

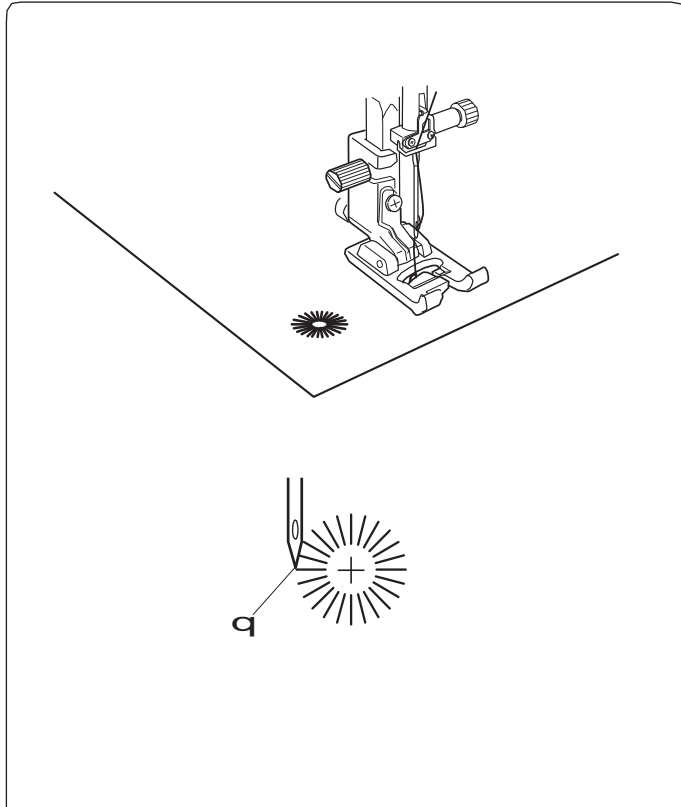
Чтобы прошить закрепку другого размера, нажмите клавишу памяти, чтобы сохранить в памяти новый размер, и начните шить с начала.



Глазок

Настройки машины

- 1 Строчка: РЕЖИМ 1: 33
- 2 Натяжение нитки: АВТО
- 3 Прижимная лапка: Лапка для атласных строчек F
- 4 Давление лапки: 5

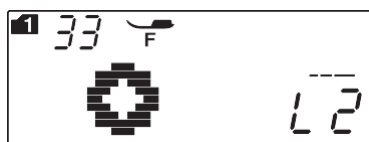


Глазок используется для отверстий ремня и т. д.

Шитье


Шейте, пока машина не остановится автоматически. Прорежьте глазок пробойником или ножницами с заостренными концами.


- 1 Точка начала



Регулировка формы глазка

Выравнивание формы глазка выполняется следующим образом:

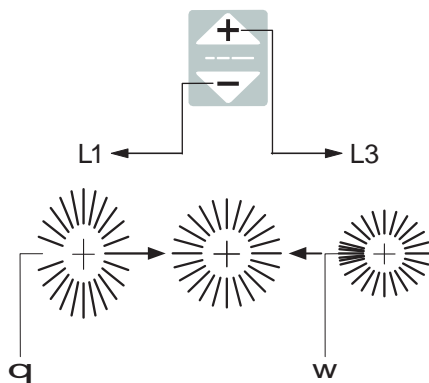
Если отверстие открыто, нажмите «» на клавише регулировки длины стежка.

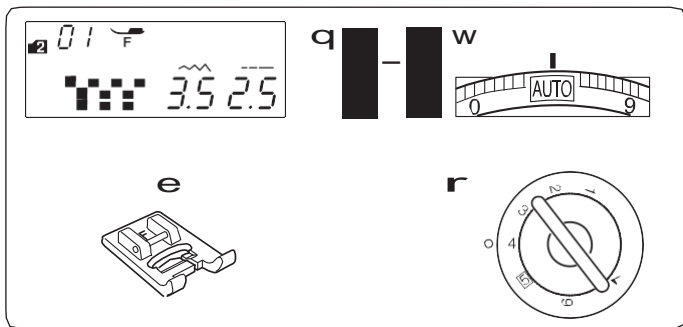
Если отверстие перекрывается, нажмите «» на клавише регулировки длины стежка.

- 1) Отверстие открыто
- 2) Отверстие перекрывается

ПРИМЕЧАНИЕ:

Форму можно изменять с помощью функций с L1 по L3 (установка по умолчанию – L2).



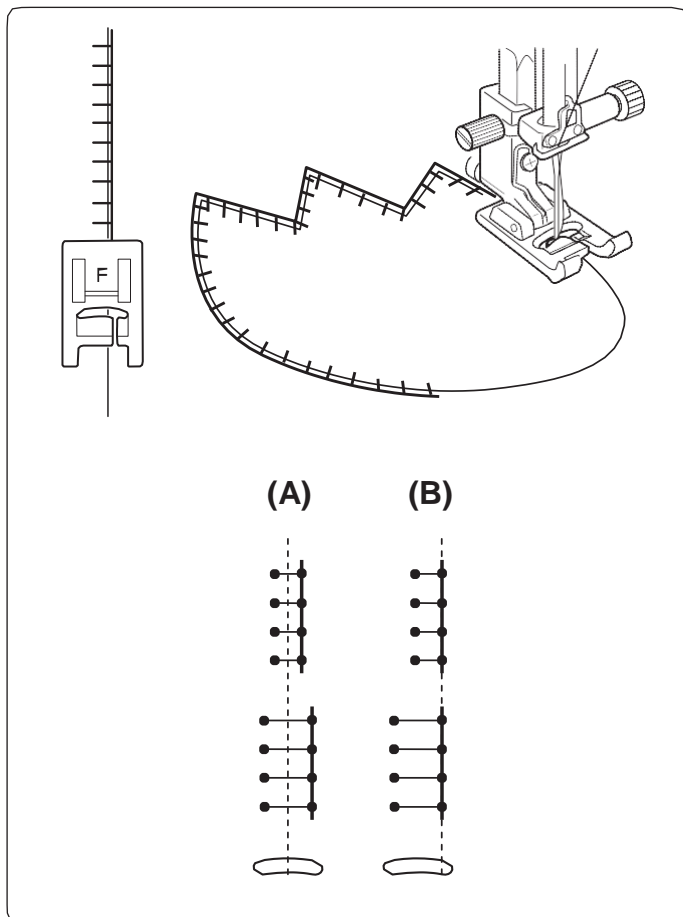


ДЕКОРАТИВНЫЕ СТРОЧКИ

Аппликация

Настройки машины

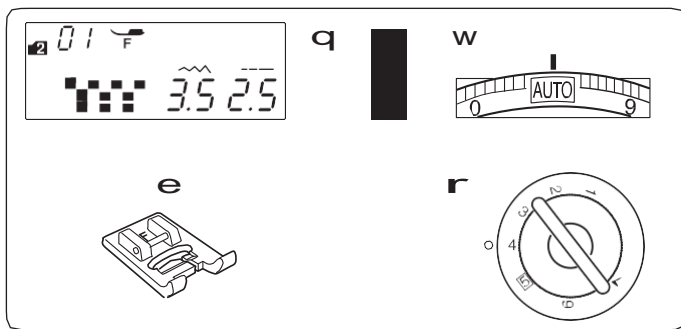
- 1 Строчка: РЕЖИМ 2: 01-07
- 2 Натяжение нитки: АВТО
- 3 Прижимная лапка: Лапка для атласных строчек F
- 4 Давление лапки: 4



Расположите аппликацию на ткани и приметайте ее или используйте плавкий стабилизатор, чтобы закрепить аппликацию.

Расположите ткань аппликации так, чтобы игла проходила по краю аппликации, когда игла перемещается вправо.

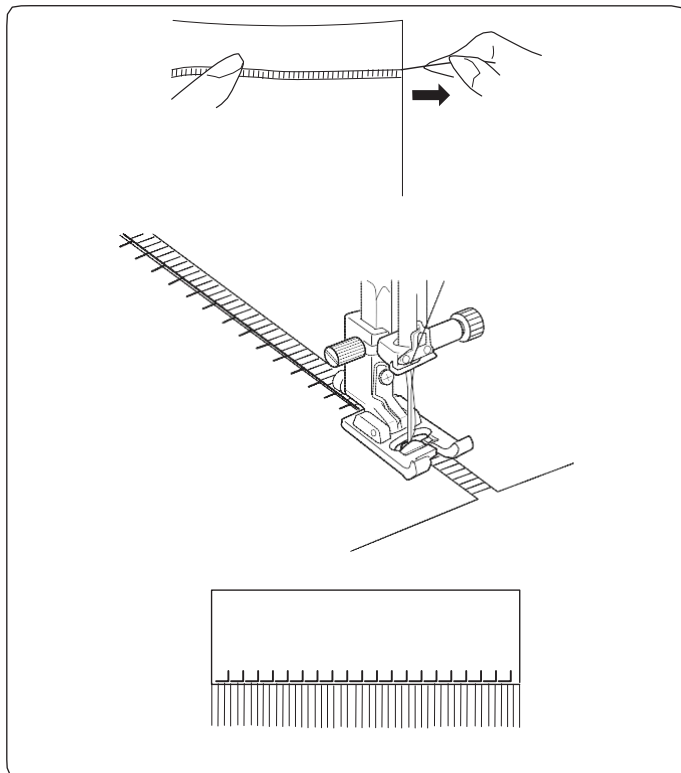
- (A): Строчки номер 01, 02 и 05 (режим 2) имеют фиксированное центральное положение входа иглы.
Ширина стежка изменяется симметрично.
- (B): Строчки номер 03, 04, 06 и 07 (режим 2) имеют фиксированное правое положение входа иглы.
При изменении ширины стежка левое положение входа иглы изменится.



Выполнение бахромы

Настройки машины

- ① Строчка: РЕЖИМ 2: 01
- ② Натяжение нитки: АВТО
- ③ Прижимная лапка: Лапка для атласных строчек F
- ④ Давление лапки: 4

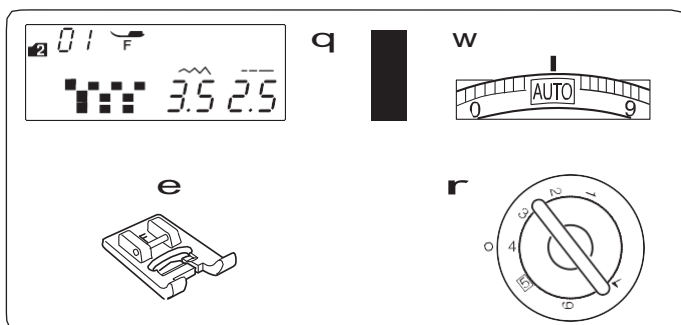


Отделка бахромой добавляет особый шарм столовому белью, шалям и платкам. Подберите прочный, тканый материал, например полотно, из которого легко вытаскиваются нитки.

Аккуратно разрежьте ткань по волокнам. Удалите поперечную нитку в том месте, где начнется бахрома.

Прошейте левую сторону так, чтобы правые стежки попали в открытое место.

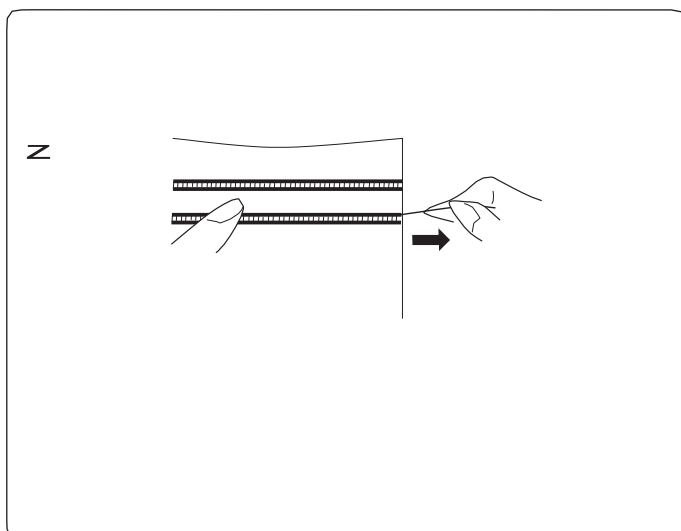
Удалите все излишки ниток справа от стежков и сделайте бахрому.



Ажурная строчка

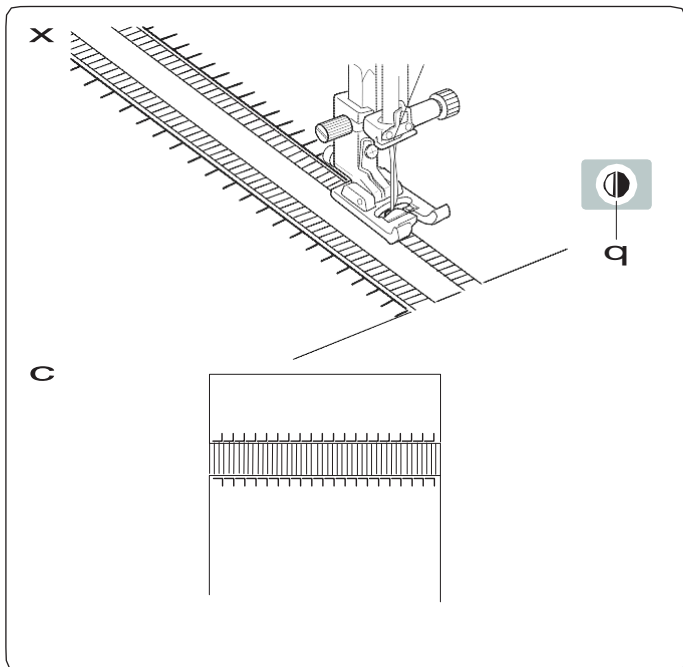
Настройки машины

- ① Строчка: РЕЖИМ 2: 01
- ② Натяжение нитки: АВТО
- ③ Прижимная лапка: Лапка для атласных строчек F
- ④ Давление лапки: 4



Ажурная строчка выполняется аналогично бахромке. Подберите прочный, тканый материал, например полотно, из которого легко вытаскиваются нитки.

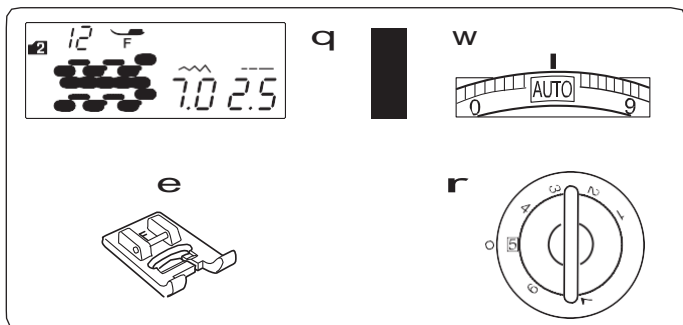
- ① Аккуратно разрежьте ткань по волокнам. Определите ширину ажурной строчки и удалите одну поперечную нитку ткани с каждого конца.



- 2) Прошейте левую сторону так, чтобы правые стежки попали в открытое место. После завершения работы с левой стороны нажмите клавишу зеркального отображения. Прострочите с другой стороны (см. стр. 71 для получения информации о шитье с зеркальным отображением).

1) Клавиша зеркального отображения

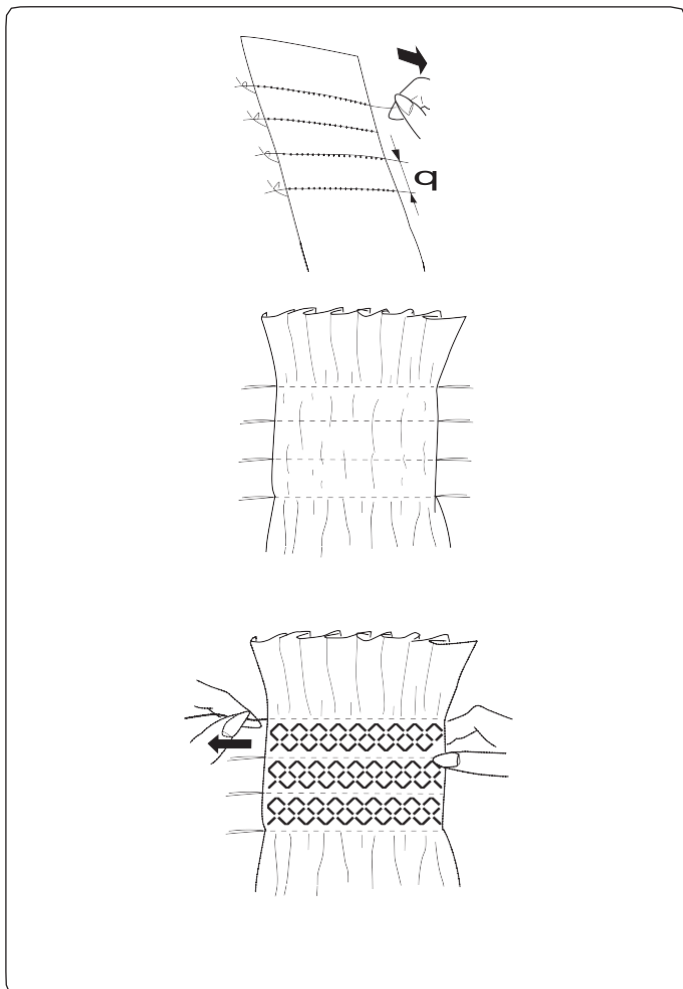
- 3) Удалите пряжу или нитки между стежками.



Буфы Настройки машины

- 1) Строчка: РЕЖИМ 2: 12
 2) Натяжение нитки: АВТО
 3) Прижимная лапка: Лапка для атласных строчек F
 4) Давление лапки: 5

* Строчки стежков (режим 1) также могут использоваться.



Выберите мягкую легкую ткань, такую как батист. Возьмите ткани в три раза больше предполагаемой ширины. Прошейте ряды прямой строчки с промежутком в 1 см (3/8 дюйма) между ними с настройкой длины стежка 5,0 и натяжением нити 1 поперек части, где будут буфы.

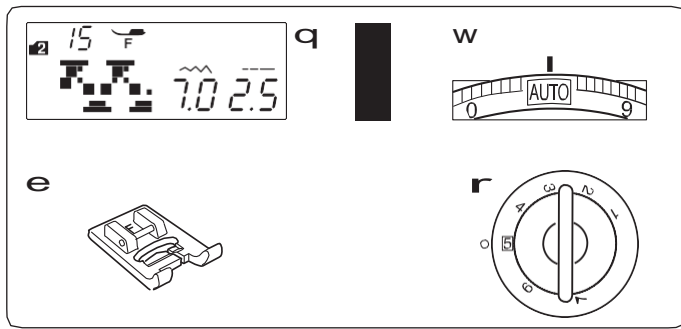
1) 1 см (3/8 дюйма)

Завяжите нити вдоль края. С другой стороны потяните за шпульную нить, чтобы равномерно распределить складки.

ПРИМЕЧАНИЕ:

Перед началом шитья вытяните вверх конец шпульной нити на 10 см (4 дюйма) назад. Используйте нитеобрезатель на лицевой панели.

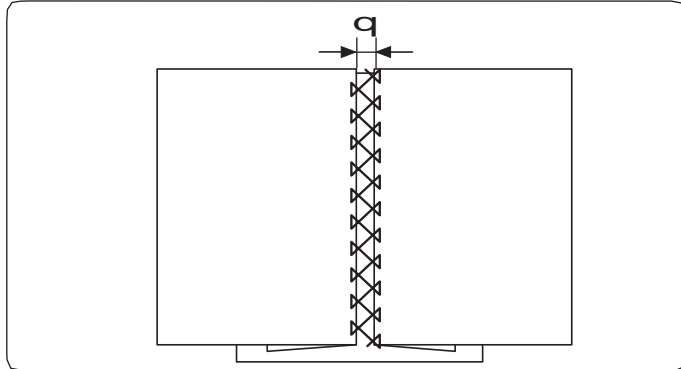
Выберите стежок для буфов и установите регулятор натяжения нити в положение «АВТО». Прошейте буфы между собранными рядами строчек. Удалите прямые строчки между собранными рядами.



Меретка Настройки машины

- '1) Строчка: РЕЖИМ 2: 15
- '2) Натяжение нитки: АВТО
- '3) Прижимная лапка: Лапка для атласных строчек F
- '4) Давление лапки: 5

* Строчки (режим 1) (режим 2) также могут использоваться.



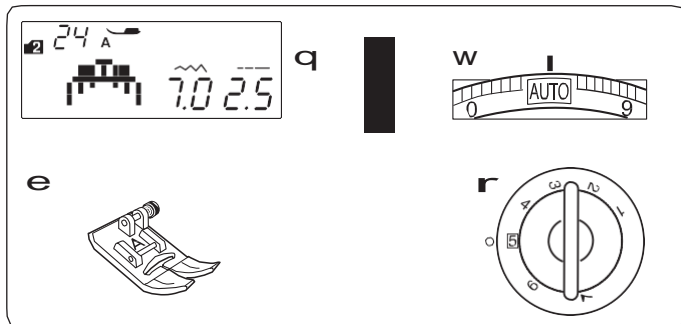
Воспользуйтесь этой строчкой для соединения двух частей и придания изделию большей привлекательности.

Заложите складки по 1,5 см (5/8 дюйма) с каждого края и прогладьте.

Булавками прикрепите оба рая к бумаге на расстоянии 0,5 см (3/16 дюйма).

↓ 0,5 см (3/16 дюйма)

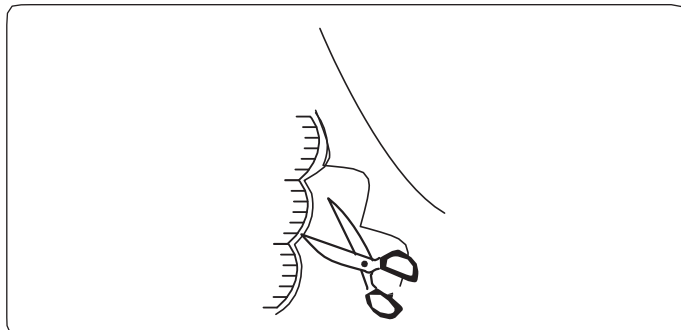
Шейте медленно, направляя ткань так, чтобы игла захватывала заложенные складки с обеих сторон. По окончании шитья оторвите бумагу.



Фестон Настройки машины

- '1) Строчка: РЕЖИМ 2: 24
- '2) Натяжение нитки: АВТО
- '3) Прижимная лапка: Лапка для атласных строчек F
- '4) Давление лапки: 5

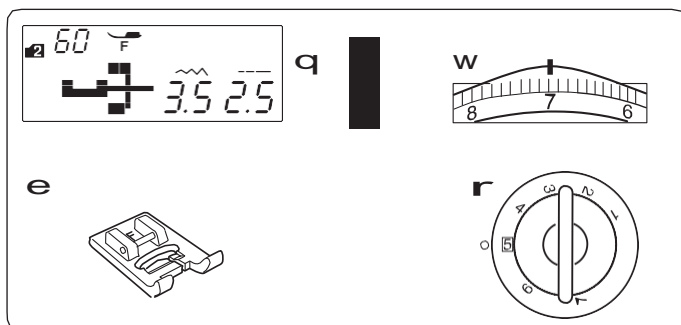
* Строчка (режим 1) также может использоваться.



Прошейте фестоны на 1 см (3/8 дюйма) от края ткани.

Обрежьте припуск рядом со стежками.

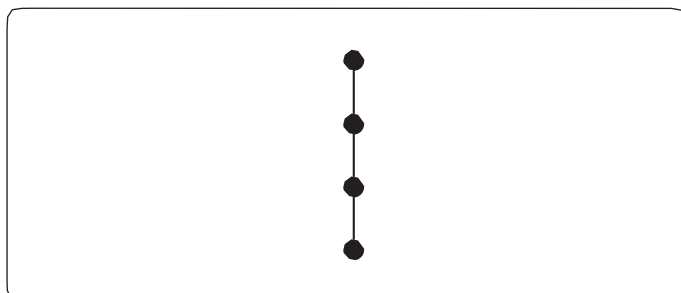
Старайтесь не порезать стежки.

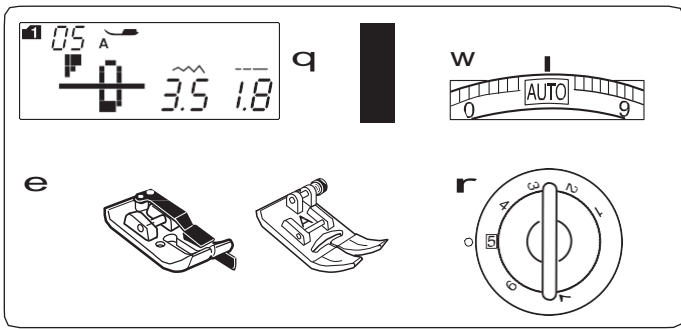


Французские узелки Настройки машины

- '1) Строчка: РЕЖИМ 2: 60
- '2) Натяжение нитки: 5-8
- '3) Прижимная лапка: Лапка для атласных строчек F
- '4) Давление лапки: 5

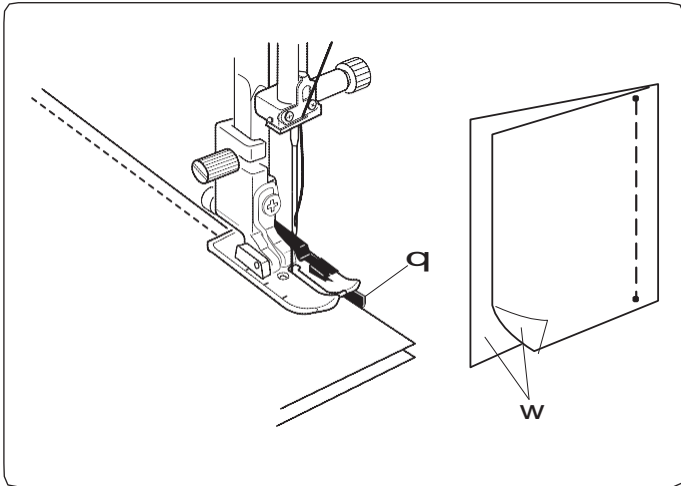
Увеличьте натяжение нитки до 5-8 при шитье.





Пэчворк Настройки машины

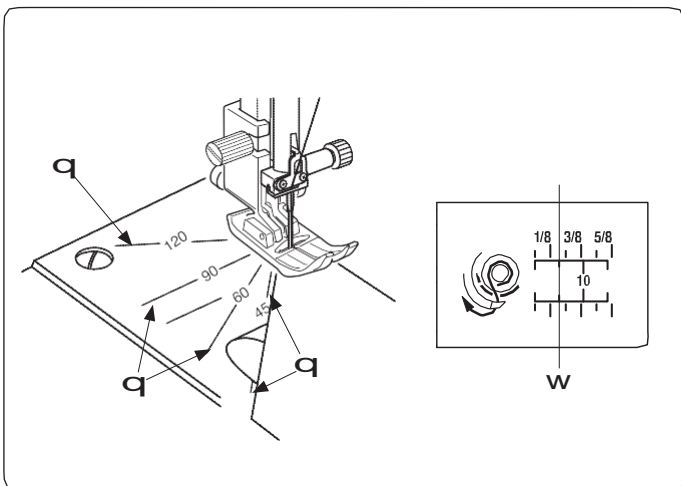
- '1\ Строчка: РЕЖИМ 1:05
- '2\ Натяжение нитки: АВТО
- '3\ Прижимная лапка: для шва 0,6см или универсальная лапка А
- '4\ Давление лапки: 5



Пэчворк

Выберите строчку 05 (режим 1).
Соберите части лицевых сторон лоскутного изделия.
Прошивайте строчки, располагая кромку ткани вдоль направителя на лапке, делая припуск строго 0,6 см.

- 1 Направитель
- 2 Лицевая сторона ткани



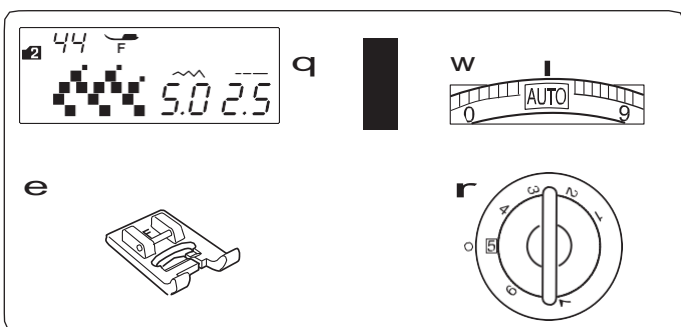
Угловые направляющие линии на игольной пластине

Можно легко сшивать части пэчворка под нужным углом, не делая меток, используя угловую шкалу игольной пластины.

На угловой шкале нанесены метки для 45, 60, 90 и 120 градусов.

Используйте прерывистые линии при сшивании частей лоскутного изделия с использованием лапки О для шва 0,6 см, как показано на рисунке.

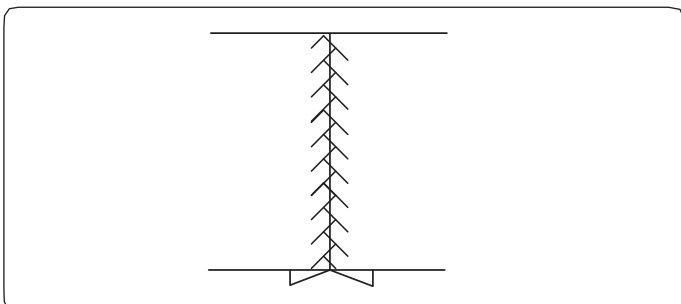
- '1\ Сплошная линия
- '2\ Направительная линия для шва 0,6 см



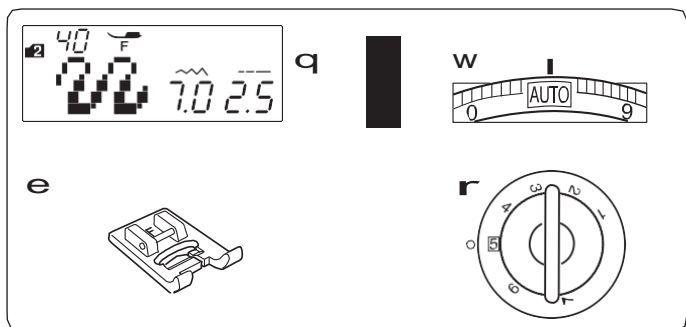
Лоскутное шитье Настройки машины

- '1\ Строчка: РЕЖИМ 2: 44
- '2\ Натяжение нитки: АВТО...
- '3\ Прижимная лапка: Лапка для атласных строчек F
- '4\ Давление лапки: 5

* Строчки (режим 2) также могут использоваться.




Раскройте шов так, чтобы правая сторона была вверху, и прострочите стачивающий стежок вдоль линии.

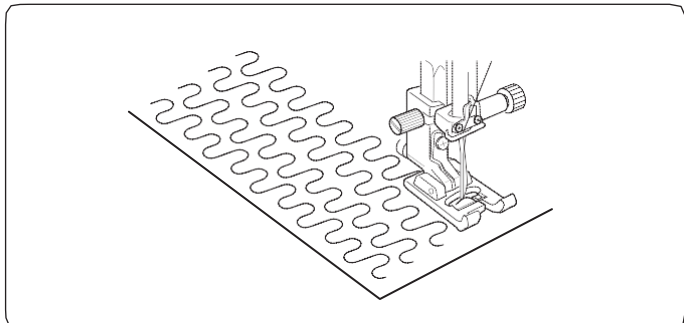


Машинная стежка (стиплинг)

Настройки машины

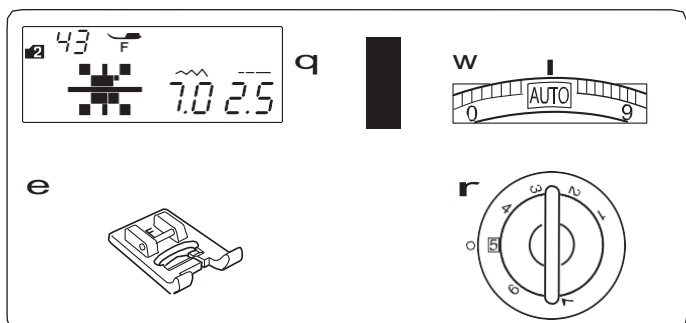
- (1) Строчка: РЕЖИМ 2: 40
- (2) Натяжение нитки: АВТО
- (3) Прижимная лапка: Лапка атласных строчек F
- (4) Давление лапки: 5

* Строчки  (режим 2) также могут использоваться.



Для стегания небольших участков быстрее и проще всего использовать запрограммированный стежок точечного декорирования.

Положите слой квилта и прошейте.



Точечные стежки

Настройки машины

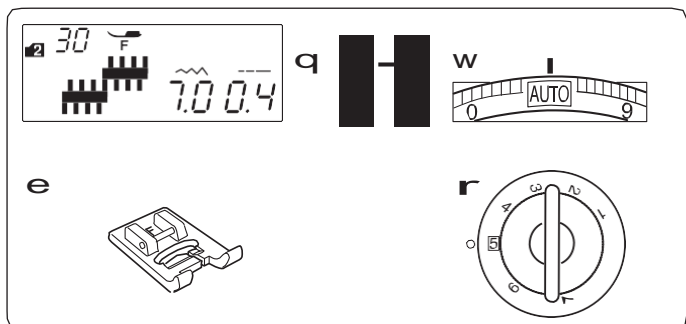
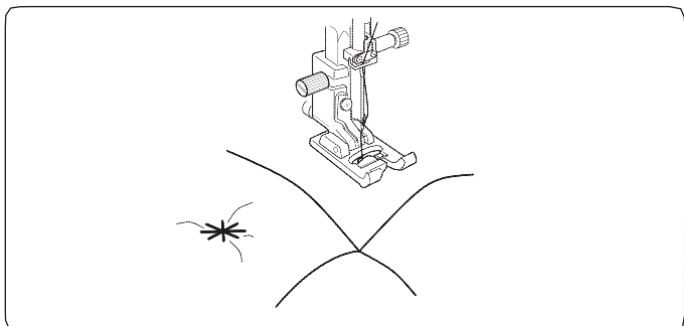
- (1) Строчка: РЕЖИМ 2: 43
- (2) Натяжение нитки: АВТО
- (3) Прижимная лапка: Лапка для атласных строчек F
- (4) Давление лапки: 5

Точечным стежком можно закрыть слои квилта.

Выберите строчку 43 (режим 2). Нажмите клавишу памяти.

Выберите закрепочный стежок (стежок 89 (режим 2)). Начните шить.

Машина прошьет строчку и закрепочный стежок, а затем остановится автоматически.

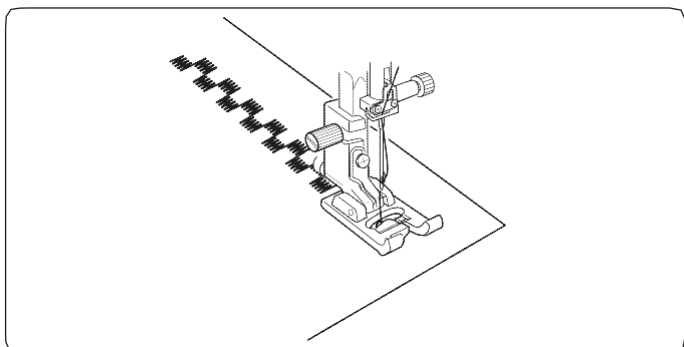


Атласные строчки

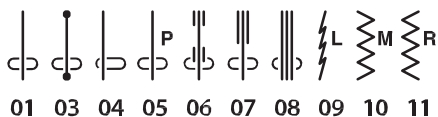
Настройки машины

- (1) Строчка: РЕЖИМ 2: 30-38
- (2) Натяжение нитки: АВТО
- (3) Прижимная лапка: Лапка для атласных строчек F
- (4) Давление лапки: 5

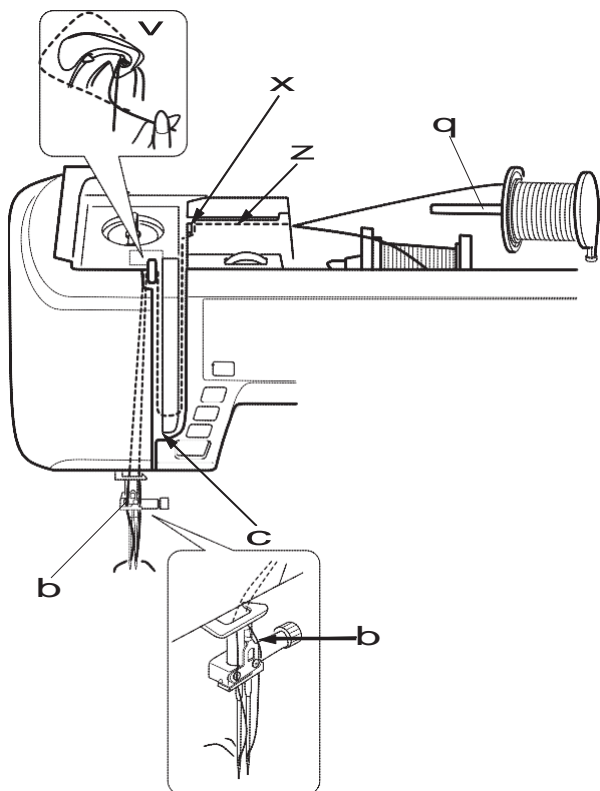
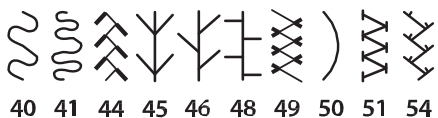
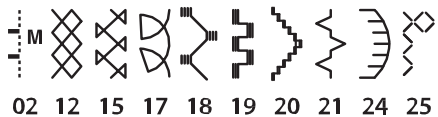
При использовании данных видов швов на тонких и деликатных тканях используйте отрывной стабилизатор.



Mode 1



Mode 2



Шитье двойной иглой

Универсальные и декоративные стежки, показанные слева, можно строчить двойной иглой. Замените простую иглу двойной иглой, поставляемой в комплекте стандартных принадлежностей.

⚠ ВНИМАНИЕ:

Перед заменой иглы выключите питание. Не используйте какие-либо другие двойные иглы, кроме двойной иглы, поставляемой в комплекте стандартных принадлежностей, в противном случае игла может ударить по игольной пластине, лапке или челноку и поломаться.

Вставьте дополнительный катушечный стержень в отверстие рядом с горизонтальным стержнем катушки.

Поместите катушку ниток на дополнительный катушечный стержень и зафиксируйте катушку при помощи держателя катушки.

① Дополнительный катушечный стержень

Протяните обе нитки с катушек и заправьте их следуя схеме от ① до ⑤.

Убедитесь в том, что обе нитки не спутались между собой.

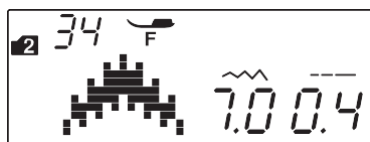
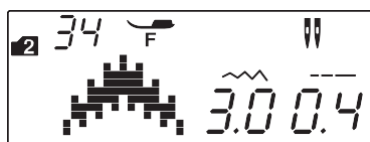
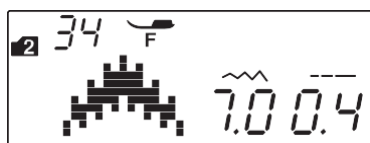
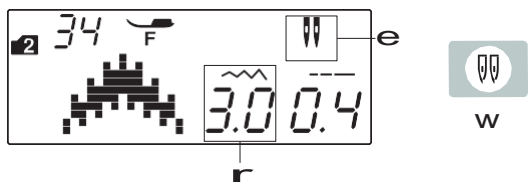
ПРИМЕЧАНИЕ:

Заправка ниток от ① к ⑤ аналогична заправке для одной иглы (см. стр. 17).

Проведите одну из ниток через нитенаправитель игольной планки слева, а вторую нитку – справа. Вставьте нитки в иглы спереди назад.

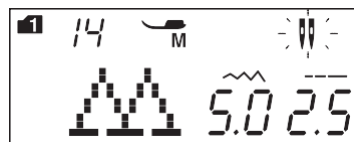
ПРИМЕЧАНИЕ:

Не используйте нитевдеватель с двойной иглой.



ПРИМЕЧАНИЕ:

- При шитье двойной иглой, перед тем как шить по одежде, сделайте пробную строчку на кусочке ткани.
- Для шитья двойной иглой используйте универсальную лапку А или лапку для атласных строчек F.
- При изменении направления шитья поднимите иглу и прижимную лапку, а затем поверните ткань.
- Если нажать клавишу двойной иглы при выбранных строчках, не предназначенных для шитья двойной иглой, на ЖК дисплее будет мигать индикация двойной иглы, и раздастся звуковой сигнал.



- В режиме шитья двойной иглой строчки в памяти не сохраняются.
- Для обрезания ниток используйте нитеобрезатель на передней панели.
- Для шитья двойной иглой используйте тонкие нитки №60 или большего номера.

Выбрать петли для пуговиц, специальные строчки, такие как штопка или монограммы нельзя.

- 2) Клавиша двойной иглы
- 3) Значок двойной иглы
- 4) Максимальная ширина (3,0)

Выберите необходимые строчки, подходящие для шитья двойной иглой.

Нажмите клавишу двойной иглы.

На ЖК дисплее отобразится значок двойной иглы, максимально допустимая ширина стежка будет ограничена 3,0 мм.

Положение входа иглы для прямой строчки будет ограничено диапазоном от 3,0 до 6,0.

После завершения шитья двойной иглой нажмите клавишу двойной иглы. Значок двойной иглы будет мигать.

Замените двойную иглу одинарной.

Выключите и включите питание или нажмите клавишу двойной иглы, чтобы вернуться в режим шитья одинарной иглой.

ПРОГРАММИРОВАНИЕ КОМБИНАЦИИ СТРОЧЕК

Комбинация строчек

Пример: Программирование строчек 34 и 35 (режим 2).

ПРИМЕЧАНИЕ:

- Также можно запрограммировать комбинации из разных групп, буквы и номера.
- Проверьте натяжение при пробном шитье. При шитье с использованием комбинации строчек может потребоваться ручная регулировка натяжения.
- В памяти можно сохранить до 50 строчек.

1 Выберите строчку 34 (режим 1).

2 Нажмите клавишу памяти.

3 Выберите строчку 35 (режим 1).

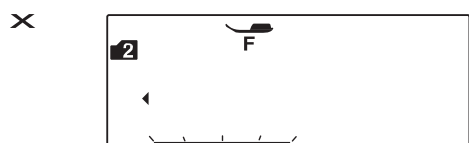
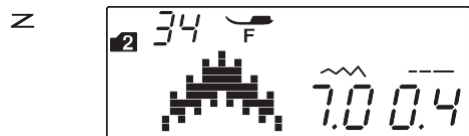
4 Нажмите клавишу памяти.

5 Начните шить. Комбинации строчек 34 и 35 будут прошиваться непрерывно.

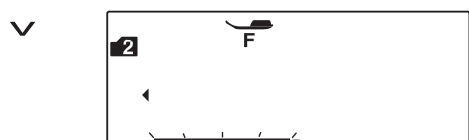
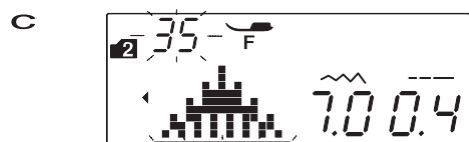
ПРИМЕЧАНИЕ:

При нажатии кнопки автоматической закрепки во время шитья машина прострочит текущую строчку до конца, сделает закрепочные стежки и остановится автоматически.

↵ Кнопка автоматической закрепки

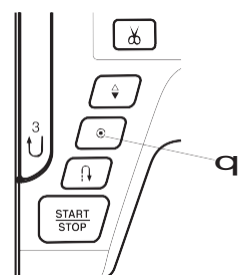


M



M

b



Программирование автоматической закрепки

Пример: Программирование строчки 32 (режим 2) и автоматической закрепки. Машина прошьет строчку, автоматический закрепочный стежок и остановится автоматически.

1 Выберите строчку 32 (режим 2).

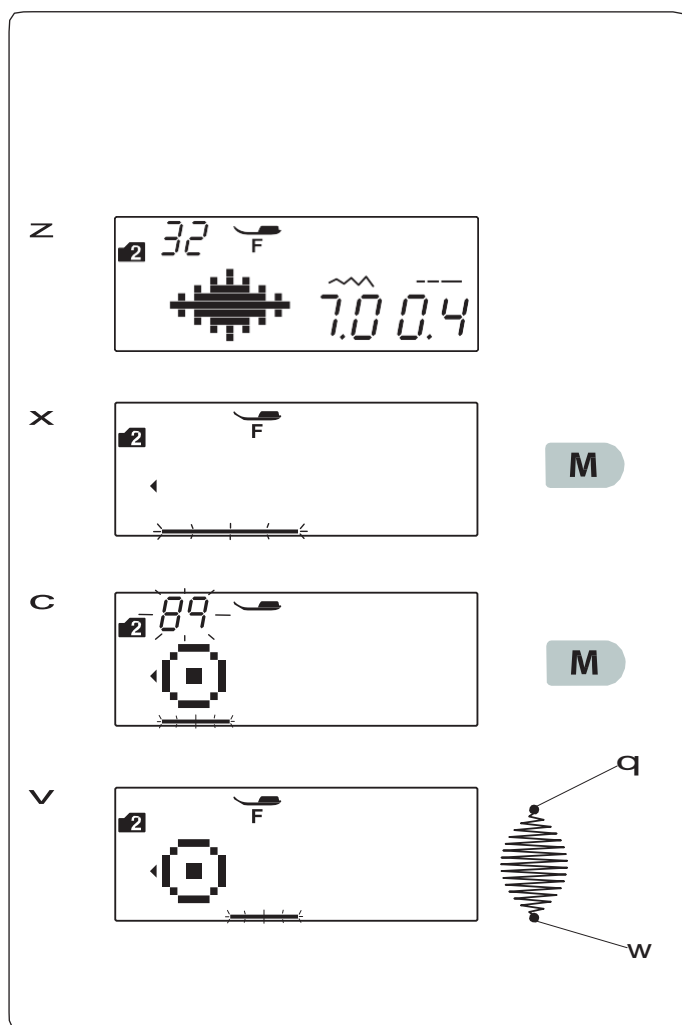
2 Нажмите клавишу памяти.

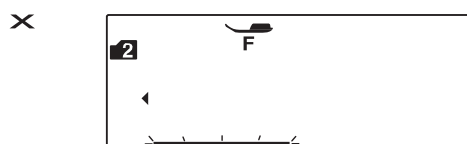
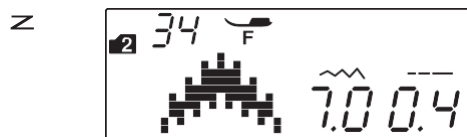
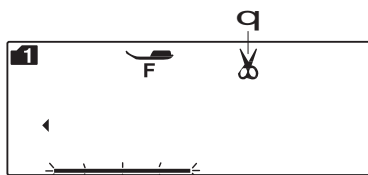
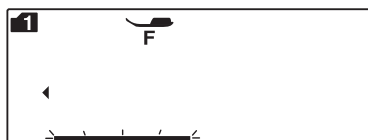
3 Выберите строчку 89 (режим 2).
Нажмите клавишу памяти.

4 Начните шить. Строчки 32 и 89 (автоматическая закрепка) будут прошиты автоматически.
'2\` Автоматический закрепочный стежок

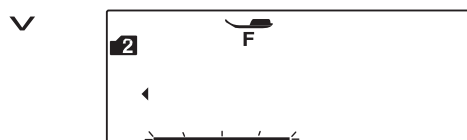
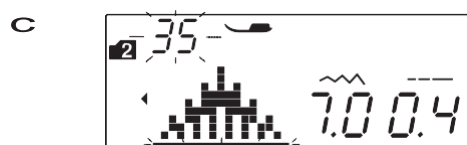
ПРИМЕЧАНИЕ:

Закрепочный стежок в начале '1\` запрограммирован заранее.

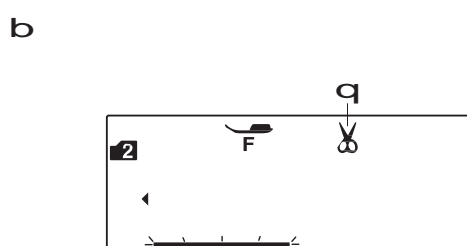




M



M



Программирование автоматического обрезания нити

Чтобы нити обрезались автоматически после выполнения комбинации строчек, нажмите кнопку автоматического обрезания нити.

На ЖК дисплее появится и будет мигать значок нитеобрезателя.

Чтобы отключить его, снова нажмите клавишу автоматического обрезания нити.

Значок нитеобрезателя

1 Выберите строчку 34 (режим 1).

2 Нажмите клавишу памяти.

3 Выберите строчку 35 (режим 1).

4 Нажмите клавишу памяти.

5 Нажмите кнопку автоматического обрезания нити. На ЖК дисплее появится значок нитеобрезателя.

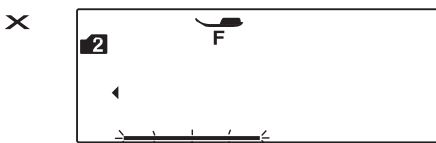
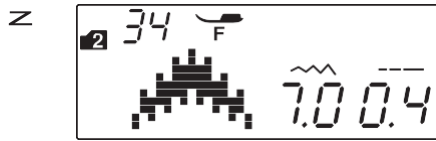
Клавиша автоматического обрезания нити

6 Начните шить.

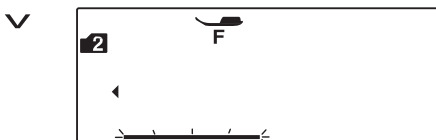
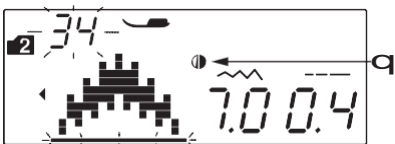
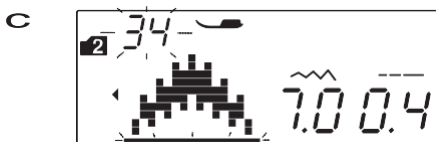
Машина прошьет комбинацию строчек, автоматический закрепочный стежок, обрежет нитки, а затем остановится автоматически.

Комбинация строчек с зеркальным отображением

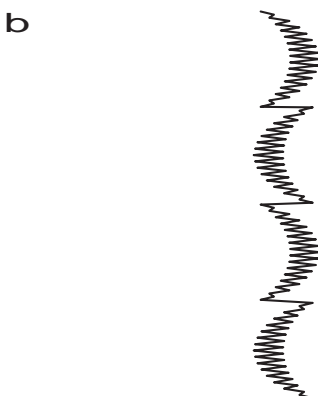
Пример: Строчка 34 (режим 2) и ее зеркальное отображение



M



M



1 Выберите строчку 34 (режим 2).

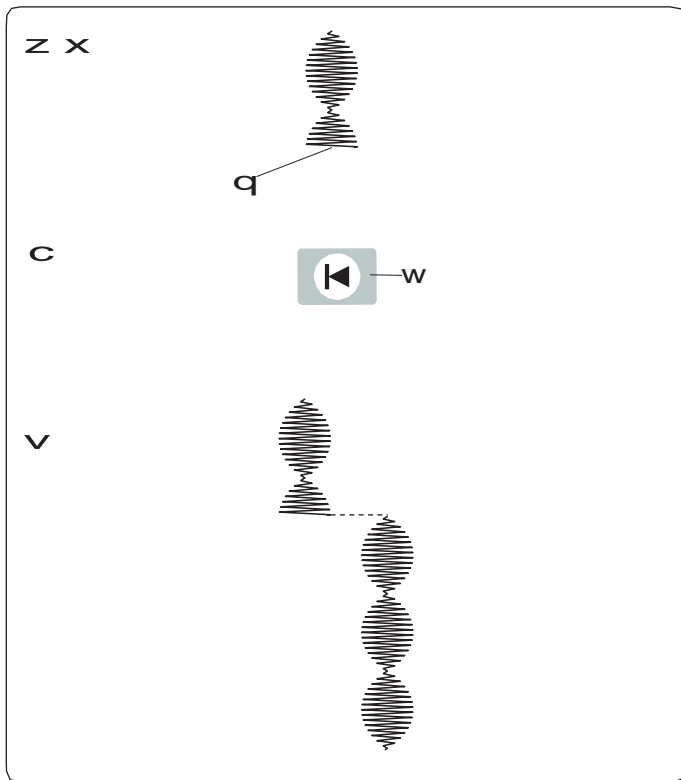
2 Нажмите клавишу памяти.

3 Выберите строчку 34 (режим 2).
Нажмите клавишу зеркального отображения.
На ЖК дисплее появится значок зеркального отображения.

⁽¹⁾ Значок зеркального отображения

4 Нажмите клавишу памяти.

5 Начните шить.
Машина прошьет комбинацию строчек несколько раз.

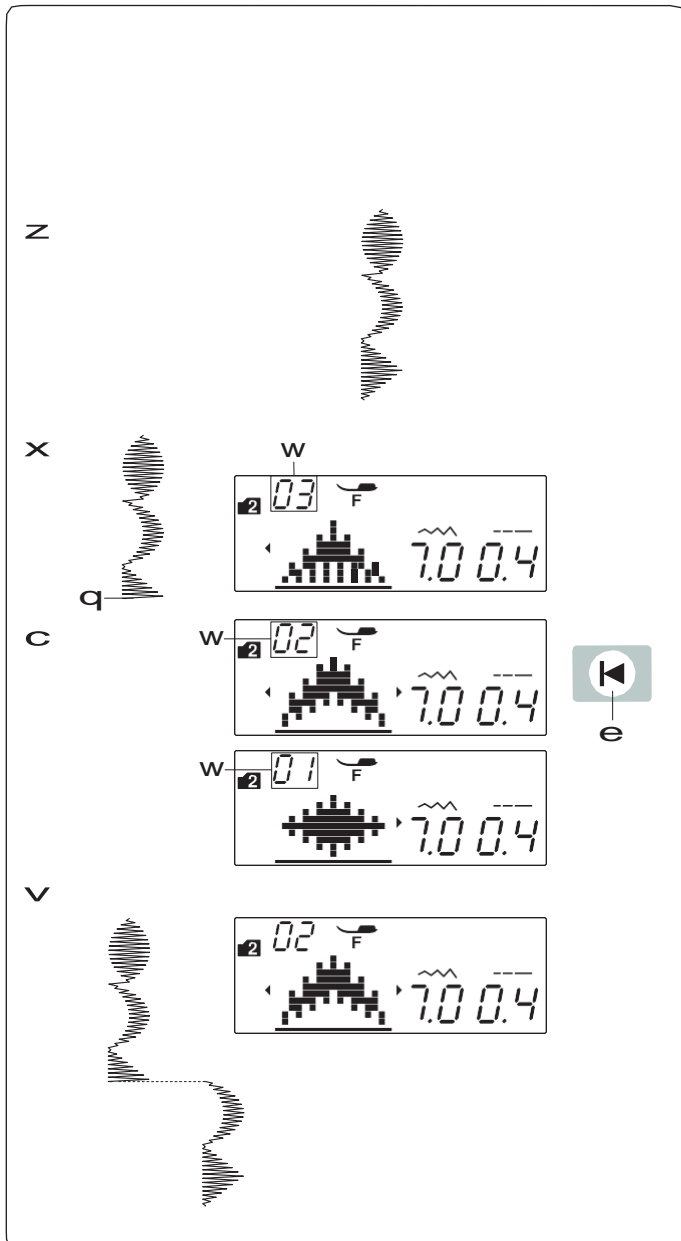


Возобновление строчки с начала

Если вы прекратили шить посередине строчки и хотите прострочить строчку еще раз, нажмите клавишу повторного запуска перед началом шитья.

Пример: Строчка 32 (режим 2)

- 1 Выберите строчку 32 (режим 2). Начните шить.
- 2 Шитье остановлено.
 - 1 Положение остановки шитья
- 3 Нажмите клавишу повторного запуска.
 - 2 Клавиша повторного запуска
- 4 Шитье начнется с начала строчки.

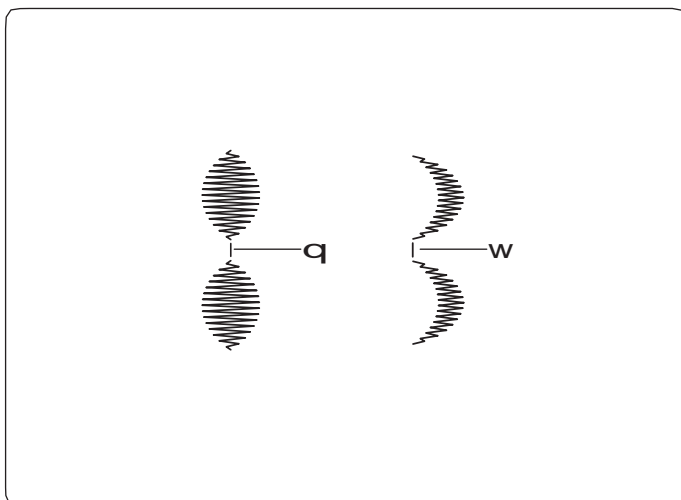
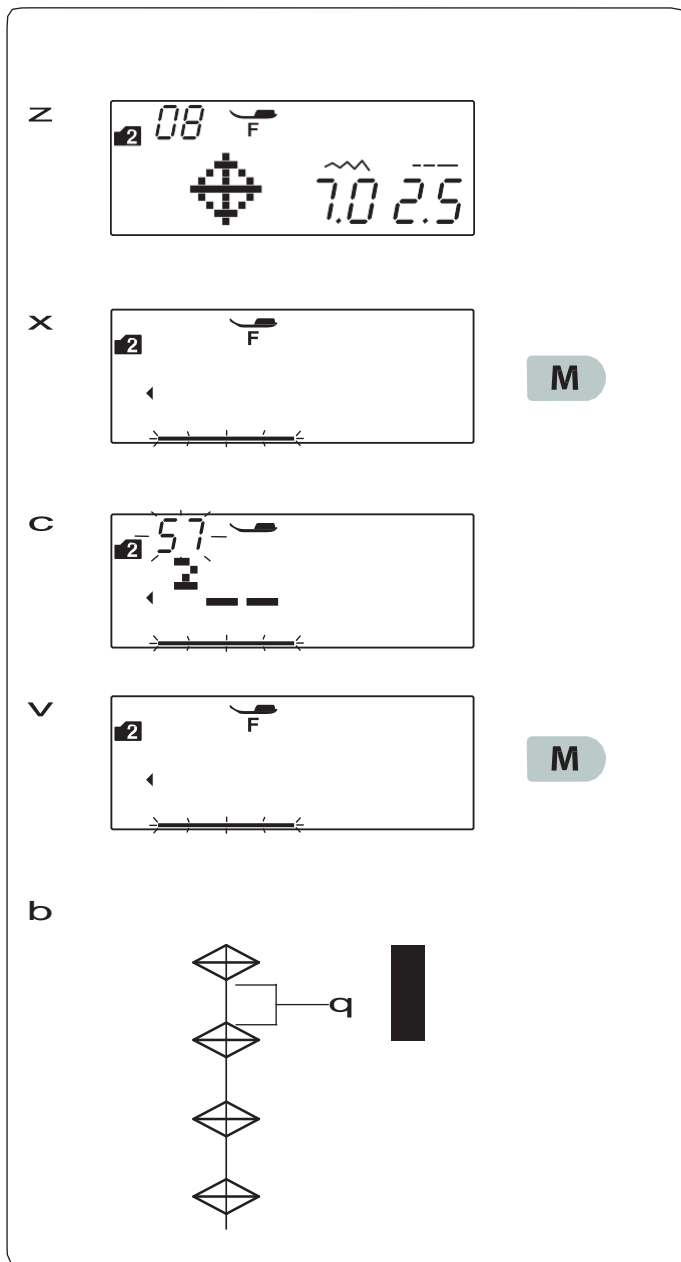


Возобновление комбинации строчек с начала

Если вы прекратили шить посередине строчки и хотите начать шитье с незаконченной строчки, нажмите клавишу повторного запуска, чтобы выбрать ту строчку, с которой хотите начать шить.

Пример: Комбинация строчек 32, 34 и 35 (режим 2)

- 1 Запрограммируйте комбинацию строчек, 32, 34 и 35 в режиме 2. Начните шить.
- 2 Шитье остановлено. На ЖК дисплее появится номер порядка шитья.
 - 1 Положение остановки шитья
 - 2 Порядок шитья
- 3 Нажмите клавишу повторного запуска. При каждом нажатии клавиши повторного запуска номер уменьшается, а на экране отображается рисунок стежка. Выберите строчку, с которой хотите возобновить шитье.
 - 3 Клавиша повторного запуска
- 4 Нажмите кнопку «старт/стоп». Шитье начнется с номера запрограммированной строчки.



Соединительные стежки

Строчки от 55 до 59 (режим 2) – это соединительные стежки, которые используются для вставки стежков прямой строчки после выбранной строчки.

ПРИМЕЧАНИЕ:

Соединительные стежки номер 57 и 59 (режим 2) не могут быть выбраны отдельно. Добавьте соединительные стежки после комбинации строчек. При удалении рисунка также удаляются вставленные соединительные стежки.

Пример: Комбинация строчек 08 (режим 2) и 57 (режим 2).

1 Выберите строчку 08 (режим 2).

2 Нажмите клавишу памяти.

3 Выберите строчку 57 (режим 2).

4 Нажмите клавишу памяти.

4 Начните шить.

К строчке 08 будут добавлены два стежка прямой строчки.

'1' Соединительный стежок

ПРИМЕЧАНИЕ:

Цифра справа изображения стежка означает количество стежков, которые необходимо вставить. Длина стежков и положение входа иглы строчек 55, 56 и 58 в режиме 2 не зависят от тех, что используются в комбинации строчек.

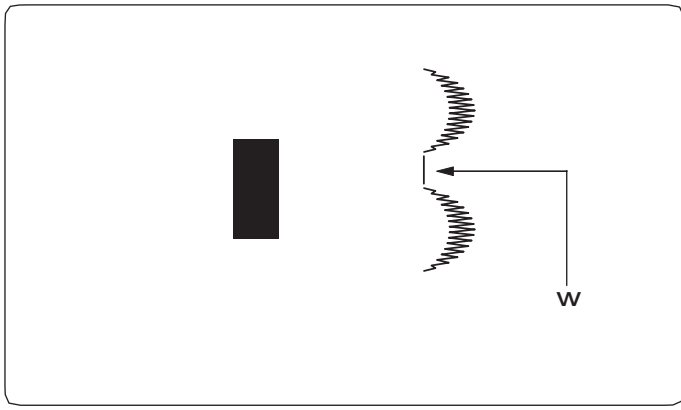
Строчки 57 и 59 в режиме 2 будут иметь те же длину и положение входа иглы, что и у предыдущей строчки в запрограммированной комбинации.

Используйте строчку 55 или 56 в режиме 2 с атласными стежками.

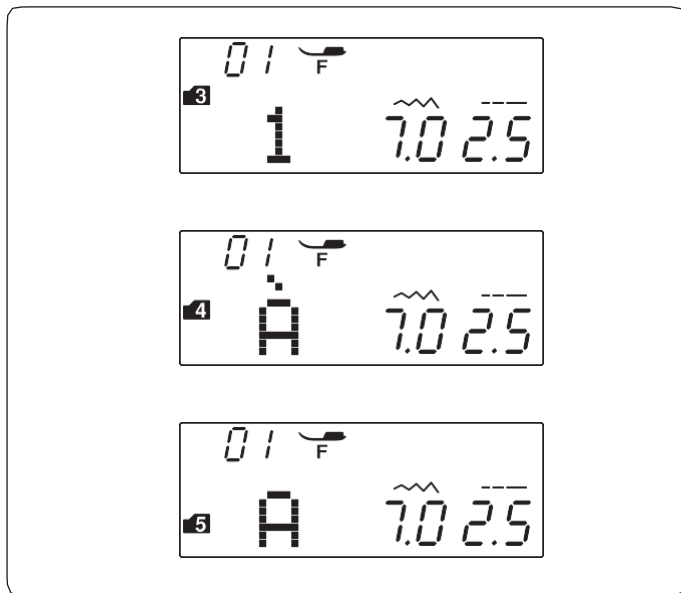
(1) Строчка 55

(2) Строчка 56

Используйте строчку 58 в режиме 2, если хотите добавить стежки прямой эластичной строчки.



Используйте строчку 88 (пустое место) в режиме 1 или 2, если хотите вставить зазор между строчками.
② Пустое место



Вышивка монограмм

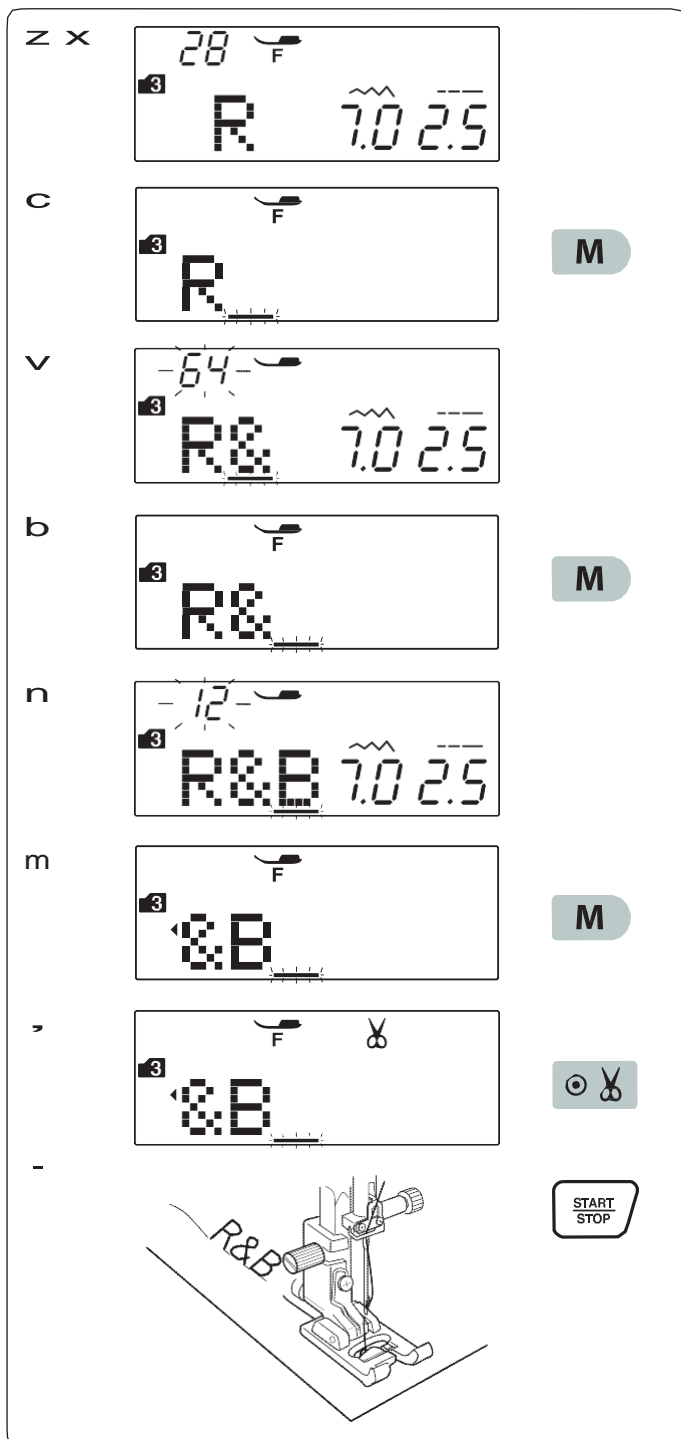
Выбор символа

В режиме 3, 4 и 5 можно запрограммировать текст вводом цифр или букв.

Режим 3: Буквы/цифра/символ

Режим 4: Латинские буквы со знаком ударения

Режим 5: Буквы кириллицы



Программирование монограммы

Пример: Программирование «R&B»

1 Нажмите клавишу режимов 2 раза, чтобы войти в режим 3.

2 Выберите строчку 28.

3 Нажмите клавишу памяти.

4 Выберите строчку 64.

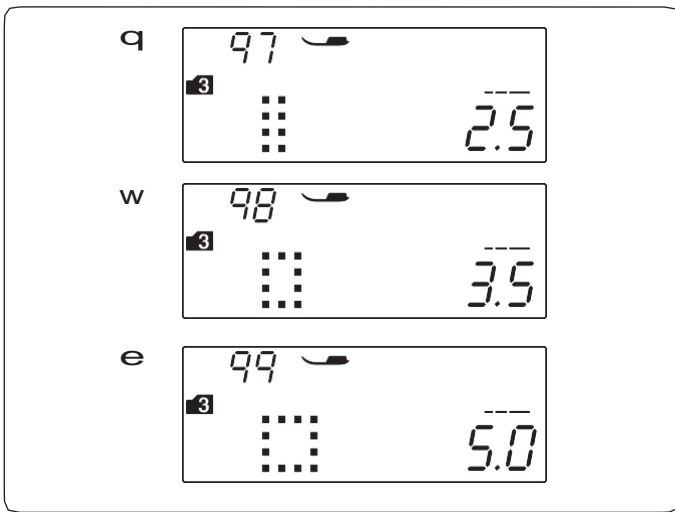
5 Нажмите клавишу памяти.

6 Выберите строчку 12.

7 Нажмите клавишу памяти.

8 Нажмите кнопку автоматического обрезания нити. Появится значок нитеобрезателя.

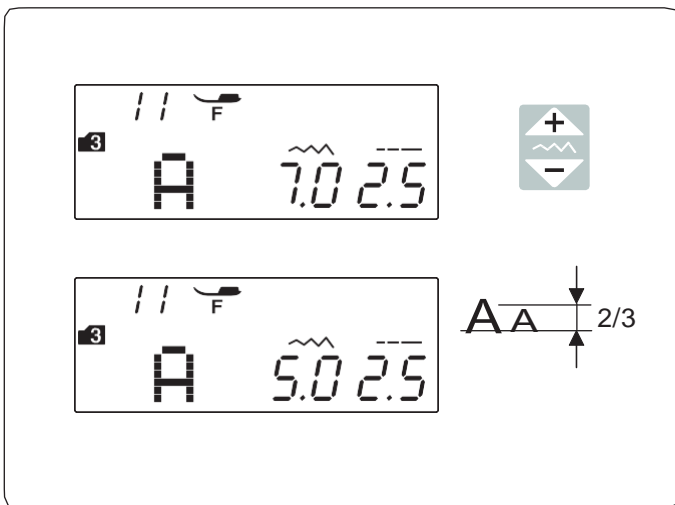
9 Нажмите кнопку «старт/стоп». Машина прострочит «R&B», обрежет нити и остановится автоматически.




Пропуск

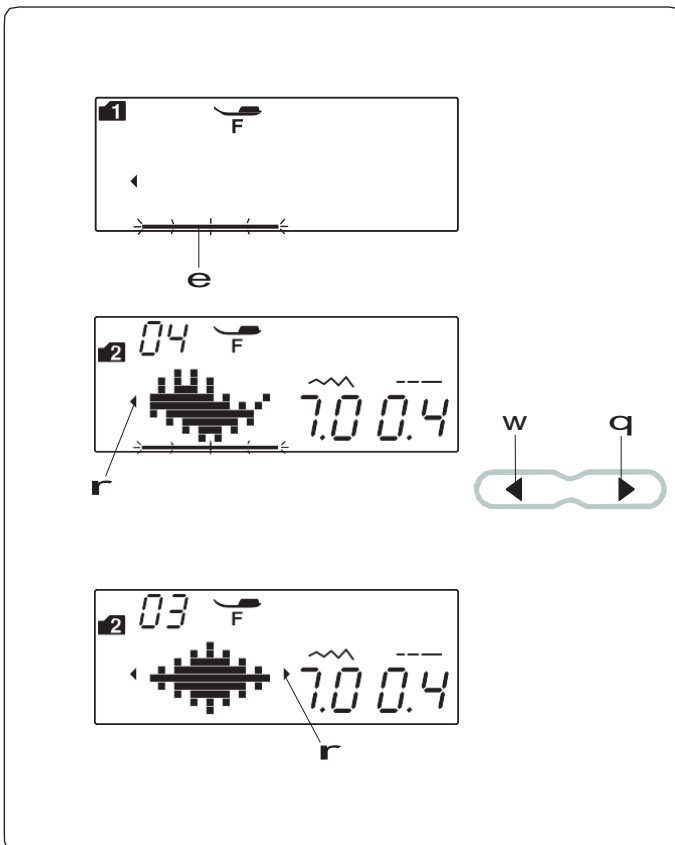
Чтобы вставить пропуск в монограмму, выберите строчку 97, 98 или 99 в режиме 3, 4, или 5.

- 1) Строчка 97: Маленький пропуск (2,5 мм)
- 2) Строчка 98: Средний пропуск (3,5 мм)
- 3) Строчка 99: Большой пропуск (5,0 мм)



Уменьшение размера букв

Чтобы уменьшить высоту символа примерно на 2/3 от его исходного размера, выберите символ клавишей курсора и нажмите «» клавиши регулировки ширины стежка.





РЕДАКТИРОВАНИЕ КОМБИНАЦИИ СТРОЧЕК

Просмотр длинной комбинации

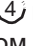
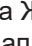
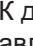
На ЖК дисплее одновременно отображается только одна строчка.

Если комбинация отображается не полностью, нажмите клавишу курсора, чтобы просмотреть остальную часть комбинации.

Нажмите правую стрелку «» 1 на клавише курсора, чтобы перевести курсор вправо.

Нажмите левую стрелку «» 2 на клавише курсора, чтобы перевести курсор влево.

ПРИМЕЧАНИЕ:

Значки стрелок («, «») и значок стрелки («») на ЖК дисплее указывают на то, что в том или ином направлении есть продолжение комбинации.

После начала шитья курсор отображается под первой строчкой и перемещается вправо по мере того, как вы шьете.

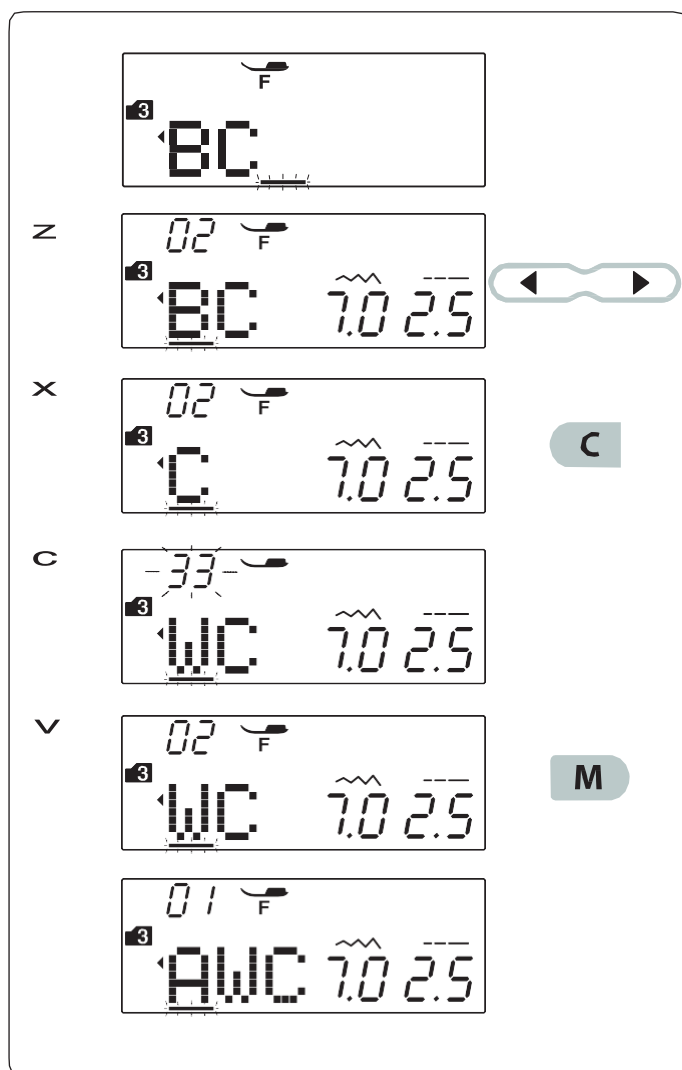
Нажмите клавишу курсора, чтобы просмотреть скрытые строчки или отредактировать комбинацию строчек.

Курсор будет мигать, и его можно будет переместить в необходимое положение.

- 1) Правая стрелка
- 2) Левая стрелка
- 3) Курсор
- 4) Значок стрелки

Удаление и вставка строчки

Пример: Удаление «В» и вставка «W» в надпись «ABC».



1 Нажмите клавишу курсора, чтобы переместить его под символ, который требуется удалить. Переместите курсор под символ «В».

2 Нажмите клавишу сброса. Символ «В» будет удален.

3 Введите «W».
Символ «W» будет вставлен между «А» и «С».

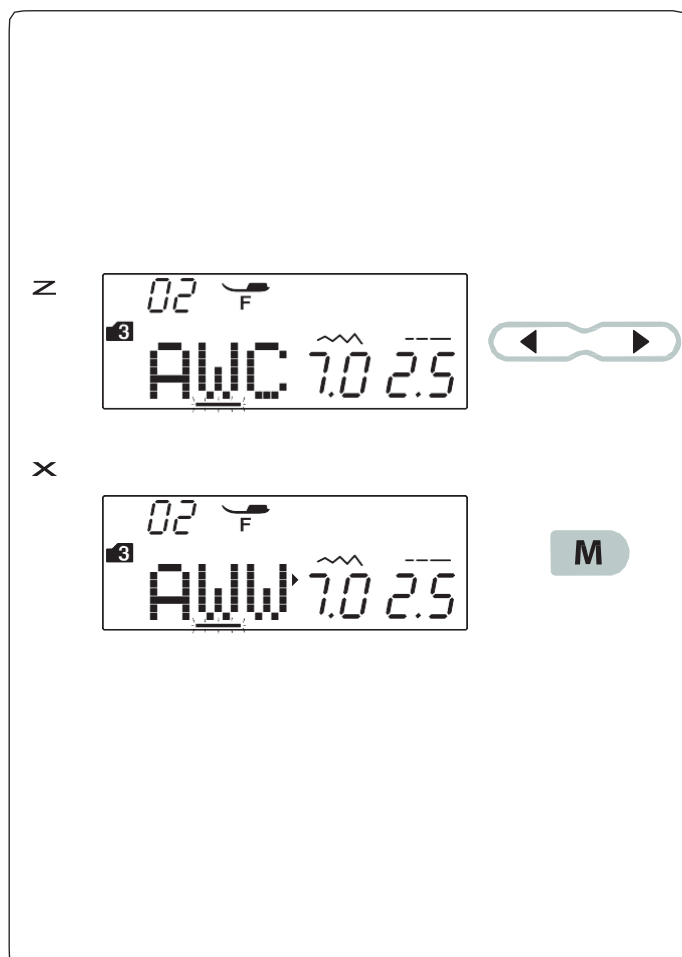
4 Нажмите клавишу памяти, чтобы сохранить новую комбинацию строчек.

ПРИМЕЧАНИЕ:

Чтобы удалить все запрограммированные строчки, нажмите и держите нажатой клавишу сброса, при этом отображение на ЖК дисплее вернется к тому экрану, который отображался до программирования.

Дублирование строчки

Пример: Дублирование «W».



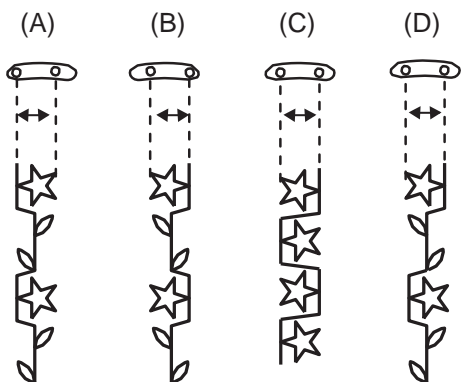
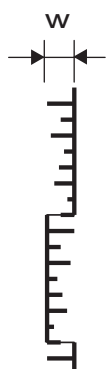
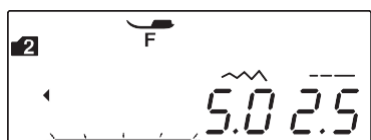
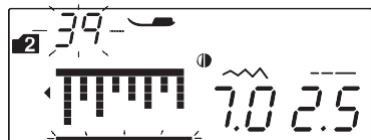
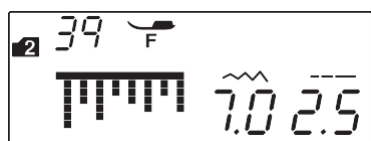
1 Нажмите клавишу курсора, чтобы перевести курсор под строчку, которую необходимо продублировать.

2 Нажмите клавишу памяти и после «W» будет вставлен еще один такой же символ.

Универсальное изменение ширины и длины комбинации строчек

Ширину и длину запрограммированных строчек можно отрегулировать применимо ко всей комбинации.

Пример: Регулировка ширины стежка запрограммированной строчки 50 (режим 2) и ее зеркального отображения.



Переведите курсор вправо от последней запрограммированной строчки.

Нажмите клавишу регулировки ширины стежка, чтобы отрегулировать ширину стежка.

ПРИМЕЧАНИЕ:

Длину стежков можно отрегулировать применимо ко всей комбинации, если были запрограммированы строчки из одной категории (стежки для вышивания гладью или эластичные стежки).

Ширину стежков запрограммированных строчек можно отрегулировать применимо ко всей комбинации.

- '1' Исходная ширина
- '2' Одинаково отрегулированная ширина

Одинаковое положение входа иглы

Положение входа иглы для запрограммированных строчек изменяется в зависимости от комбинации строчек:

- (A) Одинаково влево при комбинировании строчек с левым и центральным положением входа иглы.
- (B) Одинаково вправо при комбинировании строчек с центральным и правым положением входа иглы.
- (C) Одинаково по центру при комбинировании строчек с левым и правым положением входа иглы.
- (D) Одинаково по центру при комбинировании строчек с левым, центральным и правым положением входа иглы.

Индивидуальная регулировка стежков комбинации

Можно индивидуально отрегулировать ширину и длину стежков для каждой запрограммированной в комбинации строчки.

Пример: Измерение ширины стежка в одной строчке из комбинации

1 Выберите строчку 32 (режим 2).
Нажмите клавишу памяти.

2 Снова нажмите клавишу памяти.

3 Нажмите клавишу курсора, чтобы перевести курсор под вторую строчку.

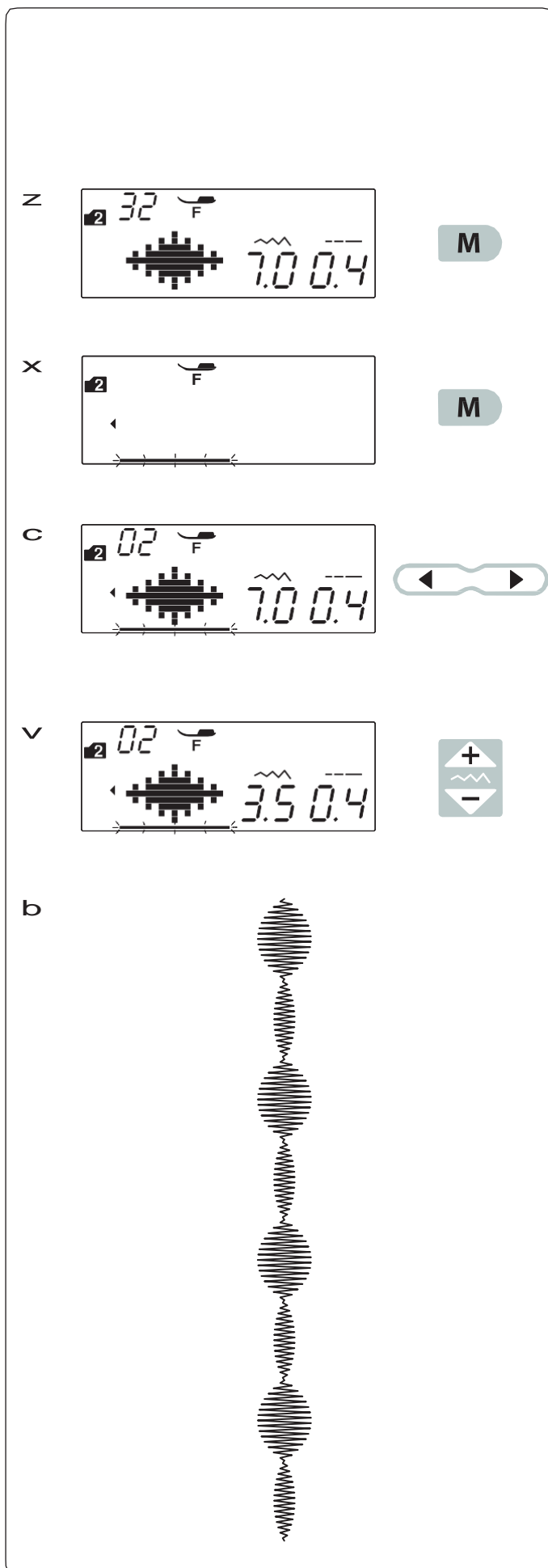
4 Нажмите клавишу регулировки длины стежка, чтобы установить ширину на «3,5».

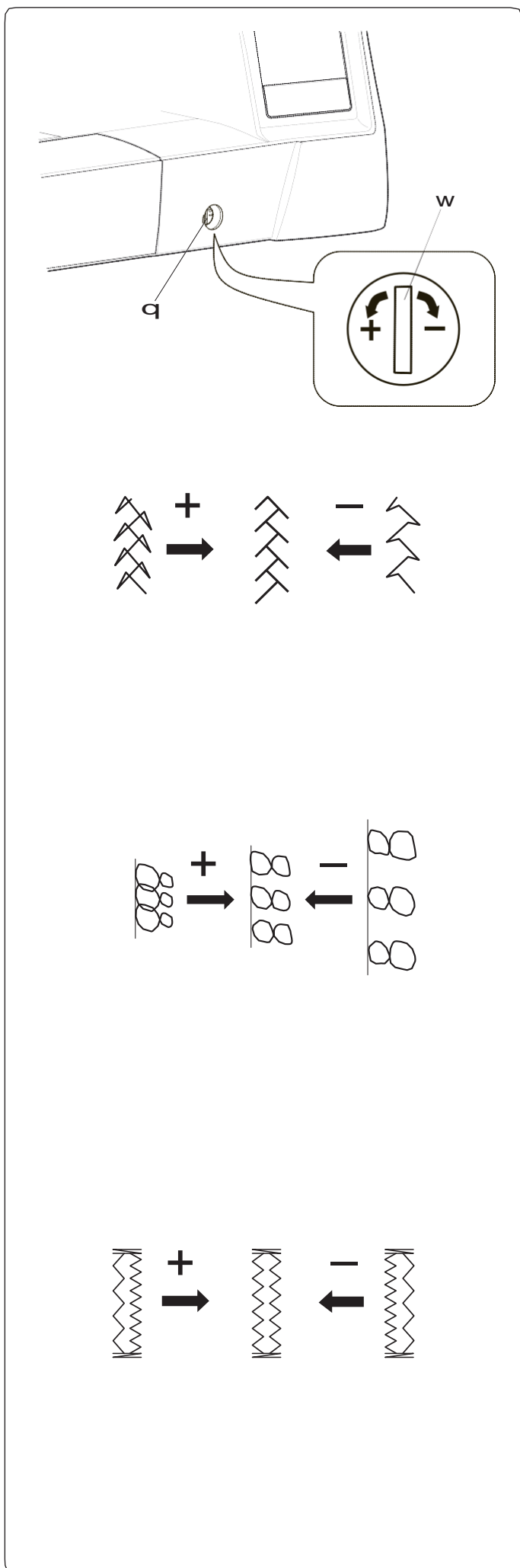
5 Нажмите кнопку «старт/стоп».
Машина прошьет комбинацию строчек.
Ширина стежка второй строчки комбинации настроена.

ПРИМЕЧАНИЕ:

Чтобы просмотреть настройки каждой строчки, переведите курсор под необходимую строчку и нажмите клавишу регулировки ширины или длины стежка. Эти настройки отобразятся в нижней части ЖК дисплея.

Если нажать клавишу регулировки ширины или длины стежка, когда курсор находится справа от последней запрограммированной строчки, индивидуальные настройки будут отменены, и применены ко всей комбинации.





Исправление разбалансированных стежков

В зависимости от различных условий, таких как скорость шитья, тип ткани, количества слоев и т. д., результат шитья может быть различным.

Всегда делайте пробную строчку на кусочке ткани, которую собираетесь использовать.

Если эластичные стежки, монограммы или петли для пуговиц разбалансированы, выполните необходимую регулировку с помощью регулятора баланса строчки. Установите регулятор в нейтральное положение для обычного шитья.

- ⬇️ Регулятор баланса строчек
- ⌛ Нейтральное положение

ПРИМЕЧАНИЕ:

Верните регулятор баланса строчек в нейтральное положение по завершении шитья.

Строчка «Елочка»

Пример: Строчка 44 (режим 2)

Если строчка сжата, поверните регулятор баланса строчки в направлении к «+».

Если строчка растянута, поверните регулятор баланса строчки в направлении к «-».

Буквы и цифры

Пример: Строчка 08 (режим 3)

Если строчка сжата, поверните регулятор баланса строчки в направлении к «+».

Если строчка растянута, поверните регулятор баланса строчки в направлении к «-».

Балансировка сторон эластичных петель для пуговиц

Пример: Строчка 28 (режим 1)

Если правый ряд плотнее, поверните регулятор к «+».

Если левый ряд плотнее, поверните регулятор к «-».

УХОД И ТЕХНИЧЕСКОЕ ОБСЛУЖИВАНИЕ



ПРЕДУПРЕЖДЕНИЕ:

- Перед чисткой отключите питание машины и выньте вилку из розетки.
- Не разбирайте машину иначе, чем описано в этом разделе.

Чистка челночного механизма

Чистите зону вокруг челнока не реже одного раза в месяц.

- 1 Выключите питание машины и выньте вилку из розетки.

Снимите иглу и прижимную лапку. Открутите винты на игольной пластине при помощи отвертки предоставленной в комплекте. Снимите игольную пластину.

- q Винты
- w Отвертка

- 2 Извлеките шпульку и держатель шпульки.

e Держатель шпульки

- 3 Очистите шпуледержатель щеткой для пыли. Очистите транспортер ткани и автоматический нитеобрезатель щеточкой для пыли.

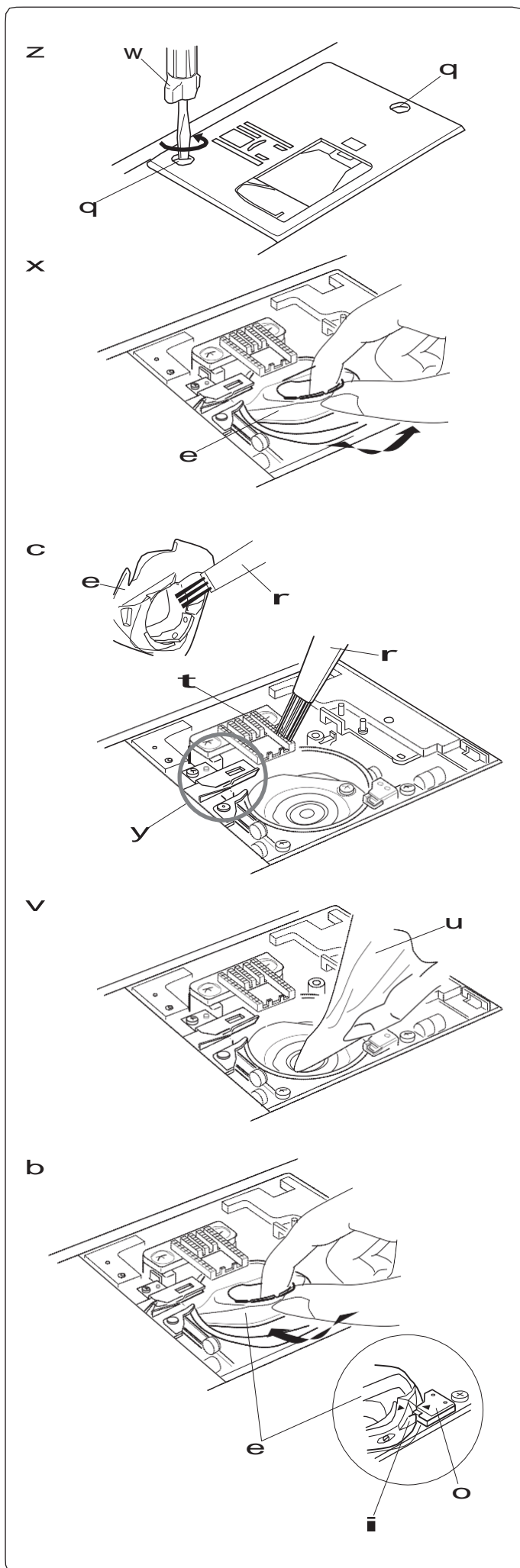
- r Щеточка для пыли
- t Транспортер ткани
- y Автоматический нитеобрезатель

- 4 Очистите отсек для челнока мягкой тканью.

u Мягкая ткань

- 5 Вставьте шпуледержатель так, чтобы ручка встала рядом со стопором на отсеке для челнока. Вставьте шпульку. Установите игольную пластину, прижимную лапку и иглу.

- v Ручка
- o Стопор



Чистка внутренней поверхности нитенаправителя

Чистите внутреннюю поверхность нитенаправителя под верхней крышкой не реже одного раза в месяц.

- 1 Удалите игольную нить и снимите пластину нитенаправителя, подняв ее вверх.

1 Пластина нитенаправителя

- 2 Удалите нитки и пыль со щетки под пластиной нитенаправителя щеточкой для пыли.

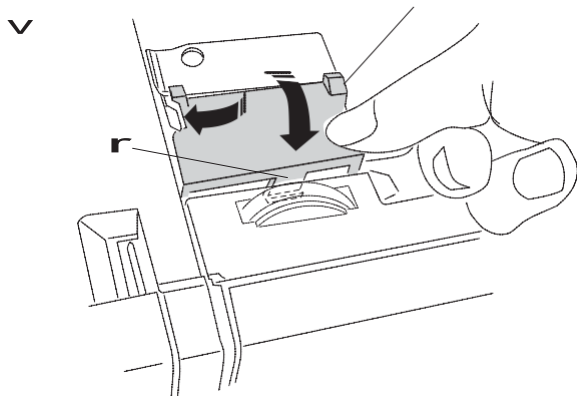
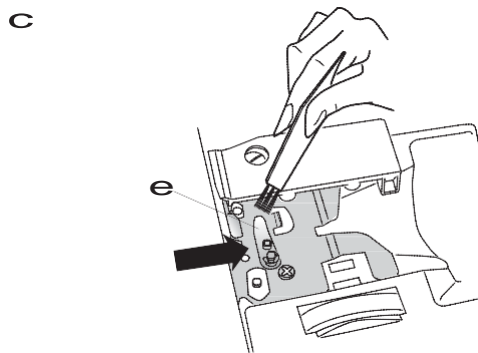
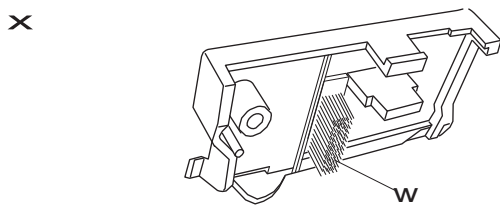
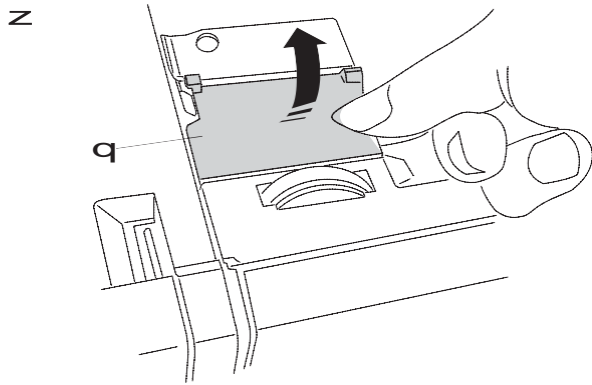
2 Щетка под пластиной нитенаправителя

- 3 Очистите область вокруг и под лепестком предварительного натяжения щеткой для пыли.

3 Лепесток предварительного натяжения

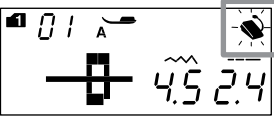
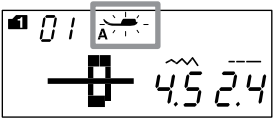

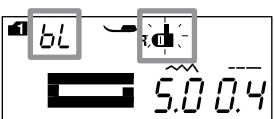
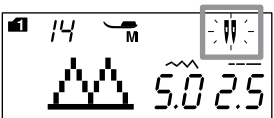

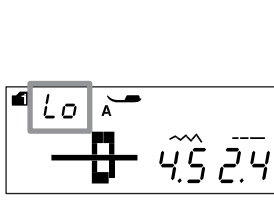
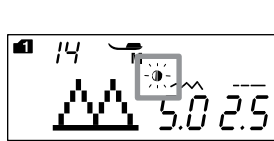
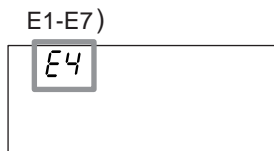
- 4 Установите пластину нитенаправителя на машину, вставив язычки в пазы. Надавите на пластину нитенаправителя, чтобы она защелкнулась на месте.

4 Язычок



Неисправности и предупреждающие сигналы

Если подается звуковой сигнал, а на ЖК дисплее отображается предупредительный значок, следуйте приведенным ниже инструкциям.

Предупреждающий знак	Причина	Способ управления
	<p>1. Кнопка «старт/стоп» нажата при подключенной педали. 2. Ножная педаль вышла из строя. (Значок педали продолжает мигать.)</p>	<p>Отсоедините педаль. Обратитесь в сервисный центр или магазин, где была приобретена машина.</p>
	<p>Машина запущена без опускания прижимной лапки. Машина остановится, если во время шитья будет поднята прижимная лапка.</p>	<p>Опустите прижимную лапку и запустите машину. Опустите прижимную лапку и запустите машину еще раз.</p>
	<p>Шпиндель моталки сдвинут вправо.</p>	<p>Для шитья переместите шпиндель моталки влево.</p>
	<p>Машина остановится, если петля шьется без опускания ограничителя петель.</p>	<p>Опустите ограничитель петли и запустите машину еще раз.</p>
	<p>Была нажата клавиша двойной иглы при выбранной строчке, неподходящей для шитья двойной иглой.</p>	<p>Выберите строчку, подходящую для шитья двойной иглой.</p>
	<p>Если нажата клавиша двойной иглы, на ЖК дисплее отображается значок двойной иглы.</p>	<p>Замените двойную иглу одинарной и нажмите клавишу двойной иглы.</p>
	<p>Машина запущена после остановки вследствие перегрузки.</p>	<p>Подождите не менее 15 секунд до повторного запуска. Удалите спутанные нитки вокруг рычага нитеводителя, канавки челнока и механизма автоматического обрезания ниток. Не опускайте транспортер ткани, не поднимайте прижимную лапку и не двигайте шпиндель моталки при работающей машине.</p>
	<p>Выбранную строчку нельзя перевернуть.</p>	<p>Для зеркального отображения выберите другую строчку.</p>
<p>E1-E7)</p> 	<p>Машина работает неправильно из-за сбоя в цепи управления.</p>	<p>Обратитесь в сервисный центр или магазин, где была приобретена машина.</p>

Звуковой сигнал	Зуммер звучит в случаях:
пип	Нормальной работы.
пип-пип-пип	Недопустимая операция или сбой.
пиип	Произошла ошибка E1-E7.
пип пи-пип-пи-пиип	Петля для пуговицы завершена.

Небольшой шум, исходящий изнутри машины, не является неисправностью.
ЖК дисплей и область вокруг функциональной клавиши становятся теплыми через несколько часов непрерывной работы.

Поиск и устранение неисправностей

Условие	Причина	Ссылка
Обрыв игольной нити	<ol style="list-style-type: none"> 1. Игольная нить заправлена неправильно. 2. Слишком сильное натяжение игольной нити. 3. Игла погнута или затуплена. 4. Игла вставлена неправильно. 5. Игольная или шпульная нить не пропущена под прижимной лапкой при начале шитья. 6. Нить обмоталась вокруг шпульки. 	<p>Стр. 17 Стр. 11 Стр. 13 Стр. 13 Стр. 24</p> <p>Используйте держатель катушки.</p>
Обрыв шпульной нити	<ol style="list-style-type: none"> 1. Шпульная нить заправлена в держателе шпульки неправильно. 2. В держателе шпульки скопились нитки. 3. Шпулька повреждена и вращается не плавно. 	<p>Стр. 16 Стр. 73</p> <p>Замените шпульку.</p>
Ломается игла	<ol style="list-style-type: none"> 1. Игла вставлена неправильно. 2. Слабо затянут винт иглодержателя. 4. Игла слишком тонкая для используемой ткани. 5. Используется неподходящая лапка. 	<p>Стр. 13 Стр. 13</p> <p>Стр. 13</p> <p>Используйте подходящую лапку.</p>
Пропуск стежков	<ol style="list-style-type: none"> 1. Игла погнута, неправильно вставлена или затуплена. 2. Игла и/или нить не подходят для обрабатываемой ткани. 3. Игла с синим кончиком не использовалась для шитья эластичной, очень тонкой или синтетической ткани. 4. Игольная нить заправлена неправильно. 5. Используется некачественная игла. 	<p>Стр. 13 Стр. 13</p> <p>Используйте иглу для эластичных стежков.</p> <p>Стр. 17</p> <p>Замените иглу.</p>
Сморщивание стежков	<ol style="list-style-type: none"> 1. Слишком сильное натяжение игольной нити. 2. Игольная нить заправлена неправильно. 3. Игла слишком толстая для прошиваемой ткани. 4. Длина стежка слишком большая для ткани. 5. Прижимная лапка отрегулирована неправильно. 6. При шитье очень тонких тканей не используется стабилизатор. 	<p>Стр. 11 Стр. 17 Стр. 13</p> <p>Сделайте стежок короче.</p> <p>Стр. 10</p> <p>Используйте стабилизатор.</p>
Ткань подается неравномерно	<ol style="list-style-type: none"> 1. Механизм подачи ткани под иглу забит нитками. 2. Стежки слишком тонкие. 3. Механизм подачи ткани под иглу не поднят после шитья с его опусканием. 	<p>Стр. 73</p> <p>Сделайте стежок длиннее.</p> <p>Стр. 10</p>
Петли на швах	<ol style="list-style-type: none"> 1. Слишком маленькое натяжение игольной нити. 2. Игла слишком толстая или тонкая для прошиваемой ткани. 	<p>Стр. 11 Стр. 13</p>
Машина не работает	<ol style="list-style-type: none"> 1. Машина не подключена к сети питания или не подключена педаль. 2. В челночной канавке застряла нитка. 3. Прижимная лапка не опущена. 	<p>Стр. 6 Стр. 73 Стр. 10</p>
Петли шьются неправильно	<ol style="list-style-type: none"> 1. Плотность стежка не соответствует прошиваемой ткани. 2. Для синтетической или эластичной ткани не использована прокладка. 3. Рычаг петли для пуговиц не опущен. 	<p>Стр. 43</p> <p>Используйте подкладку.</p> <p>Стр. 41</p>
Шум при работе машины	<ol style="list-style-type: none"> 1. В челночной канавке застряла нитка. 2. В челночной канавке или держателе шпульки скопились нитки. 	<p>Стр. 73 Стр. 73</p>
Смещение слоев	<ol style="list-style-type: none"> 1. Давление лапки не соответствует прошиваемой ткани. 	<p>Стр. 10</p>
Автоматическое обрезание нити не работает	<ol style="list-style-type: none"> 1. Нить слишком толстая для автоматического обрезания. 2. В механизме нитеобрезателя застряла нить. 	<p>Стр. 7 Стр. 73</p>
Невозможно выбрать строчку стежка.	<ol style="list-style-type: none"> 1. Строчка стежков 57 или 59 в режиме 2 (соединительные стежки). 	<p>Стр. 65</p>

