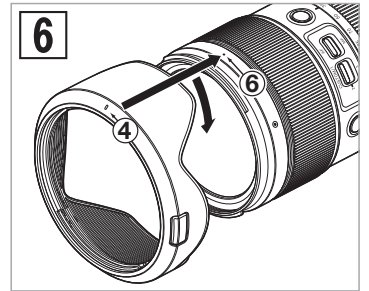
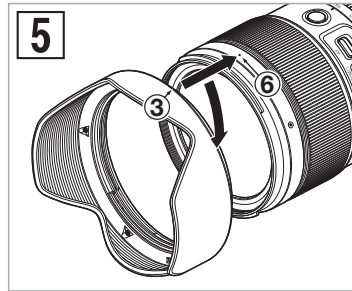
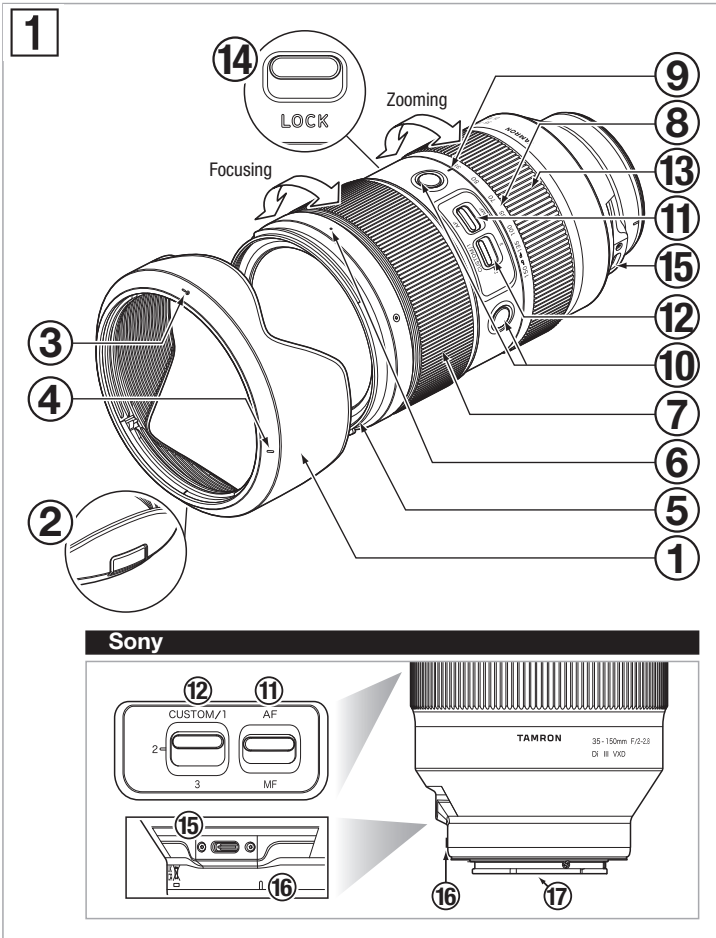


# TAMRON | Model: A058 Owner's manual

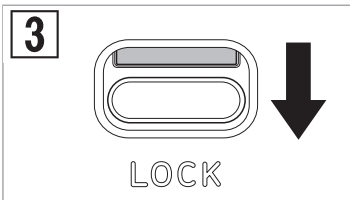
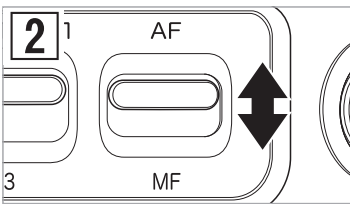
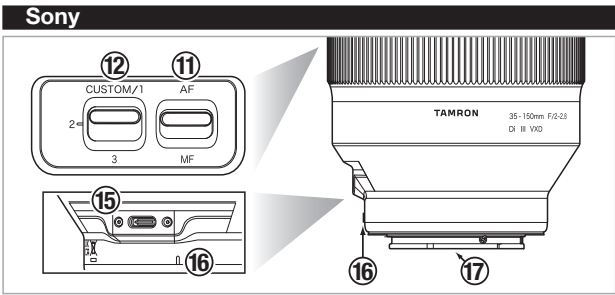
## 35-150mm F/2-2.8 Di III VXD

For Sony E



**CE** \* The **CE** Marking is a directive conformity mark of the European Community (EC).  
 \* Das **CE**-Zeichen entspricht der EC Norm.  
 \* La marquage **CE** est un marquage de conformité à la directive CEE (CE).  
 \* La marca **CE** es marca de conformidad según directiva de la Comunidad Europea (CE).  
 \* Il marchio **CE** attesta la conformità alla direttiva della Comunità Europea (CEE).  
 \* **CE** 标志表示符合欧洲共同体(EC)指标

**CE** The EEC Conformity Report applies to the Council Directive 2014/30/EU, 2011/65/EU and is used by Tamron Co., Ltd., manufacturer of this product.



# РУССКИЙ

Благодарим вас за приобретение этого объектива Tamron. Прежде чем приступить к использованию вашего нового объектива, внимательно прочтите содержимое данного руководства пользователя, чтобы использовать объектив правильно. Также важно прочесть руководство камеры, к которой будет присоединяться объектив. После прочтения сохраните данное руководство пользователя в надежном месте. Кроме того, прочтите подробное описание мер предосторожности, необходимых при эксплуатации объективов Tamron, в документе "Указания по безопасной эксплуатации объективов Tamron", поставляемому с объективом.



- Меры предосторожности, которые помогут избежать проблем.
- То, что вам следует знать в дополнение к основным операциям.



## НАЗВАНИЯ ДЕТАЛЕЙ (см. рис. 1)

- |  |   |
|--|---|
| ① Бленда объектива                                     | ② Кнопка высвобождения бленды объектива |
| ③ Метка для присоединения бленды                       | ④ Метка для фиксации бленды             |
| ⑤ Кольцо для фильтра                                   | ⑥ Метка для высвобождения бленды        |
| ⑦ Кольцо фокусировки                                   | ⑧ Шкала фокусных расстояний             |
| ⑨ Метка фокусного расстояния                           | ⑩ Кнопка настройки фокусировки          |
| ⑪ Переключатель AF/MF                                  | ⑫ Настраиваемый переключатель           |
| ⑬ Кольцо зуммирования                                  | ⑭ Переключатель блокировки зума         |
| ⑮ Порт подключения                                     | ⑯ Метка крепления объектива             |
| ⑰ Контакты в соединении между объективом и фотокамерой |   |



## ОСНОВНЫЕ ТЕХНИЧЕСКИЕ ХАРАКТЕРИСТИКИ

Модель	A058
Фокусное расстояние	35 - 150 мм
Максимальная апертура	F/2 - 2,8
Угол зрения (диагональ)	63°26' - 16°25'
Оптическая конструкция	15/21
Минимальное расстояние фокусировки	0,33 м (13 дюйма) (Широкоугольный объектив) / 0,85 м (33,5 дюйма) (Телескопический объектив)
Максимальное увеличение	1:5,7 (Минимальное расстояние фокусировки при использовании широкоугольного объектива) 1:5,9 (Минимальное расстояние фокусировки при использовании телескопического объектива)
Диаметр фильтра	ø 82 мм
Длина	158 мм (6,2 дюйма)
Максимальный диаметр	ø 89,2 мм
Масса	1165 г (41,1 унций)
Бленда объектива	HA058
Тип разъема	USB Type-C



- Длина: От крайней точки переднего элемента до поверхности байонета.
- Технические характеристики, внешний вид, функциональные возможности и т. д. могут меняться без предварительного уведомления.



## ПРИСОЕДИНЕНИЕ И СНЯТИЕ ОБЪЕКТИВА

Снимите с объектива заднюю крышку. Совместив метку крепления объектива ⑯ с меткой крепления на фотокамере, вставьте объектив. Поворачивайте объектив по часовой стрелке, пока он не зафиксируется. Для того чтобы снять объектив, поворачивайте его в противоположном направлении, удерживая нажатой кнопку высвобождения объектива на фотокамере.



- Перед присоединением или снятием объектива выключайте питание фотокамеры.



- За подробной информацией обратитесь к руководству по эксплуатации своей фотокамеры.



## ПЕРЕКЛЮЧЕНИЕ РЕЖИМА ФОКУСИРОВКИ (см. рис. 1, 2)

Выбор режима фокусировки выполняется с помощью камеры и переключателя AF/MF ⑪ на объективе.



### ■ Переключение AF/MF (см. рис. 1, 2)

Для съемки с автофокусировкой (AF) установите переключатель на камере и переключатель AF/MF ⑪ на объективе в положение "AF" (см. рис. 2). (Если переключатель на объективе установлен в положение "MF", автофокусировка не выполняется.)



Для съемки с ручной фокусировкой (MF) установите переключатель на камере и/или переключатель AF/MF ⑪ в положение "MF". При ручной фокусировке поверните кольцо фокусировки ⑦, чтобы получить нужный фокус (см. рис. 1, 2).



- В режиме AF работа автофокусировки зависит от объекта съемки и иногда может быть затруднена.
- Если камера оснащена кнопкой переключения AF/MF, можно на время переключить фокусировку на MF с AF, нажав на кнопку переключения AF/MF. Когда объектив установлен в положение "AF", а камера — в положение "MF", нажав на кнопку переключения AF/MF, можно временно переключить фокусировку на AF.



- За подробной информацией обратитесь к руководству по эксплуатации своей фотокамеры.



## КНОПКА НАСТРОЙКИ ФОКУСИРОВКИ (см. рис. 1)

Для использования функции, которая была назначена с камеры, нажмите на кнопку настройки фокусировки ⑩.



Дополнительную информацию см. в руководстве камеры.



## ПОРТ ПОДКЛЮЧЕНИЯ (см. рис. 1)

Объективы с портом подключения ⑮ можно подключать к компьютеру с помощью соединительного кабеля TAMRON (продается отдельно). Затем с помощью специального приложения "TAMRON Lens Utility™" можно обновлять встроенное ПО и регистрировать функции для кнопки настраиваемого переключателя ⑫.



Дополнительную информацию см. в справке приложения "TAMRON Lens Utility™" в Интернете, используя ссылку, приведенную ниже.



- Не используйте соединительный кабель TAMRON (продается отдельно) ни для каких целей, кроме подключения к компьютеру объектива TAMRON, оснащенного портом подключения.
- Наша компания не несет никакой ответственности ни за какие потери или повреждение данных при использовании соединительного кабеля TAMRON (продается отдельно).

## НАСТРАИВАЕМЫЙ ПЕРЕКЛЮЧАТЕЛЬ (см. рис. 1)

С помощью настраиваемого переключателя ⑫ можно переключать функции, зарегистрированные для объектива с помощью специального приложения "TAMRON Lens Utility™".

## ЗУММИРОВАНИЕ (см. рис. 1)

Чтобы отрегулировать фокусное расстояние (положение зума) до нужного положения, поверните кольцо зуммирования ⑬.

## МЕХАНИЗМ БЛОКИРОВКИ ЗУМА (см. рис. 1, 3, 4)

Кольцо зуммирования ⑬ можно заблокировать при фокусном расстоянии 35 мм, чтобы предотвратить его вращение.

### ■ Установка блокировки зума (см. рис. 3)

Совместите метку 35 мм на шкале фокусных расстояний ⑧ с меткой фокусного расстояния ⑨.

Установите переключатель блокировки зума ⑭ в направлении фотокамеры.

### ■ Снятие блокировки зума (см. рис. 4)

Установите переключатель блокировки зума ⑭ в направлении объекта.

- Для зуммирования снимите блокировку и поворачивайте кольцо зуммирования ⑬.

## БЛЕНДА ОБЪЕКТИВА (см. рис. 1, 5, 6)

Бленда ① может отсекают паразитные лучи, которые могут отрицательно влиять на качество снимка.

### ■ Применение бленды объектива (см. рис. 5)

Совместите метку для присоединения бленды ③ на бленде с меткой для высвобождения бленды ⑥ на объективе.

Поворачивайте бленду ① в направлении стрелки, пока метка для фиксации бленды ④ не совместится с меткой для высвобождения бленды ⑥.

### ■ Хранение бленды объектива (см. рис. 6)

Присоедините бленду ① в перевернутом положении и поворачивайте ее, пока она не зафиксируется со щелчком.

### ■ Снятие бленды

При снятии бленды ①, находящейся как в положении эксплуатации, так и в положении хранения, поворачивайте ее в направлении, противоположном направлению при установке, удерживая нажатой кнопку высвобождения бленды объектива ②.

- Учтите, что в случае неправильного присоединения бленды ① возможно затемнение краев фотоснимка.

## МЕРЫ ПРЕДОСТОРОЖНОСТИ ПРИ ИСПОЛЬЗОВАНИИ

- Для обеспечения минимального расстояния фокусировки применяется система внутренней фокусировки (IF). При съемке на расстояниях, меньших бесконечности, угол зрения может быть шире, чем у других объективов с другими системами фокусировки.
- Бленда или корпус объектива могут затенять свет от вспышки. Рекомендуется заранее выполнять пробную съемку.
- Вследствие различий в системах индикации фотокамер, возможно отображение значений апертуры, отличающихся от максимального и минимального значений из технических характеристик. Это не свидетельствует об ошибке.
- Не прикасайтесь пальцами к контактам в соединении между объективом и фотокамерой ⑰. В противном случае возможна неисправность.
- При резком изменении температуры возможно образование конденсата, который может вызвать неисправности.
- На передний элемент нанесено стойкое к загрязнению покрытие. Сдув пыль с поверхности линз специальной грушей или другими средствами, протрите их сухой салфеткой.
- Никогда не используйте для очистки объектива бензин, разбавитель или другие органические растворители.
- Храните объектив в чистом месте с надлежащей вентиляцией.
- Дополнительную информацию об очистке и хранении объектива, совместимости с фотокамерами и другую справочную информацию см. на нашем веб-сайте: <https://www.tamron.jp/en/support/>



Утилизация электрического и электронного оборудования в частных домовладениях. Утилизация электрического и электронного оборудования (применяется в Европейском союзе и других странах Европы с системами раздельного сбора отходов)

Этот знак указывает на то, что данное изделие не следует считать бытовыми отходами.

Такие изделия следует собирать отдельно от других отходов для переработки, как электрическое и электронное оборудование. Если приобретены новые изделия, то данное изделие можно при удобном случае передать дистрибьютору или в систему сбора отработанного электрического и электронного оборудования.

Обеспечивая правильную утилизацию изделия, вы можете исключить возможные негативные последствия для окружающей среды и здоровья человека, которые могут возникнуть в результате неправильной утилизации этого изделия или его компонентов. Утилизация данного изделия с нарушением правил может повлечь за собой штрафные санкции. Для получения дополнительной информации об утилизации данного изделия обратитесь в местное городское управление, службу сбора бытовых отходов или магазин, в котором вы приобрели изделие.

# TAMRON

# РУССКИЙ

## Указания по безопасной эксплуатации объективов Tamron

С целью обеспечения безопасной эксплуатации обязательно внимательно прочтите "Указания по безопасной эксплуатации объективов Tamron" и руководство до начала использования изделия.

После прочтения сохраните их в надежном и легкодоступном месте, чтобы при необходимости воспользоваться ими для справки.

В зависимости от степени существующей опасности предупреждающие инструкции делятся на следующие две категории.



### ВНИМАНИЕ

Обозначает инструкции, невыполнение или неправильное выполнение которых может привести к тяжелым травмам или смерти.

- Не фотографируйте и не смотрите через объектив или видоискатель фотокамеры, к которой он присоединен, на солнце или другие источники яркого света.  
Это может привести к потере зрения, нанести прочий ущерб объектива или фотокамеры, или возгорание.
- Не разбирайте, не ремонтируйте и не модифицируйте объектив.  
Это может вызвать повреждение объектива или фотокамеры.
- Храните объектив в недоступном для детей месте.  
Падение объектива может нанести травму.



### ОСТОРОЖНО

Обозначает инструкции, невыполнение или неправильное выполнение которых может нанести травмы или материальный ущерб.

- Не располагайте объектив под прямыми солнечными лучами и не оставляйте его в местах с чрезмерно высокой температурой, например, в автомобиле. Это может вызвать повреждение деталей внутри объектива или возгорание.
- Когда объектив не используется, обязательно надевайте на него крышку.
- Присоединяя объектив к фотокамере, проверяйте правильность присоединения и надежность его фиксации. Неправильное присоединение объектива может затруднить его снятие или стать причиной его отсоединения и падения, которое может вызвать повреждение или нанести травму.
- Не используйте объектив в других целях, кроме фотосъемки.
- Не транспортируйте объектив, присоединенным к штативу.
- Что касается объективов, оснащенных портом подключения
  - 1) Выполняя пользовательскую настройку объектива с использованием специального приложения (TAMRON Lens Utility™), размещайте объектив в устойчивом положении. Следите за тем, чтобы объектив не упал и не подвергся ударам.
  - 2) Подключая объектив к компьютеру, используйте соединительный кабель Tamron (приобретается отдельно).
  - 3) Не касайтесь порта подключения пальцами или металлическими предметами. Также не допускайте попадания в место нахождения порта подключения пыли или воды. В случае загрязнения порта подключения могут возникнуть проблемы с подключением.
- Компания Tamron не несет ответственности за ущерб, вызванный отказом, пожаром или другими осложнениями, произошедшими вследствие использования принадлежностей, не являющихся принадлежностями Tamron. Учтите, что в случае возникновения такого ущерба ремонт объектива Tamron будет платным, поскольку он не покрывается гарантией.