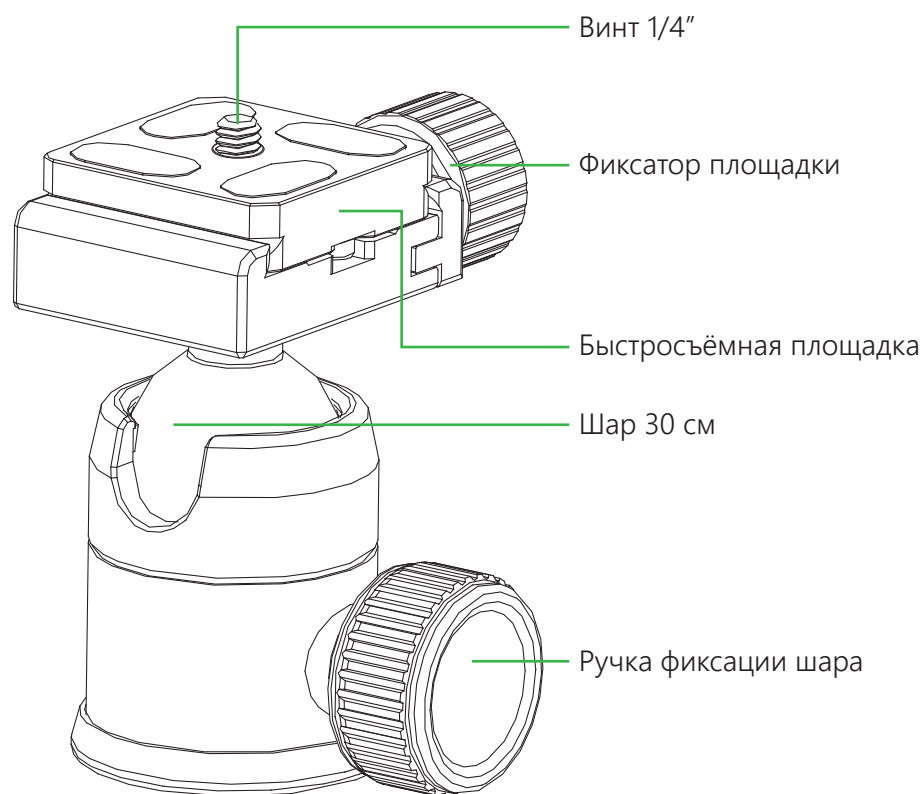


Штативная голова Raylab RL-BH30

Благодарим Вас за приобретение и использование оборудования Raylab.

Прежде чем начать эксплуатацию изделия, пожалуйста, внимательно ознакомьтесь с инструкциями по эксплуатации и следуйте им.

Это позволит Вам лучше узнать продукт и увеличить срок его службы.



ВАЖНО!

Перед использованием, убедитесь, что шаровая голова хорошо зафиксирована.

Во избежание повреждений изделия, не допускайте ударов, падений с высоты и давления на него тяжелыми предметами.

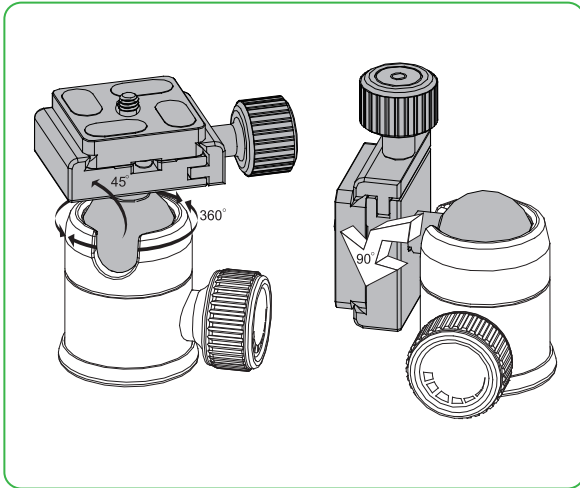
Производите очистку мягкой салфеткой. Не используйте агрессивные вещества, такие как бензин или растворители.

Не подвергайте изделие воздействию экстремальных температур (ниже 0°C и выше 60°C) и повышенной влажности. Не погружайте его в воду, не оставляйте под дождем и под прямыми лучами солнца. Используйте только по назначению.

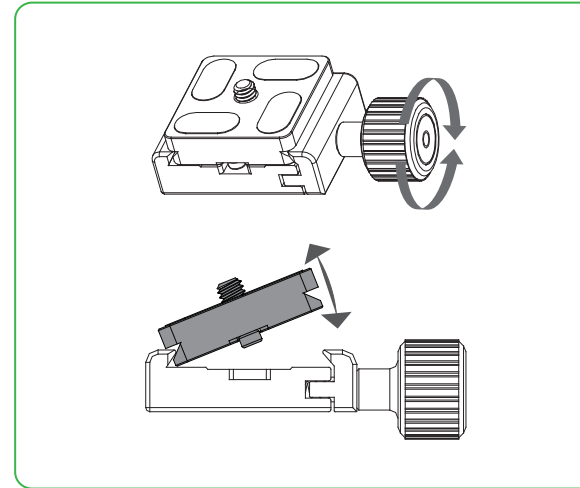
Храните шаровую голову в недоступном для детей и животных месте.

Гарантийный срок эксплуатации товаров - 12 месяцев со дня продажи.

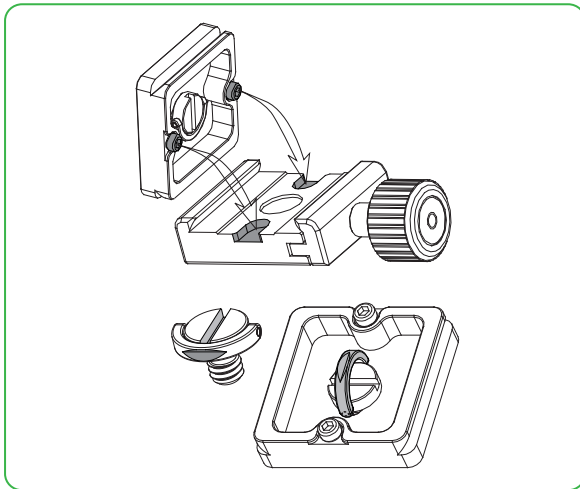
ИНСТРУКЦИЯ ПО ЭКСПЛУАТАЦИИ



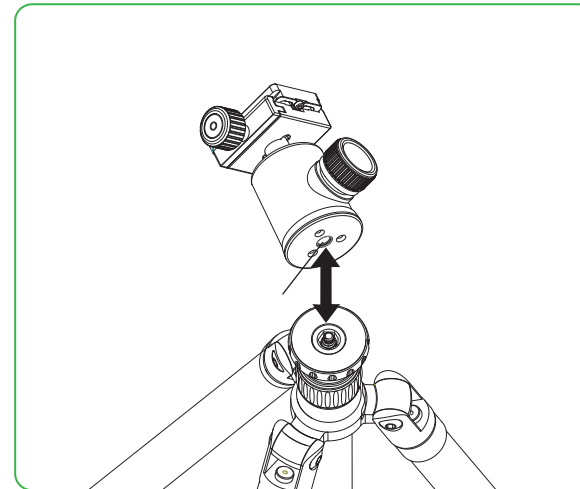
Ослабьте ручку фиксатора шара и отрегулируйте под необходимым углом. При этом придерживайте камеру, во избежание падения и повреждения.



Под быстросъемной площадкой расположен антискользящий рельс, предотвращающий скольжение камеры в процессе работы.



Винт 1/4" можно затянуть вручную или с помощью монеты. Убедитесь, что камера и быстросъемная пластина площадки плотно зафиксированы.



Для установки шаровой головы на штатив, накрутите основание на винт штатива. UNC 1/4