

Руководство пользователя

COMBO-устройство Parkprofi EVO 9000

• СОДЕРЖАНИЕ

ОБЩАЯ ИНФОРМАЦИЯ	1
ВАЖНАЯ ИНФОРМАЦИЯ	1
СХЕМА УСТРОЙСТВА	2
НАЧАЛО РАБОТЫ	3
ЗАРЯДКА АККУМУЛЯТОРА	3
ВКЛЮЧЕНИЕ /ОТКЛЮЧЕНИЕ	4
УСТАНОВКА УСТРОЙСТВА	4
ОПИСАНИЕ КОМБИНИРОВАННОГО УСТРОЙСТВА	4
РЕЖИМЫ ЭКРАНА	5
ВКЛЮЧЕНИЕ РАДАР-ДЕТЕКТОРА	5
РЕЖИМЫ РАБОТЫ РАДАРНОЙ ЧАСТИ	6
УПРАВЛЕНИЕ ФУНКЦИЕЙ МЕНЮ РАДАРНОЙ ЧАСТИ.	7
РАБОТА GPS-МОДУЛЯ	8
ДРУГИЕ НАСТРОЙКИ РАДАРНОЙ ЧАСТИ	10
РАБОТА ВИДЕОРЕГИСТРАТОРА	13
УПРАВЛЕНИЕ ФУНКЦИЕЙ МЕНЮ	13
НАСТРОЙКА ВИДЕОРЕГИСТРАТОРА	14
ФОРМАТИРОВАНИЕ КАРТЫ ПАМЯТИ	15
РЕЖИМЫ РАБОТЫ	15
РЕЖИМ ЗАПИСИ	15
ТЕХНИЧЕСКИЕ ХАРАКТЕРИСТИКИ И КОМПЛЕКТАЦИЯ	15
УСТРАНЕНИЕ НЕИСПРАВНОСТЕЙ	17
МЕРЫ ПРЕДОСТОРОЖНОСТИ	18
ИНФОРМАЦИЯ ДЛЯ ПОТРЕБИТЕЛЕЙ	20

Благодарим Вас за выбор продукции ТМ Parkprofi.

• ОБЩАЯ ИНФОРМАЦИЯ

Прежде чем начать эксплуатацию устройства, пожалуйста, внимательно ознакомьтесь с настоящим руководством пользователя. Сохраните это руководство, чтобы обратиться к нему, если в будущем возникнет такая необходимость.

В рамках программы постоянной модернизации и усовершенствования наших устройств, данное руководство пользователя может содержать неточности в заявленных характеристиках и/или не в полной мере описывать его функции и возможности. В случае выявления несоответствий, пожалуйста, скачайте последнюю версию руководства пользователя с официального сайта www.park-profi.ru или обратитесь в службу технической поддержки по телефону 8-800-775-75-69.

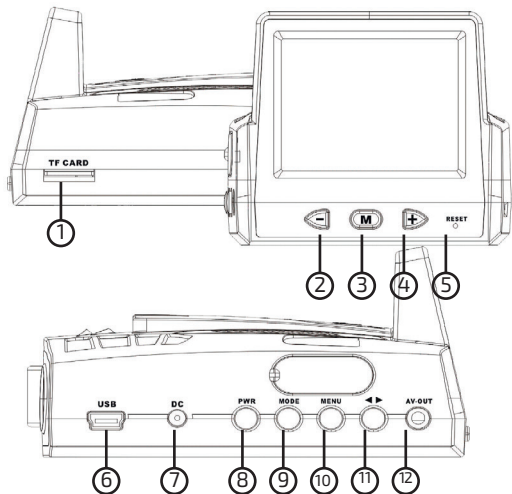
• ВАЖНАЯ ИНФОРМАЦИЯ

Устанавливайте видеорегистратор так, чтобы он не упал при резкой остановке. Изготовитель не несет ответственности за повреждение изделия, нанесение вреда здоровью, причинение материального ущерба произошедшие в следствии неправильной установки или эксплуатации устройства.

При использовании автомобильного зарядного устройства сначала заведите двигатель, затем подсоедините зарядное устройство к данному изделию Parkprofi, чтобы не допустить возможного повреждения из-за скачка напряжения в момент зажигания.

Никогда не подключайте и не выдергивайте разъем электропитания мокрыми руками, чтобы не допустить удара электрическим током.

• СХЕМА УСТРОЙСТВА



1. Слот для microSD карты
2. Кнопка “-”
3. Кнопка M
4. Кнопка “+”
5. Кнопка Reset

6. Разъем mini USB для подключения к ПК (обновление ПО и базы данных GPS)
7. Разъем питания DC (!!! при подаче питания через mini USB разъем, устройство работает только в режиме видеорегистратора)
8. Кнопка PWR для остановки/запуска видеозаписи, включение/выключение устройства
9. Кнопка MODE в режиме видеозаписи для блокировки файла от перезаписи
10. Кнопка MENU для настройки видеорегистратора
11. Кнопка SHIFT для переключения интерфейсов видеорегистратор/радар-детектор
12. Разъем AV-IN

• НАЧАЛО РАБОТЫ

! Перед началом использования устройства рекомендуем полностью зарядить аккумулятор. Для этого необходимо подключить устройство, в выключенном состоянии, к питанию на 3-4 часа. Несоблюдение этой рекомендации, может привести к несохранению пользовательских настроек, в частности, значений даты и времени.

! Для корректного сохранения видеороликов перед первым использованием карты памяти необходимо её отформатировать.

• ЗАРЯДКА АККУМУЛЯТОРА

Существует три способа зарядки:

- При подключении через USB-порт (настольный ПК, ноутбук)

- При подключении З/У в гнездо автомобильного прикуривателя.
- Используя внешний аккумулятор.

Процесс полной зарядки составляет примерно 3 часа.

• ВКЛЮЧЕНИЕ /ОТКЛЮЧЕНИЕ

Устройство включается автоматически при подаче питания; при завершении подачи питания происходит автоматическое отключение. Также видеорегистратор можно включить/отключить длительным нажатием кнопки POWER.

• УСТАНОВКА УСТРОЙСТВА

Установите в комбинированное устройство карту памяти. Подключите зарядное устройство к DC разъему на корпусе видеорегистратора.

Устанавливайте изделие правильно: для обеспечения связи со спутниками комбинированное устройство не должно быть ничем закрыто, в частности щетками стеклоочистителя или металлическими частями автомобиля; прибор должен быть размещен параллельно линии горизонта, не заслонять обзор водителю, не блокировать подушку безопасности.

Во время работы GPS-антенна принимает сигнал со спутников для определения местонахождения. Сигнал от спутника невозможно получить (или он будет слабым) в помещении, рядом с некоторыми большими зданиями или под мостами, подобное не является браком устройства.

• ОПИСАНИЕ КОМБИНИРОВАННОГО УСТРОЙСТВА

Комбинированное устройство совмещает функционал

видеорегистратора, радар-детектора и GPS-информатора. Радарная часть прибора детектирует сигналы: диапазонов X, Ka, лазерных измерителей скорости и сигналы комплекса Стрелка.

При помощи GPS-модуля радар детектор предупреждает водителя о стационарных системах измерения скорости. База данных обновляется на сайте производителя один раз в месяц.

!!! Рекомендуем регулярно обновлять базу радаров и камер, актуальную версию базы можно скачать на сайте www.park-profi.ru

• РЕЖИМЫ ЭКРАНА

Экран комбинированного устройства может работать в трех режимах:

- Выводить сообщения радар-детектора;
- Отображать экран видеорегистратора;
- Автоматический режим -, работа в режиме регистратора с автоматическим переключением в режим радар-детектора при появлении предупреждений радаров или камер GPS.

Для переключения между режимами следует нажать кнопку MODE.

• ВКЛЮЧЕНИЕ РАДАР-ДЕТЕКТОРА

Для включения радар - детектора необходимо завести двигатель автомобиля и подключить зарядное устройство. Радар-детектор включится автоматически.

После успешного соединения с GPS-спутниками радар-

детектор выводит следующее голосовое сообщение «Связь со спутниками установлена». При успешном подключении к спутникам электронный компас будет отображать ориентацию движения автомобиля.

Когда устройство улавливает сигнал радара, то оповещает об этом двумя способами: на дисплее высвечивается частота сигнала и включается голосовое оповещение о приближении объекта детектирования.

Вы можете включить или отключить диапазоны по своему усмотрению.

• РЕЖИМЫ РАБОТЫ РАДАРНОЙ ЧАСТИ

Радар-детектор работает в пяти режимах:

«Трасса», режим с максимальной чувствительностью	Рекомендован во время движения по скоростным трассам
«Город 1»: режим с высокой чувствительностью	Рекомендован во время движения за городом или в условиях неплотной застройки
«Город 2»: режим со средней чувствительностью	Рекомендован для городов
«Город 3», режим с низкой чувствительностью	Рекомендован при движении в центре города и в условиях большого количества помех

Автоматический режим	Автоматическое переключение режимов работы между значениями «Трасса», «Город 1», «Город 2» в зависимости от скорости движения.
----------------------	--

При выборе режима работы радар-детектора рекомендован пункт настройки - **“Автоматическое переключение режимов работы радар-детектора”**. Такая настройка позволяет установить значения: **“Порог скорости Город”** и **“Порог скорости трасса”**, после чего, в зависимости от скорости автомобиля, режимы работы радарной части переключаются автоматически:

- При скорости автомобиля меньше значения «Порог скорости Город», радар-детектор работает в режиме «Город2» с пониженной чувствительностью;
- При скорости автомобиля выше значения «Порог скорости Город», радар-детектор переходит в режим «Город 1» со средней чувствительностью;
- При скорости автомобиля превышающей значение «Порог скорости Трасса», радар-детектор автоматически включается режим Трасса с высокой чувствительностью.

• УПРАВЛЕНИЕ ФУНКЦИЕЙ МЕНЮ РАДАРНОЙ ЧАСТИ.

Для входа в меню следует нажать и удерживать кнопку M. Переход от раздела к разделу в меню осуществляется кратким нажатием кнопки M.

С помощью кнопок “-” и “+” производится выбор требуемого параметра настройки.

После установки нужного значения снова нажмите кнопку М, чтобы продолжить настройку устройства, или дождитесь, пока меню закроется автоматически.

Пункты меню радар-детектора сопровождаются голосовыми подсказками, которые обозначают задаваемые функции и их параметры.

• РАБОТА GPS-МОДУЛЯ

Устройство оснащено встроенными GPS антенной и информатором, в память загружена база стационарных камер и радаров, включая:

- Безрадарные комплексы системы «Автодория»
- Маломощные радары
- Статические камеры, измеряющие скорость;
- Камеры, встроенные в светофор;
- Камеры проверяющие проезд на красный свет;
- Камеры контроля полосы движения;
- Камеры, измеряющие скорость (в спину);
- Стационарные посты ДПС;
- Железнодорожные переезды;
- Опасные пешеходные переходы;
- Начало населенного пункта;
- Знаки ограничения скорости;
- Дорожные препятствия «Лежачий полицейский»;
- Опасное изменение направления движения;
- Опасный перекресток;
- Другая опасность;
- Зона Обгон запрещен.

При приближении к камере или событию, занесенному

в базу данных, GPS-информатор оповестит Вас об этом соответствующим звуковым сообщением и отобразит на дисплее тип камеры/ события, а также расстояние до него, в случае превышения скорости сообщит об этом голосовым сообщением с указанием разрешенной скорости. Рекомендуем ежемесячно обновлять базу данных с нашего сайта: www.park-profi.ru.

Заводские настройки оповещений:

Тип камеры	Отображение на дисплее	Настройка по умолчанию
Статическая камера, измеряющая скорость	СКИС	Включено
Камера, встроенная в светофор	КВСв	Включено
Камера проверяющая проезд на красный свет	ККС	Включено
Камера контроля полосы движения	ККПД	Включено
Камера, измеряющая скорость (в спину)	КИСС	Включено
Стационарный пост ДПС	ДПС	Включено
Железнодорожный переезд	ЖД	Выключено

Школьная зона / Опасный пешеходный переход	Шк/ОПП	Выключено
Начало населенного пункта	ННП	Включено
Знак ограничения скорости	ОС	Включена
Лежачий полицейский	ЛП	Выключено
Опасное изменение направления движения	ОИНД	Выключено
Опасный перекресток	ОП	Выключено
Другая опасность	ДО	Выключено
Обгон запрещен	ОЗ	Включено

В меню радарной части предусмотрено включение/отключение оповещений о каждом событии.

• ДРУГИЕ НАСТРОЙКИ РАДАРНОЙ ЧАСТИ

• ТЕСТ ПРИ ВКЛЮЧЕНИИ

При включении устройство воспроизводит все звуковые сигналы оповещений. В этом пункте меню можно включить или отключить звуковое самотестирование.

• ПОРОГ СКОРОСТИ

Этот пункт меню позволяет настроить порог скорости, до превышения которого звуковые оповещения о сигналах радаров будут отключены, визуальное оповещение

сохраняется. Настраиваемый диапазон: 0 ÷ 90 км/ч.

• ПРЕВЫШЕНИЕ СКОРОСТИ

В данном пункте меню можно настроить порог скорости, о превышении которого радар-детектор будет предупреждать звуковыми и визуальными сигналами. Настраиваемый диапазон: 0*120 км/ч (шаг 10 км/ч).

• УСТАНОВКА ГЕОТОЧЕК

Вы можете внести свою точку оповещения в базу данных устройства. В этом случае устройство будет оповещать Вас о приближении к точке и отображать ее порядковый номер на экране.

Чтобы внести собственную гео-точку необходимо дважды нажать на кнопку «М».

Для того чтобы удалить ранее установленную гео-точку, войдите в пункт меню пункт "Удаление геоточки" и удалите номер неактуальной гео-точки.

• УПРАВЛЕНИЕ МУТЕ ТОЧКИ (ТОЧКИ ТИШИНЫ)

Данный пункт меню позволяет отмечать или удалять точки ложных срабатываний радар-детектора. При установке точки тишины радар-детектор не будет выдавать звуковые предупреждения о сигнале радара в радиусе 500 метров от установленной точки, оповещения будут выдаваться только на экране устройства.

Для установки точки тишины следует войти в соответствующий пункт меню и длительно нажать кнопку "+".

Для удаления ранее отмеченной точки ложного срабатывания следует войти в соответствующий пункт меню и длительно нажать кнопку «-».

- **OSL СИСТЕМА**

OSL-система позволяет установить допустимый порог превышения разрешенной скорости на участке со стационарной системой контроля скоростного режима (но не более 20 км/ч), до превышения допустимого значения скорости, радар-детектор будет производить только визуальные оповещения.

Для настройки необходимо войти в меню радар-детектора, нажав на кнопку «М» и следуя голосовым подсказкам, задать нужное значение с помощью кнопок "+" и "-" в диапазоне: от 5 до 20 км/ч. Значение 0 км/ч означает отключение установки OSL -системы .

- **ИНФОРМАЦИЯ О ПОЕЗДКЕ**

Данный пункт меню позволяет просмотреть данные о максимальной скорости, пройденном расстоянии и времени управления автомобилем. После прекращения работы устройства данные обнуляются.

- **OSL НАСТРОЙКА ДИСТАНЦИИ ОПОВЕЩЕНИЯ**

Данный пункт меню позволяет настроить желаемое расстояние предварительного оповещения о гео-точке, стационарной системе контроля скоростного режима и т.п. Настраиваемый диапазон: АВТО/ 400 / 600 / 800 / 1000 / 1500 м '.

Параметр АВТО:

скорость ТС ниже 40 км/ч -предупреждение за 200м, 40-60 км/ч за 500 м, 60-80 км/ч за 700 м, 80-100 км/ч за 800 м, 100-120 км/ч за 900 м, свыше 120 км/ч за 1200.

- **ВКЛЮЧЕНИЕ/ОТКЛЮЧЕНИЕ GPS-ИНФОРМАТОРА**

GPS-информатор в стандартных настройках включен по умолчанию. При отключении GPS- информатора не производятся оповещения о камерах и событиях занесенных в базу данных GPS. Работает только радар-детектор.

- **УПРАВЛЕНИЕ ЗВУКОМ РАДАР-ДЕТЕКТОРА**

Для отключения звуковых оповещений радар-детектора кратковременно нажмите на кнопку «М». Для включения звуковых оповещений радар-детектора кратковременно нажмите на кнопку «М» еще раз. Для уменьшения громкости уведомлений нажмите на кнопку "-", а для увеличения на кнопку "+".

- **ЧАСОВОЙ ПОЯС**

Данный пункт позволяет выбрать часовой пояс.

- **ОБНОВЛЕНИЕ БАЗЫ РАДАРОВ И КАМЕР**

Скачайте на ПК с сайта www.park-profi.ru актуальную версию прошивки и воспользуйтесь инструкцией по обновлению, размещенной на сайте.

- **РАБОТА ВИДЕОРЕГИСТРАТОРА**

Для переключения экрана в режим видеорегистратора следует нажать кнопку MODE.

- **УПРАВЛЕНИЕ ФУНКЦИЕЙ МЕНЮ**

Для настройки параметров видеозаписи следует остановить запись кнопкой PWR и нажать на кнопку MENU.

Меню видеорегистратора содержит несколько вкладок:

- настройка видеозаписи,
- настройка фотосъемки,

- меню работы с сохраненными файлами,
- меню работы с картой памяти,
- общие настройки.

Для переключения между вкладками меню используется кнопка MODE.

Для перехода между пунктами меню используется кнопка SHIFT.

Для подтверждения выбранного варианта настройки используется кнопка PWR.

Для выхода из меню следует нажать кнопку MENU

• НАСТРОЙКА ВИДЕОРЕГИСТРАТОРА

Можно настроить следующие параметры:

- КАЧЕСТВО ВИДЕО - 1920*1080, 1280*720;
- ЦИКЛИЧЕСКАЯ ЗАПИСЬ - 1 мин./ 2 мин. / 3 мин./ выкл.;
- ЗАПИСЬ ЗВУКА - вкл. / выкл
- ЧУВСТВИТЕЛЬНОСТЬ ДАТЧИКА ДВИЖЕНИЯ – высокая / средняя / низкая / выкл.;
- ЧУВСТВИТЕЛЬНОСТЬ ДАТЧИКА УДАРА – высокая / средняя / низкая / выкл.;
- ОТКЛЮЧЕНИЕ ЭКРАНА - 30 сек./ 1 мин. / 5 мин./ выкл.;
- ЧАСТОТА МЕРЦАНИЯ ЭКРАНА – 50 Гц / 60 Гц;
- ШТАМП ДАТЫ И ВРЕМЕНИ - вкл / выкл;
- ЯЗЫК – русский, английский и др.;
- ВОССТАНОВЛЕНИЕ ЗАВОДСКИХ УСТАНОВОК;
- АВТОЗАПИСЬ – вкл./выкл.;
- ДАТА/ВРЕМЯ
- ЗАДЕРЖКА ВЫКЛЮЧЕНИЯ - 3 сек./ 5 сек. / 10 сек./ выкл
- ШТАМП ГОС. НОМЕРА - вкл / выкл;

• ФОРМАТИРОВАНИЕ КАРТЫ ПАМЯТИ

Порядок действий: включите комбинированное устройство, перейдите в интерфейс видеорегистратора (длительное нажатие кнопки SHIFT), вставьте карту памяти, нажмите на кнопку MENU, последовательно нажимайте кнопку MODE до переключения на вкладку «Накопитель» , перейдите на пункт «Формат SD-карта», подтвердите форматирование карты (кнопкой PWR), после визуальных оповещений карта памяти готова к использованию. Для выхода из меню нажмите кнопку MENU.

• РЕЖИМЫ РАБОТЫ

Видеорегистратор работает в следующих режимах: видеозапись, фотосъемка, воспроизведение файлов.

Для переключения между режимами следует остановить видеозапись и последовательно нажимать кнопку MODE до получения желаемого результата.

• РЕЖИМ ЗАПИСИ

Запуск / остановка видеозаписи

Для запуска/остановки видеозаписи необходимо нажать кнопку PWR.

Защита файла от перезаписи

В режиме видеозаписи краткое нажатие кнопки MODE защищает текущий видеоролик от перезаписи.

• ТЕХНИЧЕСКИЕ ХАРАКТЕРИСТИКИ И КОМПЛЕКТАЦИЯ РАДАРНОЙ ЧАСТИ

Название	Частота	Детектируемые радары
----------	---------	----------------------

GPS-модуль	1575.42ГГц±1.023 МГц	
X-диапазон	10.525 ГГц±100 МГц	Сокол, Барьер, ПКС, Луч-2 и др.
K-диапазон	24.125 ГГц+175 МГц	Радис, Визир, Арена, Бинар, Места, Мультирадар, Кардон, Крис-П, Кречет, Автоскан, TRAFFIPAX Speedophot, Multanova-TraffiStar SR590 и др.
Ка-диапазон	35.10 ГГц±100МГц 34.70ГГц±1300МГц 34.30ГГц±1300МГц	RAMET AD9T, Multanova 6F и др.
Ultra-K	24.15 ГГц ±100 МГц	STRELKA
LASER	800 - 1000 нм	

ВИДЕОРЕГИСТРАТОР

Разрешение записи	1920x1080, 30 к/сек
Угол обзора	140°
Дисплей	2,0 "
Формат видеофайла/кодек	MOV / H.264
Матрица	2 Мп, 1/3 CMOS.
Рабочее напряжение	12 В
Карта памяти	micro SD 8 ÷ 32 Гб 10 класс

Рабочая температура	-20 С° ÷ +60 С°
Доп. опции	G-сенсор, SOS, Датчик движения GPS-информатор, Детектирование малозумных радаров и арифметических систем контроля скорости, Обновляемая база камер, Настройка дистанции до оповещения, Настройка порогов скорости, Голосовое оповещение, Лазерный детектор.
Язык	Русский, английский и др.
Аккумулятор	Встроенный литий-ионный аккумулятор 100 мА·ч. Аккумулятор рассчитан только для корректного завершения работы видеорегистратора
Комплектация	Комбинированное устройство, зарядное устройство, кронштейн, руководство, гарантийный талон

• УСТРАНЕНИЕ НЕИСПРАВНОСТЕЙ

В случае возникновения неисправностей в работе устройства, попробуйте следующие способы их устранения:

- В случае некорректной работы - перезагрузите устройство при помощи кнопки "reset".

- Не снимает фото и видео, или видеозаписи содержат дефекты. - Убедитесь, что используется исправная карта памяти microSDHC с маркировкой C10, не менее 8 и не

более 32Gb. Проверьте наличие свободного места на карте, выполните форматирование карты памяти в самом устройстве.

- При воспроизведении фото или видео отображается «ошибка файла» ("files error"). – Отформатируйте SD-карту.

- Размытое изображение. – Проверьте наличие загрязнений или отпечатков пальцев на линзе; очистите линзу с помощью салфетки для очистки оптических линз.

- Черная картинка при съемке неба или воды. – Кадры с большим контрастом влияют на функцию автоматической экспозиции камеры; откорректируйте экспозицию в режиме EV.

- Тусклые цвета в облачную погоду, а также при наружном освещении. – Установите функцию «баланс белого» ("white balance") в автоматический режим.

• МЕРЫ ПРЕДОСТОРОЖНОСТИ ПРИ РАБОТЕ С УСТРОЙСТВОМ

- Устройство следует держать вдали от зон с экстремальным изменением температуры, предохранять от воздействия прямых солнечных лучей или устройств, излучающих тепло. Защищайте устройство от попадания влаги и не помещайте его в пыльную или задымленную среду. Не допускайте контакта с активными химическими веществами.

- Предохраняйте устройство от ударов, не кладите на него тяжелые предметы и не вставляйте в него устройства или предметы, которые не подходят к стандартным разъёмам. Падение устройства может привести к повреждению ЖК экрана и к нарушению его нормального функционирования.

ПРИ РАБОТЕ С АДАПТЕРОМ ПИТАНИЯ

- При зарядке устройства используйте только стандартный тип адаптера питания (включен в комплект поставки). Использование нестандартного или иного типа зарядного устройства может привести к повреждениям радар-детектора и потере гарантии на устройство.

- Адаптер можно подключать только к тому типу электрической сети, параметры которой указаны на маркировке. Если Вы не уверены в соответствии параметров электрической сети и адаптера питания, проконсультируйтесь со специалистами, обратитесь в службу поддержки или в один из авторизованных изготовителем сервисных центров, с актуальной информацией о сервисных центрах и телефонах службы поддержки Вы можете ознакомиться на официальном сайте www.park-profi.ru.
- Не наступайте на кабель адаптера питания и не ставьте на него тяжелые предметы.

- Не допускайте растяжения кабеля, его запутывания и завязывания узлами.

- При отсоединении адаптера питания от прикуривателя следует вытягивать штекер, а не тянуть за сам кабель.

- Не подключайте адаптер питания к каким-либо иным устройствам, помимо устройств данной модели.

- Храните адаптер питания в недоступном для детей месте.

ПРИ РАБОТЕ С РАЗЪЕМАМИ

- Не применяйте чрезмерную силу при подключении к разъемам внешних устройств. Это может привести к повреждению контактов.

- Не допускайте попадания в разъемы посторонних предметов, а

также жидкости и пыли. Это может привести как к повреждению разъёма, так и устройства в целом.

- Перед установкой убедитесь, что штекер подсоединяется правильной стороной.

- Избегайте натяжения кабеля, когда он подключен к устройству

• ИНФОРМАЦИЯ ДЛЯ ПОТРЕБИТЕЛЕЙ

Декларация о соответствии ЕАЭС N RU Д-СН.ВЯ01.В.25867 действительна по 16.04.2023.

Изготовитель ШЕНЖЕНЬ АЙКАР МУЛЬТИМЕДИА ИНДАСТРИ КО.. ЛТД. Место нахождения и адрес места осуществления деятельности по изготовлению продукции: Хиабан Индустриал Маошенг, Фоур Лиан, Хегганг Ареа, Лонгганг Дистрикт, Шенжен, Китай.

Импортер :ООО «Хроно» 675000, РОССИЯ, Благовещенск, ул . Студенческая д.19 .

Поставщик: 000 Евротюнинг 194084, РОССИЯ, Санкт-Петербург, Митрофаньевское шоссе, 10А.

Сервисное обслуживание ООО «Про-Сервис», г. Москва, ул. 6-я Радиальная, д.18, стр. 5.

Дата изготовления указана в серийном номере с 5 по 9 цифру, 5-ая цифра обозначает последнюю цифру года производства, 6 и 7 цифры обозначают месяц, 8 и 9 цифры обозначают число месяца.

Гарантийный срок 12 месяцев, со дня продажи.

Срок службы 24 месяца.

Производство Китай.





Служба технической поддержки
8-800-775-75-69
Бесплатные звонки по России

www.park-profi.ru

info@park-profi.ru

